



hama

Hama GmbH & Co KG
86652 Monheim / Germany

Service & Support

🌐 www.hama.com

☎ +49 9091 502-0

D GB



All listed brands are trademarks of the corresponding companies. Errors and omissions excepted, and subject to technical changes. Our general terms of delivery and payment are applied.

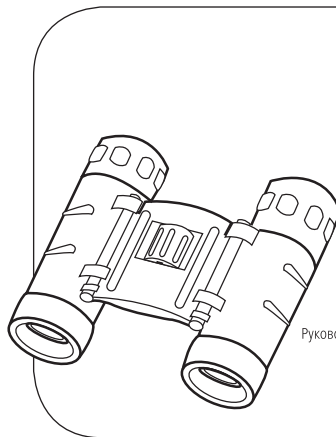
00002800_2802/10.23

00002800
00002802

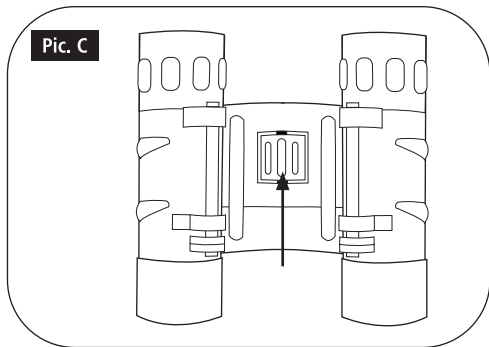
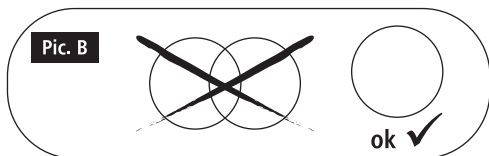
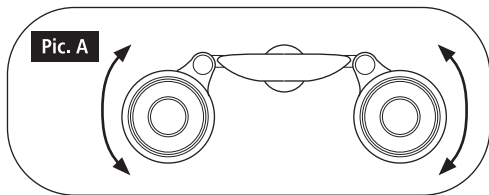
hama

Binoculars "Optec" Compact

Fernglas



| | |
|-----------------------------|------------|
| Operating Instructions | GB |
| Bedienungsanleitung | D |
| Mode d'emploi | F |
| Instrucciones de uso | E |
| Gebbruksaanwijzing | NL |
| Istruzioni per l'uso | I |
| Instrukcja obsługi | PL |
| Használati útmutató | H |
| Manual de utilizare | RO |
| Návod k použití | CZ |
| Návod na použitie | SK |
| Manual de instruções | P |
| Bruksanvisning | S |
| Руководство по эксплуатации | RUS |
| Οδηγίες χρήσης | GR |
| Kullanma kılavuzu | TR |
| Käyttöohje | FIN |



GB Operating instruction

Thank you for choosing a Hama product. Take your time and read the following instructions and information completely. Please keep these instructions in a safe place for future reference. If you sell the device, please pass these operating instructions on to the new owner.

1. Explanation of Warning Symbols and Notes



Warning

This symbol is used to indicate safety instructions or to draw your attention to specific hazards and risks.



Note

This symbol is used to indicate additional information or important notes.

2. Package Contents

- Binoculars
- Storage case
- Carrying strap
- Cleaning cloth
- These operating instructions

3. Safety Notes

- Use the product for its intended purpose only.
- Do not use the product in moist environments and avoid splashes.
- Do not use the product in the immediate vicinity of heaters or other heat sources or in direct sunlight.
- Do not drop the product and do not expose it to any major shocks.
- Children should be supervised to ensure that they do not play with the product.

- Keep the packaging material out of the reach of children due to the risk of suffocation.
- Dispose of packaging material immediately according to locally applicable regulations.
- Do not modify the device in any way. Doing so voids the warranty.



Warning – Intense sunlight

- Never use the binoculars to look directly into the sun or toward other intense light sources. For certain focus settings, binoculars can act as a burning glass. This can cause permanent damage to the eyes, including blindness.
- Never leave the binoculars exposed to sunlight. A fire hazard can result from the burning glass effect described above.

4. Use

- First set the two eyepieces of the binoculars to match the distance between your eyes (Pic. A) by rotating the eyepieces as shown in the drawing. When the distance between the eyes is set correctly, the observed object will be visible within a stable, circular field (Pic. B).
- Focus the overall image using the middle actuator (Pic. C).
- If the image still appears blurry and this cannot be rectified with the middle actuator, use the dioptre attached to the one of the eye pieces. The dioptre is used to correct for nearsightedness or farsightedness.
- Close the eye which is not looking through the dioptre eyepiece.
- Correct any remaining blurriness using the middle actuator.



Note – Eyecups

The eyecups are designed for people who wear glasses and can be folded down. This improves focusing and viewing and increases the field of view.

5. Warranty Disclaimer

Hama GmbH & Co. KG assumes no liability and provides no warranty for damage resulting from improper installation/mounting, improper use of the product or from failure to observe the operating instructions and/or safety notes.

6. Technical Data

| | 00002800 | 00002802 |
|----------------------|---------------------------------|--------------------------------|
| Magnification | 8 | 12 |
| Lens diameter | 21 mm | 25 mm |
| Exit pupil | 2.62 mm | 2.08 mm |
| Field of view | 366 ft/100 yds; 122 m/1000 m | 235 ft/100 yds; 78 m/1000 m |
| Near point | 3 m | 3 m |

D Bedienungsanleitung

Vielen Dank, dass Sie sich für ein Hama Produkt entschieden haben! Nehmen Sie sich Zeit und lesen Sie die folgenden Anweisungen und Hinweise zunächst ganz durch. Bewahren Sie diese Bedienungsanleitung anschließend an einem sicheren Ort auf, um bei Bedarf darin nachzuschlagen zu können.

1. Erklärung von Warnsymbolen und Hinweisen



Warnung

Wird verwendet, um Sicherheitshinweise zu kennzeichnen oder um Aufmerksamkeit auf besondere Gefahren und Risiken zu lenken.



Hinweis

Wird verwendet, um zusätzlich Informationen oder wichtige Hinweise zu kennzeichnen.

2. Packungsinhalt

- Fernglas
- Aufbewahrungstasche
- Tragegurt
- Reinigungstuch
- diese Bedienungsanleitung

3. Sicherheitshinweise

- Verwenden Sie das Produkt ausschließlich für den dazu vorgesehenen Zweck.
- Verwenden Sie das Produkt nicht in einer feuchten Umgebung und vermeiden Sie Spritzwasser.
- Betreiben Sie das Produkt nicht in unmittelbarer Nähe der Heizung, anderer Hitzequellen oder in direkter Sonneneinstrahlung.

- Lassen Sie das Produkt nicht fallen und setzen Sie es keinen heftigen Erschütterungen aus.
- Kinder sollten beaufsichtigt werden, um sicherzustellen, dass sie nicht mit dem Produkt spielen.
- Halten Sie Kinder unbedingt von dem Verpackungsmaterial fern, es besteht Erstickengefahr.
- Entsorgen Sie das Verpackungsmaterial sofort gemäß den örtlich gültigen Entsorgungsvorschriften.
- Nehmen Sie keine Veränderungen am Gerät vor. Dadurch verlieren sie jegliche Gewährleistungsansprüche.



Warnung - starkes Sonnenlicht

- Blicken Sie niemals mit einem Fernglas in die Sonne oder andere, starke Lichtquellen! Bei bestimmten Schärfereinstellungen wirkt ein Fernglas wie ein Brennglas. Sie können sich dadurch die Augen irreparabel schädigen, bis zur Erblindung!
- Lassen Sie ein Fernglas niemals im Sonnenlicht liegen! Aufgrund der oben beschriebenen Brennglaswirkung besteht Brandgefahr!

4. Anwendung

- Stellen sie die beiden Okulare des Fernglases zuerst auf den richtigen Augenabstand ein (Pic. A), indem Sie die Okulare wie in der Zeichnung dargestellt schwenken. Ist der Augenabstand korrekt eingestellt, stellt sich das angepeilte Betrachtungsobjekt in einem stabilen, kreisrunden Bild dar (Pic. B)
- Stellen Sie das Gesamtbild mittels des Mittelantriebs scharf.(Pic. C)
- Verstellen Sie anschließend den an einem der Okulare angebrachten Diopter, falls sie noch eine gewisse Unschärfe feststellen und wenn sich diese mittels des Mittelantriebs nicht beseitigen lässt. Der Diopter dient zur Korrektur vor Kurz- oder Weitsichtigkeit.
- Schließen Sie dabei das Auge, welches nicht durch des Diopter-Okular blickt.

- Korrigieren Sie anschließend evtl. dann noch bestehende Unschärfe mittels des Mittelantriebs nach.



Hinweis - Augenmuscheln

Diese sind für Brillenträger umklappbar ausgeführt. Das Umklappen erleichtert die Einstellung, die Beobachtung und vergrößert das Sehfeld.

5. Gewährleistungsausschluss

Die Hama GmbH & Co. KG übernimmt keinerlei Haftung oder Gewährleistung für Schäden, die aus unsachgemäßer Installation, Montage und unsachgemäßem Gebrauch des Produktes oder einer Nichtbeachtung der Bedienungsanleitung und/oder der Sicherheitshinweise resultieren.

6. Technische Daten

| | | |
|--------------------------|---------------------------------|--------------------------------|
| | 00002800 | 00002802 |
| Vergrößerung | 8 | 12 |
| Linsendurchmesser | 21 mm | 25 mm |
| Austrittspupille | 2.62 mm | 2.08 mm |
| Sehfeld | 366 ft/100 yds; 122 m/1000 m | 235 ft/100 yds; 78 m/1000 m |
| Nahpunkt | 3 m | 3 m |

F

Mode d'emploi

Nous vous remercions d'avoir choisi un produit Hama. Veuillez prendre le temps de lire l'ensemble des remarques et consignes suivantes. Veuillez conserver ce mode d'emploi à portée de main afin de pouvoir le consulter en cas de besoin. Transmettez-le au nouveau propriétaire avec l'appareil le cas échéant.

1. Explication des symboles d'avertissement et des remarques



Avertissement

Ce symbole est utilisé pour indiquer des consignes de sécurité ou pour attirer votre attention sur des dangers et risques particuliers.



Remarque

Ce symbole est utilisé pour indiquer des informations supplémentaires ou des remarques importantes.

2. Contenu de l'emballage

- Jumelles
- Sacoche de rangement
- Sangle de transport
- Chiffon de nettoyage
- Le présent mode d'emploi

3. Consignes de sécurité

- Utilisez le produit exclusivement conformément à sa destination.
- N'utilisez pas le produit dans un environnement humide et évitez toute projection d'eau.
- Évitez d'utiliser le produit à proximité immédiate d'un chauffage, d'autres sources de chaleur ou exposé aux rayons directs du soleil.

- Protégez le produit des secousses violentes et évitez tout choc ou toute chute.
- Surveillez les enfants afin de garantir qu'ils ne jouent pas avec le produit.
- Tenez les emballages d'appareils hors de portée des enfants, risque d'étouffement.
- Recyclez les matériaux d'emballage conformément aux prescriptions locales en vigueur.
- N'apportez aucune modification à l'appareil. Des modifications vous feraient perdre vos droits de garantie.



Avvertissement - ensoleillement puissant

- Ne regardez en aucun cas le soleil ou une autre source de forte lumière à travers les jumelles. Lors de certains réglages de netteté, les jumelles ont un effet de loupe. Vous pourriez subir une lésion oculaire irréversible, voire perdre la vue.
- Ne laissez en aucun cas les jumelles sous les rayons du soleil. Un risque d'incendie surviendrait en raison de l'effet de loupe décrit plus haut.

4. Utilisation

- Commencez par régler les deux oculaires des jumelles en fonction de l'écartement de vos yeux (fig. A) en faisant tourner les oculaires comme indiqué sur le croquis. Après avoir réglé correctement l'écartement de vos yeux, un objet que vous observez devrait apparaître dans une image ronde et stable (fig. B).
- Effectuez la mise au point de la netteté à l'aide de la molette médiane (fig. C).
- Utilisez la correction dioptrique intégrée à un des oculaires afin d'effectuer une mise au point fine dans le cas où l'image n'est pas totalement nette après avoir effectué la mise au point au moyen de la molette médiane. La correction dioptrique est utilisée pour corriger la myopie ou l'hypermétropie.
- Pendant ce réglage, fermez l'œil avec lequel vous ne regardez pas dans l'oculaire doté de la correction dioptrique.
- Le cas échéant, corrigez encore la netteté au moyen de la molette médiane.



Remarque - lunettes oculaires

Les lunettes oculaires peuvent être rétractées pour que les porteurs de lunettes puissent utiliser ces jumelles. Les porteurs de lunettes peuvent les rétracter afin de faciliter le réglage, l'observation et agrandir le champ de vision.

5. Exclusion de garantie

La société Hama GmbH & Co. KG décline toute responsabilité en cas de dommages provoqués par une installation, un montage ou une utilisation non conformes du produit ou encore provoqués par un non respect des consignes du mode d'emploi et/ou des consignes de sécurité.

6. Caractéristiques techniques

| | 00002800 | 00002802 |
|-------------------------------|---------------------------------|--------------------------------|
| Grossissement | 8 | 12 |
| Diamètre des lentilles | 21 mm | 25 mm |
| Pupilles de sortie | 2,62 mm | 2,08 mm |
| Champ de vision | 366 ft/100 yds; 122 m/1000 m | 235 ft/100 yds; 78 m/1000 m |
| PP (puntum proximum) | 3 m | 3 m |

E Instrucciones de uso

Le agradecemos que se haya decidido por un producto de Hama. Tómese tiempo y léase primero las siguientes instrucciones e indicaciones. Después, guarde estas instrucciones de manejo en un lugar seguro para poder consultarlas cuando sea necesario. Si vende el aparato, entregue estas instrucciones de manejo al nuevo propietario.

1. Explicación de los símbolos de aviso y de las indicaciones



Aviso

Se utiliza para caracterizar las indicaciones de seguridad o para llamar la atención sobre peligros y riesgos especiales.



Nota

Se utiliza para caracterizar informaciones adicionales o indicaciones importantes.

2. Contenido del paquete

- Prismáticos
- Bolso para guardar
- Correa
- Paño de limpieza
- Estas instrucciones de manejo

3. Instrucciones de seguridad

- Emplee el producto exclusivamente para la función para la que fue diseñado.
- No utilice el producto en entornos húmedos y evite el contacto con las salpicaduras de agua.
- No opere el producto en las inmediaciones de la calefacción, de otras fuentes de calor o bajo la radiación directa del sol.

- No deje caer el producto ni lo someta a sacudidas fuertes.
- Se debe vigilar a los niños para asegurarse de que no juegan con el producto.
- Mantenga el material de embalaje fuera del alcance de los niños, existe peligro de asfixia.
- Deseche el material de embalaje en conformidad con las disposiciones locales sobre el desecho vigentes.
- No realice cambios en el aparato. Esto conllevaría la pérdida de todos los derechos de la garantía.



Aviso – luz solar fuerte

- Nunca mire con unos prismáticos hacia el sol u otras fuentes de luz fuertes. Con determinados ajustes de nitidez, los prismáticos pueden tener el efecto de un vidrio ustorio. Ello podría dañar sus ojos de forma irreparable, pudiendo ocasionar incluso ceguera.
- Nunca deje unos prismáticos expuestos a la luz del sol. Por motivo del efecto de vidrio ustorio antes descrito, existe peligro de incendio.

4. Utilización

- Ajuste primero los dos oculares de los prismáticos a la correcta distancia entre ojos (fig. A) moviendo los oculares tal y como se muestra en la figura. Cuando la distancia entre ojos está correctamente ajustada, el objeto de observación al que se dirigen los prismáticos se ve como imagen estable y redonda (fig. B)
- Ajuste la nitidez de toda la imagen con ayuda del regulador central (fig. C)
- Seguidamente, ajuste las dioptrías con ayuda del ajustador instalado en uno de los oculares para el caso de que perciba cierta falta de nitidez que no se pueda solucionar con el regulador central. El ajustador dióptrico sirve para corregir la miopía o la hiperopía.
- Al hacerlo, tenga cerrado el ojo que no mira por el ocular dióptrico.
- Seguidamente, corrija la falta de nitidez que pueda quedar con ayuda del regulador central.



Nota - Portaculares

Son reversibles pensando en personas con gafas. Ello facilita el ajuste, la observación y aumenta el campo visual.

5. Exclusión de responsabilidad

Hama GmbH & Co KG no se responsabiliza ni concede garantía por los daños que surjan por una instalación, montaje o manejo incorrectos del producto o por la no observación de las instrucciones de manejo y/o de las instrucciones de seguridad.

6. Datos técnicos

| | | |
|-------------------------|---------------------------------|--------------------------------|
| | 00002800 | 00002802 |
| Aumento | 8 | 12 |
| Diámetro de la lente | 21 mm | 25 mm |
| Pupila de salida | 2.62 mm | 2.08 mm |
| Campo visual | 366 ft/100 yds; 122 m/1000 m | 235 ft/100 yds; 78 m/1000 m |
| Punto de visión cercano | 3 m | 3 m |

NL Gebruiksaanwijzing

Hartelijk dank dat u voor een product van Hama heeft gekozen. Neem de tijd om de volgende aanwijzingen en instructies volledig door te lezen. Berg deze gebruiksaanwijzing vervolgens op een goede plek op zodat u hem als naslagwerk kunt gebruiken. Op zodat u hem als naslagwerk kunt gebruiken. Mocht u het toestel verkopen, geeft u dan ook deze gebruiksaanwijzing aan de nieuwe eigenaar.

1. Verklaring van waarschuwingssymbolen en instructies



Waarschuwing

Wordt gebruikt voor veiligheidsinstructies of om de aandacht te trekken op bijzondere gevaren en risico's.



Aanwijzing

Wordt gebruikt voor extra informatie of belangrijke informatie.

2. Inhoud van de verpakking

- verrekijker
- opbergtas
- draagriem
- reinigingsdoek
- bedieningsinstructies ter tafel

3. Veiligheidsinstructies

- Gebruik het product uitsluitend voor het doel waarvoor het gemaakt is.
- Gebruik het product niet in een vochtige omgeving en voorkom spat- en spuitwater.
- Gebruik het product niet in de onmiddellijke nabijheid van een verwarming of andere warmtebronnen en stel het niet bloot aan directe zonnestralen.

- Laat het product niet vallen en stel het niet bloot aan zware schokken of stoten.
- Kinderen dienen onder toezicht te staan, teneinde te waarborgen dat zij niet met het product spelen.
- Het verpakkingsmateriaal mag absoluut niet in handen van kinderen komen; verstikkingsgevaar.
- Het verpakkingsmateriaal direct en overeenkomstig de lokaal geldende afvoorschriften afvoeren.
- Verander niets aan het toestel. Daardoor vervalt elke aanspraak op garantie.



Waarschuwing – sterk zonlicht

- Kijk nooit met een verrekijker in de zon of andere, sterke lichtbronnen! Bij bepaalde scherpte-instellingen werkt een verrekijker als een brandglas. U kunt daardoor de ogen onherstelbaar beschadigen of zelfs blind worden!
- Laat een verrekijker nooit in het zonlicht liggen! Op grond van de bovenstaand beschreven brandglaswerking bestaat brandgevaar!

4. Gebruik

- Stel de beide oculairs van de verrekijker allereerst op de juiste ogenafstand in (afb. A), door de oculairs zoals in de tekening is afbeeld te zwenken. Zodra de afstand tussen de ogen correct is ingesteld, wordt het in het oog hebbende object in een stabiel, cirkelvormig beeld weergegeven (afb. B).
- Stel het volledige beeld met behulp van het centrale focuswiel scherp (afb. C).
- Stel aansluitend de op één van de oculairs aangebrachte dioptriering in, indien u nog een zekere onscherpte vaststelt en deze niet met behulp van het centrale focuswiel kan worden aangepast. De dioptrie-instelling dient voor de correctie bij bijziend- of verziendheid.
- Sluit daarbij het oog, welk niet door het dioptrie-oculair kijkt.
- Corrigeer vervolgens eventueel dan nog bestaande onscherpte met behulp van het centrale focuswiel.



Aanwijzing - oogmanchetten

Deze kunnen voor bril dragers worden omgevouwen. Het omvouwen maakt het instellen en kijken eenvoudiger en vergroot het gezichtsveld.

5. Uitsluiting van garantie en aansprakelijkheid

Hama GmbH & Co. KG aanvaardt geen enkele aansprakelijkheid of garantieclaims voor schade of gevolgschade, welke door ondeskundige installatie, montage en ondeskundig gebruik van het product ontstaan of het resultaat zijn van het niet in acht nemen van de bedieningsinstructies en/of veiligheidsinstructies.

6. Technische specificaties

| | 00002800 | 00002802 |
|------------------------------|---------------------------------|--------------------------------|
| vergroting | 8 | 12 |
| diameter van de lens | 21 mm | 25 mm |
| uittredepupil | 2.62 mm | 2.08 mm |
| gezichtsveld | 366 ft/100 yds; 122 m/1000 m | 235 ft/100 yds; 78 m/1000 m |
| minimaal gezichtsveld | 3 m | 3 m |

I Istruzioni per l'uso

Grazie per avere acquistato un prodotto Hama!
Prima della messa in esercizio, leggete attentamente le seguenti istruzioni e avvertenze, quindi conservatele in un luogo sicuro per una eventuale consultazione. In caso di cessione dell'apparecchio, consegnate anche le presenti istruzioni al nuovo proprietario.

1. Spiegazione dei simboli di avvertimento e delle indicazioni



Attenzione

Viene utilizzato per contrassegnare le indicazioni di sicurezza oppure per rivolgere l'attenzione verso particolari rischi e pericoli.



Avvertenza

Viene utilizzato per contrassegnare informazioni supplementari o indicazioni importanti.

2. Contenuto della confezione

- Binocolo
- Custodia
- Tracolla
- Panno per la pulizia
- Queste istruzioni per l'uso

3. Indicazioni di sicurezza:

- Utilizzare il prodotto esclusivamente per lo scopo previsto.
- Non usare il prodotto in ambienti umidi ed evitare il contatto con gli spruzzi.
- Evitare di mettere in esercizio il prodotto in prossimità di riscaldamento, altre fonti di calore o la luce diretta del sole.

- Non fare cadere il prodotto e non sottoporlo a forti scossoni!
- Sorvegliare i bambini per accertarsi che non giochino con il prodotto.
- Tenere l'imballo fuori dalla portata dei bambini, pericolo di soffocamento!
- Smaltire immediatamente il materiale d'imballaggio attenendosi alle prescrizioni locali vigenti.
- Non apportare modifiche all'apparecchio per evitare di perdere i diritti di garanzia.



Attenzione - forte luce solare

- Non guardare mai con un binocolo direttamente nella luce del sole o in altre sorgenti luminose forti! Con determinate impostazioni della nitidezza, un binocolo agisce come una lente focale e può danneggiare gli occhi in modo irreparabile, causando anche la cecità!
- Non lasciate mai un binocolo sotto la luce del sole! Pericolo d'incendio a causa dell'effetto lente focale descritto sopra!

4. Ambiente operativo

- Posizionare i due oculari del binocolo alla distanza corretta degli occhi (fig. A), ruotandoli come raffigurato nel disegno. Se la distanza degli occhi è impostata correttamente, l'oggetto rilevato viene raffigurato in un quadro circolare, stabile (fig. B)
- Mettere a fuoco l'immagine mediante l'azionamento centrale (fig. C)
- Regolare la diottra applicata su uno degli oculari. Se si riscontra ancora una certa sfocatura che non si può rimuovere mediante l'azionamento centrale. La diottra serve a correggere la miopia o l'ipermetropia.
- Chiudere l'occhio che non guarda attraverso l'oculare della diottra.
- Correggere quindi la sfocatura eventualmente ancora presente mediante l'azionamento centrale.



Avvertenza - oculari

Ribaltabili per i portatori di occhiali. Il ribaltamento semplifica la regolazione, l'osservazione e amplia il campo visivo.

5. Esclusione di garanzia

Hama GmbH & Co.KG non si assume alcuna responsabilità per i danni derivati dal montaggio o l'utilizzo scorretto del prodotto, nonché dalla mancata osservanza delle istruzioni per l'uso e/o delle indicazioni di sicurezza.

6. Dati tecnici

| | | |
|-------------------|---------------------------------|--------------------------------|
| | 00002800 | 00002802 |
| Ingrandimento | 8 | 12 |
| Diametro lenti | 21 mm | 25 mm |
| Pupilla di uscita | 2.62 mm | 2.08 mm |
| Campo visivo | 366 ft/100 yds; 122 m/1000 m | 235 ft/100 yds; 78 m/1000 m |
| Punto ravvicinato | 3 m | 3 m |

PL Instrukcja obsługi

Dziękujemy za zakup naszego produktu!
Przed pierwszym użyciem należy dokładnie przeczytać instrukcję obsługi. Instrukcję należy przechować, gdyż może być jeszcze potrzebna.

1. Objasnienie symboli ostrzegawczych i wskazówek



Ostrzeżenie

Używane w celu zwrócenia uwagi na szczególne niebezpieczeństwo lub ryzyko.



Wskazówki

Używane w celu zwrócenia uwagi na szczególnie przydatne informacje.

2. Zawartość opakowania

- Lornetka
- Futerał do przechowywania
- Pasek transportowy
- Ściereczka do czyszczenia
- Instrukcja obsługi

3. Wskazówki bezpieczeństwa

- Stosować produkt wyłącznie zgodnie z przewidzianym przeznaczeniem.
- Nie stosować produktu w wilgotnym otoczeniu i chronić go przed bryzgami wody.
- Nie używać produktu w bezpośredniej bliskości ogrzewania, innych źródeł ciepła ani nie wystawiać go na bezpośrednie promieniowanie słoneczne.
- Chronić produkt przed upadkiem i silnymi wstrząsami.
- Dzieci powinny być nadzorowane, aby nie używały produktu do zabawy.
- Materiały opakowaniowe trzymać koniecznie z dala od dzieci, istnieje niebezpieczeństwo uduszenia.

- Materiały opakowaniowe należy natychmiast poddać utylizacji zgodnie z obowiązującymi przepisami miejscowymi.
- Nie modyfikować urządzenia. Prowadzi to do utraty wszelkich roszczeń z tytułu gwarancji.



Ostrzeżenie – nigdy nie wolno patrzeć prosto w słońce!

- Nigdy nie wolno patrzeć prosto w słońce, oraz mocne źródła światła! Lornetka może zadziałać jak zwykła soczewka, przez skupienie promieni słonecznych spowodować uszkodzenie wzroku, może to doprowadzić również do oślepienia!
- Lornetki nie należy pozostawiać na bezpośrednim nasłonecznieniu! Lornetka może zadziałać jak zwykła soczewka, przez skupienie promieni słonecznych spowodować pożar!

4. Otoczenie pracy

- Należy ustawić odległość między źrenicami oczu (patrz rys. A), poruszając obudową lornetki tak jak pokazano na rys. Po poprawnym ustawieniu odległości między źrenicami, obraz widoczny przez lornetkę będzie w stabilnych kołach (patrz rys. B)
- Ostrość obrazu należy ustawić za pomocą pokrętła środkowego na korpusie lornetki (rys. C).
- Jeżeli mimo regulacji ostrości pokrętełm środkowym, pojawiają się trudności z idealnym wyostreniem można skorzystać z pokrętła regulacji dioptrii na jednym z okularów. Pokrętło dioptrii służy do korekty wady wzroku: krótko i dalekowzroczności.
- Podczas regulacji dioptrii należy zamknąć wolne oko, które nie patrzy przez okular z możliwością regulacji dioptrii.
- Po zakończeniu regulacji dioptrii należy jeszcze raz wyregulować ostrość pokrętełm środkowym.



Wskazówki – Muszle oczne

Dla osób noszących okulary istnieje możliwość złożenia muszli ocznych. Złożenie muszli ocznych daje możliwość poszerzenia pola widzenia.

5. Wyłączenie odpowiedzialności

Hama GmbH & Co. KG nie udziela gwarancji ani nie odpowiada za szkody wskutek niewłaściwej instalacji, montażu oraz nieprawidłowego stosowania produktu lub nieprzestrzegania instrukcji obsługi i/lub wskazówek bezpieczeństwa.

6. Dane techniczne

| | 00002800 | 00002802 |
|--------------------------|---------------------------------|--------------------------------|
| Powiększenie | 8 | 12 |
| Średnica soczewki | 21 mm | 25 mm |
| Rozstaw źrenic | 2.62 mm | 2.08 mm |
| Pole widzenia | 366 ft/100 yds; 122 m/1000 m | 235 ft/100 yds; 78 m/1000 m |
| Najbliższy punkt | 3 m | 3 m |

H Használati útmutató

Köszönjük, hogy ezt a Hama terméket választotta!
Kérjük, hogy felszerelés előtt szánjon rá időt és olvassa el végig az alábbi útmutatót. A későbbiekben tartsa biztonságos helyen ezt a füzetet, hogy ha szükség van rá, bármikor megtalálja. Ha eladja ezt a terméket, vele együtt adja tovább ezt az útmutatót is az új tulajdonosnak.

1. Figyelmeztető szimbólumok és előírások ismertetése



Figyelmeztetés

Figyelmeztető jeleket használunk a biztonsági tényezők bemutatására, ill. felhívjuk a figyelmet a különleges veszélyekre és kockázatokra.



Hivatkozás

Az itt látható figyelmeztető jeleket használjuk fel, ha kiegészítő információkat közlünk vagy fontos tudnivalókra hívjuk fel a figyelmet.

2. A csomag tartalma

- Távcső
- Tároló táska
- Hordszij
- Törlőkendő
- Ez a kézikönyv

3. Biztonsági előírások:

- A terméket kizárólag az előírt célra használja.
- Ne használja a terméket párás környezetben, és kerülje az érintkezést fröccsenő vízzel.
- A terméket ne használja a fűtés és egyéb hőforrások közelében, vagy közvetlen napsütésnek kitéve.

- Ne ejtse le a terméket és ne tegye ki heves rázkódásnak.
- A gyermekekre ügyelni kell, ne hogy játsszanak a termékkel.
- Feltétlenül tartsa távol a gyermekeket a csomagolóanyagtól, mert fulladásveszély áll fenn.
- Azonnal ártalmatlanítsa a csomagolóanyagot a helyileg érvényes ártalmatlanítási előírások szerint.
- Ne végezzen módosítást a készüléken. Ebben az esetben minden garanciaigény megszűnik.



Figyelmeztetés - erős napsugárzás

- Ne nézzen a távcsővel a Napba vagy más erős fényforrásba!
A távcső élesség-beállítása bizonyos mértékben úgy működik, mint egy nagyító. Ezáltal az erős fényforrás helyrehozhatatlan kárt okozhat a szemben, akár vakságot is előidézhet!
- A távcövet sohasem irányítsa a Nap felé! A fent említett nagyító hatás tűzveszélyt okozhat!

4. Alkalmazás

- Állítsa be a távcső mindkét szemlencséjét, először a jobb oldali szemhez (A kép) aszerint, ahogyan a szemlencsét a rajzon ábrázolva látja. Ha a betekintési szemtávolság jól van beállítva, akkor a szemléléshez megcélzott tárgy stabil, kör alakú képet ad (B kép).
- Állítsa be a nagy képet a beállító középcsavar forgatásával (C kép).
- Ha nem találja megfelelőnek az élességet az egyik szemlencse torzítása miatt, állítson a szemlencsén és ha ezek után megszüntette az életlenséget tovább finomíthat a képen a beállító középcsavar forgatásával. A középcsavarral korrigálhatja a rövidlátás vagy távollátás eltéréseit.
- Ezek után próbálja ki mindkét szemével a beállított szemlencse élességét.
- Az esetleg még meglévő bizonytalanságot korrigálja a beállító középcsavar forgatásával.



Hivatkozás a szemkagylóról

Ha szemüveggel használja a távcsövet, a szemkagyló kihajtható. A kihajtott szemkagylóval könnyebb a képélesség beállítása, a kép megfigyelése és növekszik a látómező.

5. Szavatosság kizárása

A Hama GmbH & Co. KG semmilyen felelősséget vagy szavatosságot nem vállal a termék szakszerűtlen telepítéséből, szereléséből és szakszerűtlen használatából, vagy a kezelési útmutató és/vagy a biztonsági előírások be nem tartásából eredő károkért.

6. Műszaki adatok

| | 00002800 | 00002802 |
|--------------------|---------------------------------|--------------------------------|
| Nagyítási tényező: | 8 | 12 |
| Lencse átmérője: | 21 mm | 25 mm |
| Pupilla-távolság: | 2.62 mm | 2.08 mm |
| Látótér-távolság: | 366 ft/100 yds; 122 m/1000 m | 235 ft/100 yds; 78 m/1000 m |
| Közelpont: | 3 m | 3 m |

RO Manual de utilizare

Vă mulțumim că ați optat pentru un produs Hama. Pentru început vă rugăm să vă lăsați puțin timp și să citiți complet următoarele instrucțiuni și indicații. Vă rugăm să păstrați manualul de utilizare la loc sigur pentru o consultare ulterioară în caz de nevoie. În caz de înstrăinare a aparatului vă rugăm să predați și acest manual noului proprietar.

1. Explicarea simbolurilor de avertizare și indicații



Avertizare

Se folosește la marcarea instrucțiunilor de siguranță sau la concentrarea atenției în caz de pericol și riscuri mari.



Instrucțiune

Se folosește pentru marcarea informațiilor și instrucțiunilor importante.

2. Conținutul pachetului

- Binoclu
- Geantă de păstrare
- Cordon de transport
- Lavetă de curățat
- Acest manual de utilizare

3. Instrucțiuni de siguranță

- Folosiți produsul numai în scopul pentru care a fost conceput.
- Nu folosiți produsul în mediu umed și evitați stropirea cu apă.
- Evitați folosirea produsului în imediata apropiere a sistemului de încălzire, a altor surse de căldură sau în radiația solară directă.
- Nu lăsați produsul să cadă și nu îl supuneți trepidațiilor puternice.

- Pentru a fi siguri că nu se joacă cu produsul, copiii trebuie să supravegheate.
- Nu lăsați copii să se joace cu materialul pachetului, prezintă pericol de sufocare.
- Reciclarea materialului pachetului se execută conform normelor locale de salubritate în vigoare.
- Nu executați modificări la aparat. În acest fel pierdeți orice drept la garanție.



Avertizare – lumină puternică a soarelui

- Nu vă uitați niciodată către soare cu binoclu sau către alte surse puternice de lumină! La anumite reglări ale rezoluției, binocul are același efect ca o lentilă convergentă. Astfel vă puteți vătăma ireversibil ochii chiar până la orbire!
- Nu lăsați niciodată un binoclu să stea expus în lumina soarelui! Din cauza efectului de lentilă convergentă descris mai sus persistă pericol de incendiu!

4. Utilizare

- Reglați întâi cele două oculare ale binocului la distanța oculară corectă (Fig. A) prin rotirea ocularului cum este indicat în figură. Dacă distanța ochilor este corect reglată, obiectul care dorește să fie văzut cu binoclu este prezentat într-un cadru rotund, fix (Fig. B)
- Cu ajutorul reglării din mijloc reglați clar întregul tablou (Fig. C)
- În cazul în care la vreun ocular observați o anumită neclaritate și dacă aceasta nu poate fi îndepărtată cu reglarea din mijloc, puteți executa acest lucru cu ajutorul dioptrelor atașate la unul din cele două oculare. Dioptrul servește la corectarea miopiei sau prezbiției.
- Pentru aceasta închideți ochiul care nu privește prin ocularul cu dioptru.
- În final puteți corecta anumite neclarități ale tabloului cu ajutorul reglării din mijloc.



Instrucțiune - apărătoare de ochi

Pentru purtătorii de ochelari acestea sunt Pliarea ușurează reglarea, observarea și mărește câmpul vizual.

5. Excludere de garanție

Hama GmbH & Co. KG nu își asumă nici o răspundere sau garanție pentru pagube cauzate de montarea, instalarea sau folosirea necorespunzătoare a produsului sau nerespectarea instrucțiunilor de folosire sau/și a instrucțiunilor de siguranță.

6. Date tehnice

| | 00002800 | 00002802 |
|---------------------------|---------------------------------|--------------------------------|
| Mărire | 8 | 12 |
| Diametrul lentilei | 21 mm | 25 mm |
| Pupila de ieșire | 2.62 mm | 2.08 mm |
| Câmp vizual | 366 ft/100 yds; 122 m/1000 m | 235 ft/100 yds; 78 m/1000 m |
| Limită inferioară | 3 m | 3 m |

Děkujeme, že jste si vybrali výrobek Hama.
Přečtěte si, prosím, všechny následující pokyny a informace. Uchovejte tento text pro případné budoucí použití. Pokud výrobek prodáte, předejte tento text novému majiteli.

1. Vysvětlení výstražných symbolů a pokynů



Upozornění

Tento symbol označuje bezpečnostní upozornění, které poukazuje na určitá rizika a nebezpečí.



Poznámka

Tento symbol označuje dodatečné informace nebo důležité poznámky.

2. Obsah balení

- Dalekohled
- Pouzdro na dalekohled
- Popruh
- Čisticí utěrka
- Návod na použití

3. Bezpečnostní pokyny

- Výrobek použijte výhradně pro stanovený účel.
- Výrobek nepoužívejte ve vlhkém prostředí a zabraňte působení stříkající vody.
- Výrobek neprovozujte v bezprostřední blízkosti topení, jiných zdrojů tepla nebo při působení přímého slunečního záření.
- Zabraňte pádu výrobku a výrobek nevystavujte velkým otřesům.
- Děti by měly být pod dozorem dospělé osoby, aby si s výrobkem nehrály.

- Obalový materiál nepatří do rukou dětí, hrozí nebezpečí udušení.
- Obalový materiál likvidujte ihned podle platných místních předpisů o likvidaci.
- Na přístroji neprovádějte žádné změny. Tím zanikají veškeré závazky ze záruky.



Upozornění – silné sluneční světlo !

- Nikdy se dalekohledem nedívejte přímo do slunce nebo do jiného silného světelného zdroje ! Za určitých podmínek dalekohled funguje jako lupa a mohli by jste si nenávratně poškodit zrak nebo oslepnout.
- Dalekohled nikdy nenechávejte na přímém slunci, hrozí nebezpečí vzniku požáru.

4. Použití

- Oba okuláry dalekohledu nastavte podle vzdálenosti vašich očí (obr. A). Pokud je nastavení správné, vidíte jasné zorné pole s pravidelným kruhovým okrajem (obr. B).
- Obraz zaostřete zaostřovacím kolečkem (obr. C)
- V případě potřeby doostřete obraz na okuláru s vyznačenými dioptriemi. Toto nastavení slouží ke korekci krátko- nebo dalekozrakosti.
- Zavřete oko, které se do okuláru s vyznačenými dioptriemi nedívá.
- Pokud je potřeba, ostrost obrazu ještě zkorigujte zaostřovacím kolečkem.



Poznámka

Gumové očníce jsou srolovatelné (vhodné pro lidi nosící brýle). Srolované očníce ulehčí nastavení dalekohledu a rozšíří zorné pole.

5. Vyloučení záruky

Hama GmbH & Co. KG nepřebírá žádnou odpovědnost nebo záruku za škody vzniklé neodbornou instalací, montáží nebo neodborným použitím výrobku nebo nedodržováním návodu k použití a/nebo bezpečnostních pokynů.

6. Technické údaje

| | 00002800 | 00002802 |
|---------------------------------|---------------------------------|--------------------------------|
| Přiblížení | 8-násobné | 12-násobné |
| Průměr čoček | 21 mm | 25 mm |
| Zakřivení čočky | 2.62 mm | 2.08 mm |
| Zorné pole | 366 ft/100 yds; 122 m/1000 m | 235 ft/100 yds; 78 m/1000 m |
| Nejmenší zaostřovací vzdálenost | 3 m | 3 m |

SK Návod na použitie

Ďakujeme, že ste sa rozhodli pre výrobok Hama. Prečítajte si všetky nasledujúce pokyny a informácie. Uchovajte tento návod na použitie pre prípadné budúce použitie. Pokiaľ výrobok predáte, dajte tento návod novému majiteľovi.

1. Vysvetlenie výstražných symbolov a upozornení



Upozornenie

Tento symbol označuje bezpečnostné upozornenie, ktoré poukazuje na určité riziká a nebezpečenstva.



Poznámka

Tento symbol označuje dodatočné informácie, alebo dôležité poznámky.

2. Obsah balenia

- Ďalekohľad
- Taška na ďalekohľad
- Popruh
- Čistiaca handrička
- Návod na použitie

3. Bezpečnostné upozornenia

- Výrobok používajte výlučne na stanovený účel.
- Výrobok nepoužívajte vo vlhkom prostredí a predchádzajte kontaktu so striekajúcou vodou.
- Výrobok nepoužívajte v bezprostrednej blízkosti kúrenia, iných zdrojov tepla a nevystavujte ho účinkom priameho slnečného žiarenia.
- Výrobok nenechajte spadnúť a nevystavujte ho silným otrasom.
- Na deti by sa malo dohliadať, aby sa zabezpečilo, že si nebudú s výrobkom hrať.

- Obalový materiál uchovávejte mimo dosahu detí, hrozí nebezpečenstvo udusenía.
- Likvidujte obalový materiál okmžite podľa platných miestnych predpisov na likvidáciu odpadov.
- Na zariadení/prístroji nerobte žiadne zmeny. Má to za následok stratu akýchkoľvek nárokov na plnenie zo záruky.



Upozornenie – silné slnečné svetlo !

- Nikdy sa cez ďalekohľad nepozerajte do slnka, alebo do iného silného svetelného zdroja! Za určitých podmienok funguje ďalekohľad ako lupa a mohli by ste si spôsobiť nenapraviteľné poškodenie zraku vedúce až k slepote.
- Preto ani nenechávajte ďalekohľad nikdy voľne položený na stole, nakoľko existuje riziko vzniku požiaru.

4. Použitie

- Oba okuliare ďalekohľadu nastavte podľa vzdialenosti vašich očí (obr. A). Pokiaľ ste toto vykonali správne, vidíte jasné zorné pole s pravidelným okrúhlym okrajom (obr. B).
- Stredovým členom obraz zaostríte tak, aby ste ho videli jasne (obr. C).
- V prípade potreby doostríte obraz na okuliári s dioptróm, táto korekcia slúži na korekciu krátko- alebo ďalekozrakosti.
- Pri tom je potrebné zavrieť oko, ktoré sa do okuláru s dioptróm nepozera.
- V prípade potreby ešte ostrosť obrazu skorigujte stredovým členom.



Poznámka

Gumové očnice sú v prípade potreby zrolovateľné pre ľudí s dioptrickými okuliarmi. Zrolovanie očnice uľahčí nastavenie ďalekohľadu a rozšíri zorné pole.

5. Vylúčenie záruky

Firma Hama GmbH & Co KG neručí/nezodpovedá za škody vyplývajúce z neodbornej inštalácie, montáže alebo neodborného používania výrobku alebo z nerešpektovania návodu na používanie a/alebo bezpečnostných pokynov.

6. Technické údaje

| | 00002800 | 00002802 |
|--|---------------------------------|--------------------------------|
| Priblíženie | 8-násobné | 12-násobné |
| Priemer šošoviek | 21 mm | 25 mm |
| Zakrivenie šošovky | 2.62 mm | 2.08 mm |
| Zorné pole | 366 ft/100 yds; 122 m/1000 m | 235 ft/100 yds; 78 m/1000 m |
| Najmenšia zaostrovací vzdialenosť | 3 m | 3 m |

Agradecemos que se tenha decidido por este produto Hama!
Antes de utilizar o produto, leia completamente estas indicações e informações. Guarde, depois, estas informações num local seguro para consultas futuras. Se transmitir o produto para um novo proprietário, entregue também as instruções de utilização.

1. Descrição dos símbolos de aviso e das notas



Aviso

É utilizado para identificar informações de segurança ou chamar a atenção para perigos e riscos especiais.



Nota

É utilizado para identificar informações adicionais ou notas importantes.

2. Conteúdo da embalagem

- Binóculos
- Bolsa
- Alça de transporte
- Pano de limpeza
- presente manual de instruções

3. Indicações de segurança

- Utilize o produto apenas para a finalidade prevista.
- Não utilize o produto em ambientes húmidos e evite jactos de água.
- Não utilize o produto perto de aquecedores, outras fontes de calor ou directamente exposto à luz solar.
- Não deixe cair o produto nem o submeta a choques fortes.

- Crianças deverão ser sempre monitorizadas para garantir que não utilizem o produto como brinquedo.
- Mantenha a embalagem fora do alcance de crianças. Perigo de asfixia.
- Elimine imediatamente o material da embalagem em conformidade com as normas locais aplicáveis.
- Não efectue modificações no aparelho. Perda dos direitos de garantia.



Aviso - luz solar intensa

- Nunca olhe com os binóculos directamente para o sol ou outras fontes de luz intensas! Em determinados ajustes de focagem, os binóculos funcionam como uma lupa. Pode provocar danos irreparáveis ao nível dos olhos, incluindo cegueira!
- Nunca deixar os binóculos expostos à luz solar! Devido ao efeito de lupa, acima descrito, existe o perigo de incêndio!

4. Utilização

- Comece por ajustar os dois oculares dos binóculos em relação à distância interocular correcta (Imagem A), inclinando os oculares conforme representado na figura. Se a distância interocular estiver ajustada correctamente, o objecto de visualização pretendido é representado sob a forma de uma imagem estável, circular (Imagem B)
- Foque a imagem geral através do mecanismo de focagem central (Imagem C)
- Em seguida, ajuste no dióptero aplicado num dos oculares, caso ainda detecte uma certa desfocagem e se não conseguir eliminá-la através do mecanismo de focagem central. O dióptero destina-se à correcção da visão ao longe e ao perto.
- Feche o olho que não olha através do dióptero do ocular.
- Corrija, caso necessário, a desfocagem eventualmente ainda existente através do mecanismo de focagem central.



Nota - Óptica

Versão rebatível para portadores de óculos. O facto de serem rebatíveis facilita a focagem e a observação e aumenta o campo de visão.

5. Exclusão de garantia

A Hama GmbH & Co KG não assume qualquer responsabilidade ou garantia por danos provocados pela instalação, montagem ou manuseamento incorrectos do produto e não observação do das instruções de utilização e/ou das informações de segurança.

6. Especificações técnicas

| | 00002800 | 00002802 |
|---------------------|---------------------------------|--------------------------------|
| Aumentar | 8 | 12 |
| Diâmetro das lentes | 21 mm | 25 mm |
| Pupila de saída | 2.62 mm | 2.08 mm |
| Campo de visão | 366 ft/100 yds; 122 m/1000 m | 235 ft/100 yds; 78 m/1000 m |
| Ponto próximo | 3 m | 3 m |

S

Bruksanvisning

Tack för att du valt att köpa en Hama produkt.

Ta dig tid och läs först igenom de följande anvisningarna och hänvisningarna helt och hållet. Förvara sedan den här bruksanvisningen på en säker plats för att kunna titta i den när det behövs. Om du gör dig av med apparaten ska du lämna bruksanvisningen till den nya ägaren.

1. Förklaring av varningssymboler och hänvisningar



Varning

Används för att markera säkerhetshänvisningar eller för att rikta uppmärksamheten mot speciella faror och risker.



Hänvisning

Används för att markera ytterligare information eller viktiga hänvisningar.

2. Förpackningsinnehåll

- Kikare
- Förvaringsväska
- Bärrem
- Rengöringsduk
- Denna bruksanvisning

3. Säkerhetsanvisningar

- Använd bara produkten till det som den är avsedd för.
- Använd inte produkten i en fuktig omgivning och undvik stänkvatten.
- Använd inte produkten alldeles intill elementet, andra värmekällor eller i direkt solsken.
- Tappa inte produkten och utsätt den inte för kraftiga vibrationer.
- Barn ska hållas under uppsikt för att säkerställa att de inte leker med produkten.

- Det är viktigt att barn hålls borta från förpackningsmaterialet. Det finns risk för kvävning.
- Kassera förpackningsmaterialet direkt enligt lokalt gällande kasseringsregler.
- Förändra ingenting på produkten. Då förlorar du alla garantianspråk.



Varning – starkt solsen

- Titta aldrig mot solen eller andra ljuskällor med starkt sken med en kikare! Vid vissa skärpa-inställningar fungerar en kikare som ett brännglas. Du kan skada ögonen irreparabelt, t.o.m. bli blind!
- Låt aldrig en kikare ligga i solsen! På grund av den ovan beskrivna brännglaseffekten finns brandrisk!

4. Användning

- Ställ först in kikarens båda okular på rätt ögonavstånd (bild genom att luta okularen så som visas på ritningen. Om ögonavståndet är rätt inställt visas objektet man tittar på i en stabil, cirkelrund bild (bild B)
- Ställ in skärpan på helhetsbilden med justeringsratten. (Bild C)
- Justera sedan dioptern som sitter på ett av okularen, om du tycker att skärpan kan bli bättre och den inte går att ställa in med justeringsratten. Dioptern är avsedd för korrigering av kort- och långsynthet.
- Stäng då det öga som inte används till att titta genom diopter-okularet.
- Korrigera sedan oskarpa som eventuellt kan finnas kvar med hjälp av justeringsratten.



Hänvisning - ögonmusslor

Dessa är vänderbara för att passa glasögonbärare. Vändningen underlättar inställningen, tittandet och förstorar synfältet.

5. Garantifriskrivning

Hama GmbH & Co. KG övertar ingen form av ansvar eller garanti för skador som beror på olämplig installation, montering och olämplig produktanvändning eller på att bruksanvisningen och/eller säkerhets hänvisningarna inte följs.

6. Tekniska data

| | 00002800 | 00002802 |
|---------------------|----------------------------------|---------------------------------|
| Förstoring | 8 | 12 |
| Linsdiameter | 21 mm | 25 mm |
| Ut-pupill | 2.62 mm | 2.08 mm |
| Synfält | 366 ft/100 yrds; 122 m/1000 m | 235 ft/100 yrds; 78 m/1000 m |
| Närpunkt | 3 m | 3 m |

Благодарим за покупку изделия фирмы Nana. внимательно ознакомьтесь с настоящей инструкцией. Храните инструкцию в надежном месте для справок в будущем. В случае передачи изделия другому лицу приложите и эту инструкцию.

1. Предупредительные пиктограммы и инструкции



Внимание

Данным значком отмечены инструкции, несоблюдение которых может привести к опасной ситуации.



Примечание

Дополнительная или важная информация.

2. Комплект поставки

- Бинокль
- Сумка для хранения
- Ремешок
- Чистящая салфетка
- Настоящая инструкция

3. Техника безопасности

- Запрещается использовать не по назначению.
- Беречь от влаги и брызг.
- Не эксплуатировать в непосредственной близости с нагревательными приборами и беречь от прямых солнечных лучей.
- Не ронять. Беречь от сильных ударов.
- Не оставлять детей без присмотра во избежание их доступа к устройству.

- Упаковку не давать детям: опасность асфиксии.
- Утилизировать упаковку в соответствии с местными нормами.
- Запрещается вносить изменения в конструкцию. В противном случае гарантийные обязательства аннулируются.



Внимание - Берегись солнечных лучей!

- Запрещается смотреть через бинокль на солнце и другие источники яркого света! При определенном угле бинокль действует как зажигательное стекло. Существует опасность необратимой травмы глаз вплоть до слепоты!
- Беречь от воздействия прямых солнечных лучей! Вследствие описанного выше эффекта существует опасность пожара!

4. Применение

- Установите окуляры в соответствии с расстоянием между глазами (рис. А). Если расстояние между окулярами установлено правильно, то рассматриваемый объект будет отображаться в стабильной окружности (рис. В)
- Настройте фокусировку с помощью центрального барабана (рис. С)
- Если с помощью центрального барабана фокусировка не удается, выполните настройку с помощью диоптра, расположенного на окуляре. Диоптр предназначен для коррекции близорукости или дальнозоркости.
- Во время настройки одного окуляра закройте другой глаз.
- По окончании еще раз настройте резкость с помощью центрального барабана.



Примечание - Насадки для окуляров

При наличии очков насадки можно отодвинуть. Это увеличит поле зрения сделает наблюдение более удобным.

5. Отказ от гарантийных обязательств

Компания Hama GmbH & Co. KG не несет ответственность за ущерб, возникший вследствие неправильного монтажа, подключения и использования изделия не по назначению, а также вследствие несоблюдения инструкции по эксплуатации и техники безопасности.

6. Технические характеристики

| | 00002800 | 00002802 |
|------------------------------------|--------------------------------------|-------------------------------------|
| Увеличение | 8 | 12 |
| Диаметр линз: | 21 мм | 25 мм |
| Выходной зрачок: | 2,62 мм | 2,08 мм |
| Поле зрения: | 366 футов/100 ярдов; 122 м/1000 м | 366 футов/100 ярдов; 78 м/1000 м |
| Передняя граница глубины резкости: | 3 м | 3 м |

GR Οδηγίες χρήσης

Σας ευχαριστούμε για την αγορά αυτού του προϊόντος, της Hama! Διαβάστε προσεκτικά τις παρακάτω οδηγίες και υποδείξεις. Στη συνέχεια, φυλάξτε αυτό το εγχειρίδιο σε ασφαλές μέρος για μελλοντική χρήση. Σε περίπτωση που πουλήσετε της συσκευή, παραδώστε αυτό το εγχειρίδιο στον επόμενο αγοραστή.

1. Επεξήγηση συμβόλων προειδοποίησης και υποδείξεων



Προειδοποίηση

Χρησιμοποιείται για τη σήμανση υποδείξεων ασφαλείας ή για να επιστήσει την προσοχή σε ιδιαίτερους κινδύνους.



Υπόδειξη

Χρησιμοποιείται για τη σήμανση επιπλέον πληροφοριών ή σημαντικών υποδείξεων.

2. Περιεχόμενα συσκευασίας

- Κιάλια
- Τσάντα φύλαξης
- Ιμάντας μεταφοράς
- Πανί καθαρισμού
- Αυτό το εγχειρίδιο χειρισμού

3. Υποδείξεις ασφαλείας

- Το προϊόν πρέπει να χρησιμοποιείται αποκλειστικά για το σκοπό που προβλέπεται.
- Μην χρησιμοποιείτε το προϊόν σε υγρό περιβάλλον και αποφεύγετε τις σταγόνες νερού.
- Μην χρησιμοποιείτε το προϊόν κοντά σε καλοριφέρ, άλλες πηγές θερμότητας ή σε σημεία όπου δέχεται άμεση ηλιακή ακτινοβολία.

- Το προϊόν δεν επιτρέπεται να πέφτει κάτω, ούτε και να δέχεται δυνατά χτυπήματα.
- Τα παιδιά πρέπει να βρίσκονται υπό την επίβλεψη κάποιου ενήλικα ώστε να μην παίζουν με το προϊόν.
- Τα παιδιά δεν επιτρέπεται να έρχονται σε επαφή με το υλικό της συσκευασίας, υπάρχει κίνδυνος ασφυξίας.
- Απορρίψτε κατευθείαν το υλικό συσκευασίας σύμφωνα με τους ισχύοντες τοπικούς κανονισμούς απόρριψης.
- Μην κάνετε μετατροπές στη συσκευή. Κατ' αυτόν τον τρόπο παύει να ισχύει η εγγύηση.



Προειδοποίηση - ισχυρή ηλικιακή ακτινοβολία

- Μην κοιτάτε ποτέ με τα κιάλια τον ήλιο ή άλλες, ισχυρές πηγές φωτός! Σε κάποιες ρυθμίσεις εστίασης τα κιάλια λειτουργούν σαν μεγεθυντικός φακός. Αυτό μπορεί να προκαλέσει ανεπανόρθωτη ζημιά στα μάτια σας, μέχρι και απώλεια όρασης!
- Μην τα αφήνετε σε μέρος όπου εκτίθενται σε άμεση ηλικιακή ακτινοβολία! Λόγω της προαναφερθείσας λειτουργίας μεγεθυντικού φακού υπάρχει κίνδυνος πυρκαγιάς!

4. Χρήση

- Αρχικά πρέπει να ρυθμίσετε τους δύο φακούς ως προς τη σωστή απόσταση των ματιών (σχ. Α), περιστρέφοντας τους φακούς όπως φαίνεται στο σχήμα. Όταν ρυθμιστεί σωστά η απόσταση ματιών, το αντικείμενο παρακολούθησης φαίνεται σε μια σταθερή, κυκλική εικόνα. (σχ. Β)
- Ρυθμίστε την εστίαση της συνολικής εικόνας μέσω του μεσαίου διακόπτη, (σχ. C)
- Στη συνέχεια, σε περίπτωση που η εικόνα δεν είναι τελείως καθαρή και δεν μπορεί να ρυθμιστεί μέσω του μεσαίου διακόπτη, μετατοπίστε τη διοπτρία ενός από τους δύο φακούς. Η διοπτρία χρησιμεύει στη διόρθωση της μυωπίας ή της πρεσβυωπίας.

- Κλείστε το μάτι το οποίο δεν κοιτάει μέσω του φακού με διοπτρία.
- Στη συνέχεια διορθώστε τυχόν ασάφειες μέσω του μεσαίου διακόπτη.



Υπόδειξη - Χοάνες ματιού

Μπορούν να αναδιπλωθούν για τους διοπτροφόρους. Η αναδίπλωση Αυτό διευκολύνει τη ρύθμιση, παρακολούθηση και μεγεθύνει το οπτικό πεδίο.

5. Απώλεια εγγύησης

Η εταιρεία Hama GmbH & Co KG δεν αναλαμβάνει καμία ευθύνη ή εγγύηση για ζημιές, οι οποίες προκύπτουν από λανθασμένη εγκατάσταση και συναρμολόγηση ή λανθασμένη χρήση του προϊόντος ή μη τήρηση των οδηγιών λειτουργίας και/ή των υποδείξεων ασφαλείας.

6. Τεχνικά χαρακτηριστικά

| | | |
|-----------------------------------|---------------------------------|--------------------------------|
| | 00002800 | 00002802 |
| Μεγεθυνση | 8 | 12 |
| Διάμετρος φακού | 21 mm | 25 mm |
| Οφθαλμός εξόδου | 2.62 mm | 2.08 mm |
| Οπτικό πεδίο | 366 ft/100 yds; 122 m/1000 m | 235 ft/100 yds; 78 m/1000 m |
| Ελάχιστη απόσταση εστίασης | 3 m | 3 m |

Bir Hama ürünü satın aldığınız için teşekkür ederiz!
Biraz zaman ayırın ve önce aşağıda verilen talimatları ve bilgileri iyice okuyun. Bu kullanım kılavuzunu güvenli bir yerde saklayın ve gerektiğinde yeniden okuyun. Bu cihazı başkasına sattığınızda, bu kullanım kılavuzunu da yeni sahibine birlikte verin.

1. Uyarı sembollerinin ve uyarıların açıklanması

Uyarı

Güvenlik uyarılarını işaretlemek veya özellikle tehlikeli durumlara dikkat çekmek için kullanılır.

Not

Ek bilgileri veya önemli uyarıları işaretlemek için kullanılır

2. Paketin içindekiler

- Dürbün
- Muhafaza çantası
- Taşıma kayışı
- Temizlik bezi
- bu kullanım kılavuzu

3. Güvenlik uyarıları

- Bu ürünü sadece amacına uygun olarak kullanınız.
- Ürünü sıcak, ıslak veya çok nemli bir ortamda kullanmayın ve üzerine su püskürtmemeye dikkat edin
- Ürünü kalorifer veya diğer ısı kaynakları yakınında kullanmayın veya doğrudan güneş ışınlarına maruz bırakmayın.
- Ürünü yere düşürmeyin ve çok aşırı sarsıntılara maruz bırakmayın.

- Çocukların ürünle oynamadıklarından emin olmak için denetim altında olmaları gerekir.
- Çocukları ambalaj malzemelerinden uzak tutun, boğulma tehlikesi mevcuttur.
- Ambalaj malzemelerini yerel olarak geçerli talimatlara uygun olarak atık toplama veriniz.
- Cihazda herhangi bir değişiklik yapmayınız. Aksi takdirde her türlü garanti hakkı kaybolur.

Uyarı - kuvvetli güneş ışığı

- Dürbün ile kesinlikle güneşe veya başka kuvvetli ışık kaynaklarına bakmayın! Bazı netlik ayarlarında dürbün büyüteç etkisi gösterir. Bu durumda gözleriniz düzeltilemeyecek derecede hasar görebilir, kör olmanız da mümkündür!
- Dürbünü kesinlikle güneş ışığında bırakmayın! Yukarıda açıklanan büyüteç etkisi nedeniyle yangın tehlikesi mevcuttur!

4. Kullanılması

- Dürbünün her iki göz merceğini, çizimde gösterildiği gibi döndürerek doğru göz mesafesine ayarlayın (Resim A). Göz mesafesi doğru olarak ayarlandıktan sonra, bakılmak istenen nesne dengeli, dairesel bir biçimde görünür (Resim B)
- Görüntünün tamamını ortada bulunan mekanizma ile net olarak ayarlayın (Resim C)
- Görüntüde bir miktar daha bulanıklık tespit ettiğinizde ve ortadaki mekanizma ile artık netlik ayarı yapmak mümkün değilse, netlik ayarı için göz merceklerinden birinde bulunan diyopteri kullanın. Diyopter ile miyopluk veya yakını görememe durumlarının düzeltilmesi için kullanılır.
- Bu işlem esnasında diyopter merceğinden bakmadığınız gözünüzü kapatın.
- Daha sonra da, halen mevcut olabilecek bulanıklılığı ortada bulunan mekanizma ile düzeltin.

Not - G6z kadehleri

G6zlik kullanicilari iin katlanir Őekilde yapilmifir. Katlandiđında ayar yapma, g6zetleme kolaylařır ve g6rme alanı geniřler.

5. Garanti reddi

Hama GmbH & Co. KG řirketi yanlıř kurulum, montaj ve 6r6n6n amacına uygun olarak kullanılmaması durumunda veya kullanım kılavuzu ve/veya g6venlik uyarılarına uyulmaması sonucu oluřan hasarlardan sorumluluk kabul etmez ve bu durumda garanti hakkı kaybolur.

6. Teknik bilgiler

| | 00002800 | 00002802 |
|-------------------|---------------------------------|--------------------------------|
| B6y6ltme | 8 | 12 |
| Mercek apı | 21 mm | 25 mm |
| G6z bebeđi ıkıřı | 2.62 mm | 2.08 mm |
| G6rme alanı | 366 ft/100 yds; 122 m/1000 m | 235 ft/100 yds; 78 m/1000 m |
| Yakın nokta | 3 m | 3 m |

FIN K6ytt6ohje

Suurkiitos, ett6 valitsit Hama-tuotteen.

Varaa aikaa ja lue seuraavat ohjeet ensin kokonaan l6pi. S6ilyt6 sen j6lkeen t6m6 k6ytt6ohje varmassa paikassa, jotta voit tarvittaessa tarkistaa siit6 eri asioita. Jos luovut laitteesta, anna t6m6 k6ytt6ohje sen mukana uudelle omistajalle.

1. Varoitusten ja ohjeiden selitykset



Varoitus

K6ytet66n turvaohjeiden merkitsemiseen ja huomion kiinnitt6miseen erityisiin vaaroihin ja riskeihin.



Ohje

K6ytet66n lis6tietojen tai t6rkeiden ohjeiden merkitsemiseen

2. Pakkauksen sis6lt6

- Kiikari
- s6ilytyspussi
- Kant6ohina
- puhdistusliina
- t6m6 k6ytt6ohje

3. Turvaohjeet

- K6yt6 tuotetta ainoastaan ohjeiden mukaiseen tarkoitukseen.
- 6l6 k6yt6 tuotetta kosteassa ymp6rist6ss6, ja v6lt6 roiskevesi6.
- 6l6 k6yt6 tuotetta l6mmittimien tai muiden l6mm6nl6hteiden v6litt6m6ss6 l6heisyydess6 tai suorassa auringonpaisteesta.
- 6l6 p66st6 laitetta putoamaan, 6l6k6 altista si6 voimakkaalle t6rinn6lle.
- Lapsia on valvottava sen varmistamiseksi, etteiv6t he leiki tuotteella.

- Pidä pakkausmateriaalit poissa lasten ulottuvilta, niistä aiheutuu tukehtumisvaara.
- Hävitä pakkausmateriaalit heti paikallisten jätehuoltomäärausten mukaisesti.
- Älä tee muutoksia laitteeseen. Muutosten tekeminen aiheuttaa takuun raukeamisen.



Varoitus voimakkaasta auringonpaisteesta

- Älä katso koskaan kiikarin läpi aurinkoon tai muihin voimakkaisiin valonlähteisiin! Tietyillä terävyyssasetuksilla kiikari vaikuttaa polttolasin tavoin. Siksi silmät voivat vaurioitua korjaamattomasti, jopa sokeutua!
- Älä koskaan jätä kiikaria auringonpaisteeseen! Edellä kuvatun polttolasivaikutuksen vuoksi tällöin on olemassa tulipalon riski!

4. Käyttö

- Aseta kiikarin molemmat linssit ensin oikealle etäisyydelle silmistä (kuva A) kääntämällä niitä kuvan tavoin. Jos etäisyys silmistä on säädetty oikein, nuolella merkitty tarkastelun kohde näkyy tasaisessa pyöreässä kuvassa (kuva B)
- Säädä koko kuva teräväksi keskellä olevan säätimen avulla (kuva C)
- Säädä lopuksi vielä toiseen linssiin kiinnitettyä diopteria, jos kuva vaikuttaa vielä hieman epätarkalta etkä saa sitä korjattua keskellä olevan säätimen avulla. Diopterin avulla korjataan liki- tai kaukonäköisyyttä.
- Sulje silmä, jolla et katso diopterilinsin läpi.
- Korjaa tarvittaessa vielä jäljelle jäänyt epätarkkuus keskellä olevan säätimen avulla.



Ohje - Silmäsuppilot

Näistä on tehty silmälasien käyttäjiä varten käännettävät. Kääntäminen helpottaa säätämistä ja katselua ja laajentaa näkökenttää.

5. Vastuun rajoitus

Hama GmbH & Co. KG ei vastaa millään tavalla vahingoista, jotka johtuvat epäasianmukaisesta asennuksesta tai tuotteen käytöstä tai käyttöohjeen ja/tai turvaohjeiden vastaisesta toiminnasta.

6. Tekniset tiedot

| | 00002800 | 00002802 |
|---------------------------|----------------------------------|---------------------------------|
| Suurenus | 8 | 12 |
| Linssin halkaisija | 21 mm | 25 mm |
| Okulaarin aukko | 2.62 mm | 2.08 mm |
| Näkökenttä | 366 ft/100 yrds; 122 m/1000 m | 235 ft/100 yrds; 78 m/1000 m |
| Lähipiste | 3 m | 3 m |