

***hama***<sup>®</sup>

Hama GmbH & Co KG  
D-86651 Monheim/Germany  
[www.hama.com](http://www.hama.com)

***hama***®

N O T E B O O K

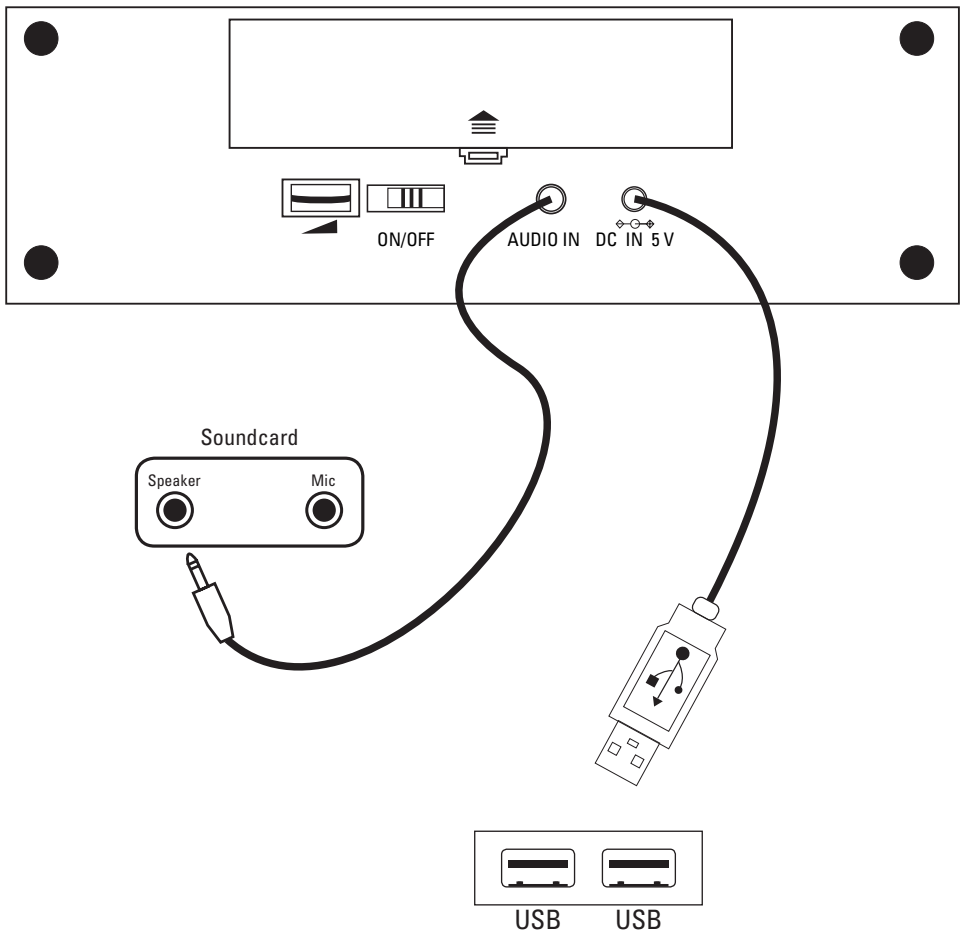
# **Notebook-Lautsprecher »AL-100«**

**Loudspeaker  
Enceinte**



**00039779**

# ⓓ Bedienungsanleitung



## Packungsinhalt:

- 1x Lautsprecher
- 1x Audio-Kabel
- 1x Kabel mit USB-Anschluss

## Anschließen des Lautsprechers

Verbinden Sie das Audio-Kabel mit der Buchse auf der Rückseite des Lautsprechers und der Lautsprecherausgangsbuchse Ihrer Soundkarte.

Zur Stromversorgung legen Sie entweder 4 Mikro-Batterien (AAA) in das Batteriefach ein oder verbinden Sie das Kabel mit dem USB-Stecker mit der rechten Buchse am Lautsprecher und einem freien USB-Anschluss.

## Einstellungen unter Windows XP



Öffnen Sie in Ihrer Systemsteuerung das ‚Sounds und Audiogeräte‘-Menü



Klicken Sie bei ‚Lautsprechereinstellungen‘ auf den Button ‚Erweitert ...‘



Wählen Sie ‚Desktop-Stereolautsprecher‘ aus und klicken auf ‚OK‘.

Ihre Sundeinstellungen wurden damit für dieses Lautsprechersystem optimiert.

## Einstellungen unter Windows Vista



Öffnen Sie in Ihrer Systemsteuerung das ‚Sound‘-Menü.



Wählen Sie dann Ihre Soundkarte aus und klicken Sie auf ‚Konfigurieren‘.



Wählen Sie in dem neuen Menü ‚Stereo‘ aus und klicken Sie dann auf ‚Weiter‘.

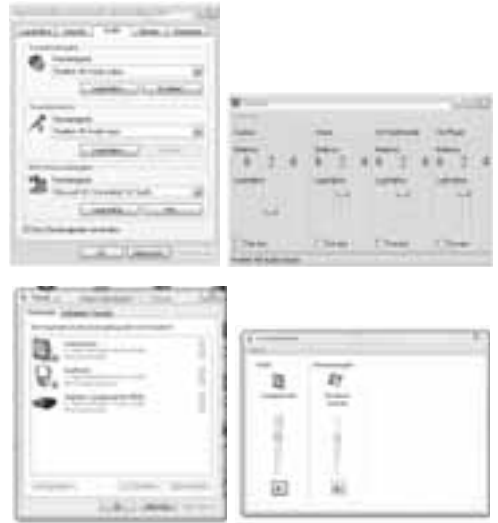


Klicken Sie auf ‚Weiter‘ und im nächsten Fenster auf ‚Fertig stellen‘.  
Ihre Soundeinstellungen wurden damit für dieses Lautsprechersystem optimiert.

## FAQ

### Der Lautsprecher funktioniert nicht

Stellen Sie sicher, dass der Ein-/Ausschalter am Lautsprecher auf ‚ON‘ gestellt ist. Versichern Sie sich, dass der verwendete USB-Anschluss funktionstüchtig ist bzw. die verwendeten Batterien geladen sind. Sollte dadurch das Problem nicht behoben werden können, überprüfen Sie die Soundeinstellungen Ihres Computers.



Vergewissern Sie sich, dass die verwendete Soundkarte als Standardgerät für die Soundwiedergabe im ‚Sounds und Audiogeräte‘-Menü (XP) bzw. ‚Sound‘-Menü (Vista) der Systemsteuerung eingetragen ist und die ‚Ton aus‘-Funktion nicht aktiviert ist.

### Der Sound wirkt verzerrt

Überprüfen Sie das beide Klinkenstecker des Audio-Kabels ganz in den jeweiligen Buchse verschwunden sind und nicht herausragen.

Stellen Sie sicher, dass die Einstellungen in Ihrem Betriebssystem wie im Punkt ‚Einstellungen unter Windows XP‘ bzw. ‚Einstellungen unter Windows Vista‘ angegeben vorgenommen wurden.

## **Sicherheitshinweise:**

- Verwenden Sie den Lautsprecher nur in trocknen und geschlossenen Räumen
- Verlegen Sie die Kabel so, dass man nicht darauf treten oder darüber stolpern und nicht durch daraufliegende Gegenstände beschädigt werden kann
- Es dürfen keine Gegenstände wie z.B. Büroklammern, etc. in das Lautsprechergehäuse gelangen, da diese einen Kurzschluß verursachen könnten
- Vermeiden Sie jeglichen Kontakt mit Flüssigkeiten
- Verwenden Sie zum Reinigen nur ein trockenes oder bei starker Verschmutzung ein leicht angefeuchtetes Tuch
- Reparaturen dürfen nur von autorisiertem Fachpersonal durchgeführt werden

## **Technische Daten:**

Ausgangsleistung: 2x 1 Watt; 5% THD+n  
Frequenzgang: 20 Hz – 20 kHz  
Abmessungen: 18 x 3,5 x 2,1 cm  
Lautsprecher: 34 mm

## **Kontakt- und Supportinformationen:**

### **Bei defekten Produkten:**

Bitte wenden Sie sich bei Produktreklamationen an Ihren Händler oder an die Hama Produktberatung.

### **Internet/World Wide Web**

Produktunterstützung, neue Treiber oder Produktinformationen bekommen Sie unter [www.hama.com](http://www.hama.com)

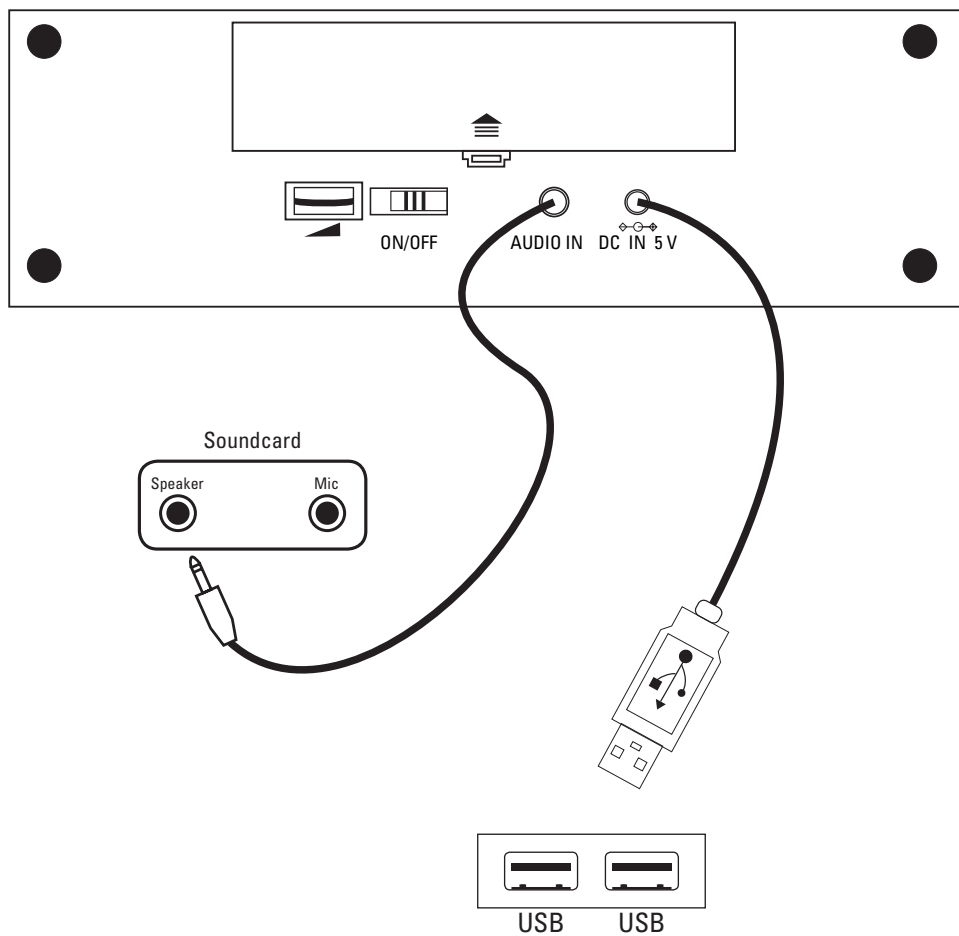
### **Support Hotline – Hama Produktberatung:**

Tel. +49 (0) 9091 / 502-115

Fax +49 (0) 9091 / 502-272

e-mail: [produktberatung@hama.de](mailto:produktberatung@hama.de)

# Ⓞ Operating Instruction



## Package contents:

- 1 Speaker
- 1 Audio cable
- 1 Cable with USB connector

## Connecting the Speaker

Connect the audio cable to the socket on the rear of the loudspeaker and to the speaker output socket on your sound card.

For power supply: either insert 4 AAA batteries into the battery compartment or connect the cable with the USB plug to the right-hand socket on the speaker and to an available USB port.

## Settings with Windows XP



Open „Sounds and Audio Devices“ from your control panel.



Click „Advanced...“ under „Speaker settings“



Select „Desktop stereo speakers“ and click „OK“.

Your sound settings are now optimised for this loudspeaker system.

## Settings with Windows Vista



Open „Sound“ from your control panel.





Select your sound card and then click „Configure“.



In the new menu, select „Stereo“, then click „Continue“.



Click „Next“. In the next window, click „Finish“.  
Your sound settings are now optimised for this loudspeaker system.

## FAQ

### The loudspeaker does not work

Ensure that the on/off switch on the speaker is set to “ON”. Ensure that the USB port that you are using is functioning properly or that the batteries you are using are fully charged.

If this does not solve the problem, check your computer’s sound settings.



Check that the sound card you are using is the default device for sound playback under “Sounds and Audio Devices” (XP) or “Sound” (Vista) in the control panel and that there is no checkmark next to the “Mute” function.

### The sound is distorted

Check that both jacks on the audio cable are inserted fully into the proper sockets and do not stick out.

Check that you have made the settings in your operating system as described in “Settings with Windows XP” or “Settings with Windows Vista”.

## **Safety Notes:**

- Use the loudspeaker only in enclosed, dry spaces.
- Route the cables so that no one will walk on or trip over them and so that they are not damaged by objects lying on top of them.
- Do not allow objects such as paper clips, etc. to fall into the speaker, since they may cause a short circuit.
- Keep all liquids away.
- Use only a dry cloth for cleaning. If the unit is extremely soiled, use a slightly dampened cloth.
- Repair work may only be performed by authorized technicians.

## **Specifications:**

Output power: 2x 1 Watt; 5% THD+n  
Frequency response: 20 Hz – 20 kHz  
Dimensions: 18 x 3.5 x 2.1 cm  
Speaker: 34 mm

## **Support and contact information**

### **If products are defective:**

Please contact your dealer or Hama Product Consulting if you have any product claims.

### **Internet / World Wide Web:**

Product support, new drivers or product information can be found at [www.hama.com](http://www.hama.com)

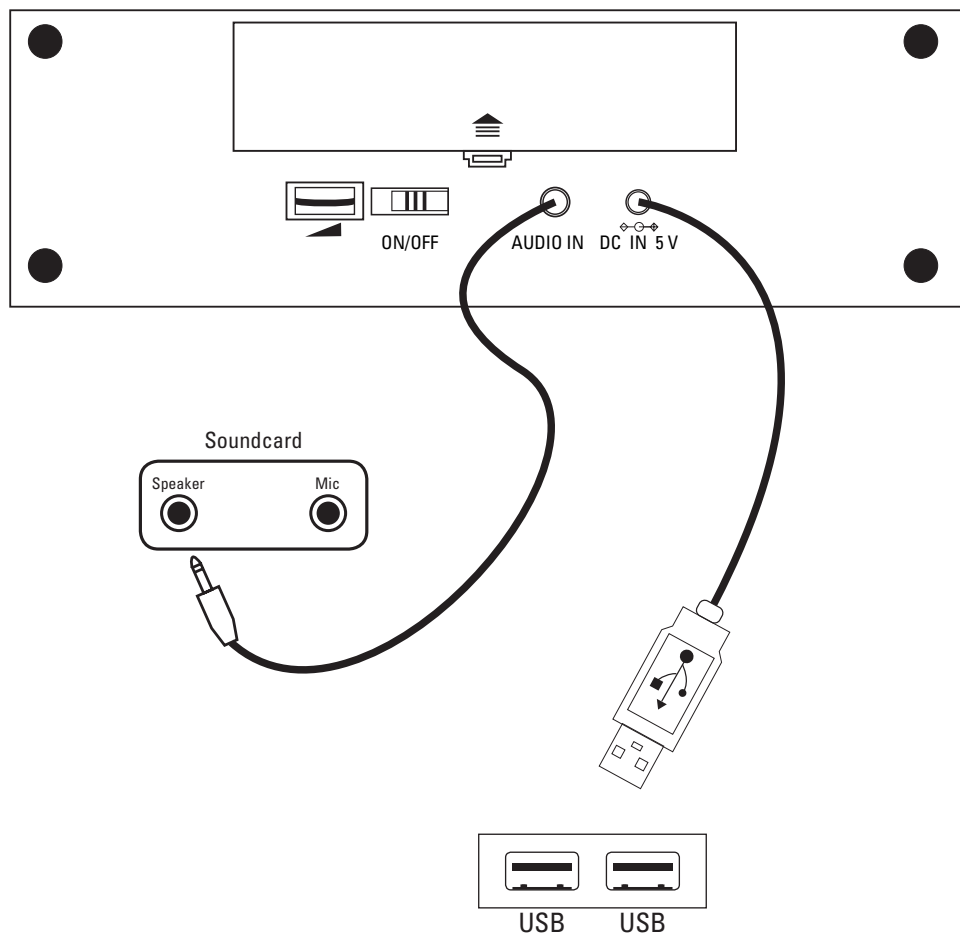
### **Support Hotline – Hama Product Consulting:**

Tel. +49 (0) 9091 / 502-115

Fax +49 (0) 9091 / 502-272

E-mail: [produktberatung@hama.de](mailto:produktberatung@hama.de)

# F Mode d'emploi



## Contenu de l'emballage :

- 1 haut-parleur
- 1 câble audio
- 1 câble de connexion USB

## Branchement du haut-parleur

Branchez le câble audio à la prise de la face arrière du haut-parleur et à la prise de sortie haut-parleur de votre carte-son.

Pour l'alimentation en électricité, insérez 4 piles LR03/AAA/Micro dans le compartiment des piles ou branchez le câble de connexion USB à la prise droite du haut-parleur et à un port USB libre.

## Réglage sous Windows XP



Sélectionnez le menu « Son et périphériques audio » dans votre panneau de configuration



Cliquez sur le bouton « étendu... » dans les réglages du haut-parleur



Sélectionnez la « Poste de travail haut-parleur stéréo », puis cliquez sur « OK ».

Vos réglages audio ont été optimisés pour ce système de haut-parleurs.

## Réglage sous Windows Vista



Sélectionnez le menu « Son » dans votre panneau de configuration



Sélectionnez votre carte son, puis cliquez sur « Configurer ».



Sélectionnez « stéréo » dans le nouveau menu, puis cliquez sur « Suivant ».



Cliquez sur « Suivant », puis sur « Terminer » dans la fenêtre suivante.

Vos réglages audio ont été optimisés pour ce système de haut-parleurs.

## FAQ

### Le haut-parleur ne fonctionne pas

Assurez-vous que le commutateur Marche/Arrêt du haut-parleur se trouve sur la position « ON » (marche). Contrôlez le parfait fonctionnement de la connexion USB utilisée ou que les piles sont chargées. Si cela ne résout pas le problème, contrôlez les paramètres audio de votre ordinateur.



Contrôlez que la carte son utilisée est bien sélectionnée comme appareil standard pour la restitution du son dans le menu « Son et périphériques audio » (XP) ou « dans le menu « Son » (Vista) du panneau de configuration et que la fonction « mode muet » n'est pas activée.

### Le son est déformé.

Contrôlez que les deux fiches mâles stéréo du câble audio sont totalement insérées dans les prises et ne dépassent pas.

Contrôlez que les réglages de votre système d'exploitation ont bien été effectués conformément aux explications indiquées au point « Réglages sous Windows XP » ou Réglages sous Windows Vista ».

## Consignes de sécurité :

- Utilisez le haut-parleur uniquement dans des pièces fermées et sèches
- Posez les câbles de telle sorte que vous ne puissiez pas marcher dessus ou qu'ils ne puissent ni provoquer de chute, ni être détériorés par d'autres objets.
- Assurez-vous qu'aucun objet (trombone etc.) ne puisse pénétrer dans le boîtier du haut-parleur (risque de court-circuit).
- Evitez tout contact avec des liquides.
- Utilisez uniquement un chiffon sec pour le nettoyage ou un chiffon légèrement humide, en cas d'encrassement important.
- Faites effectuer les réparations uniquement par du personnel qualifié autorisé.

## Caractéristiques techniques :

Puissance de sortie : 2x 1 Watt; 5% THD+n

Gamme de fréquences : 20 Hz – 20 kHz

Dimensions : 18 x 3,5 x 2,1 cm

Haut-parleur : 34 mm

## Support technique et contact

### En cas d'appareil défectueux :

En cas de réclamation concernant le produit, veuillez vous adresser à votre revendeur ou au département conseil produits de Hama.

### Internet / World Wide Web

Notre support technique, les nouveaux pilotes et les informations produits sont disponibles sous :

[www.hama.com](http://www.hama.com)

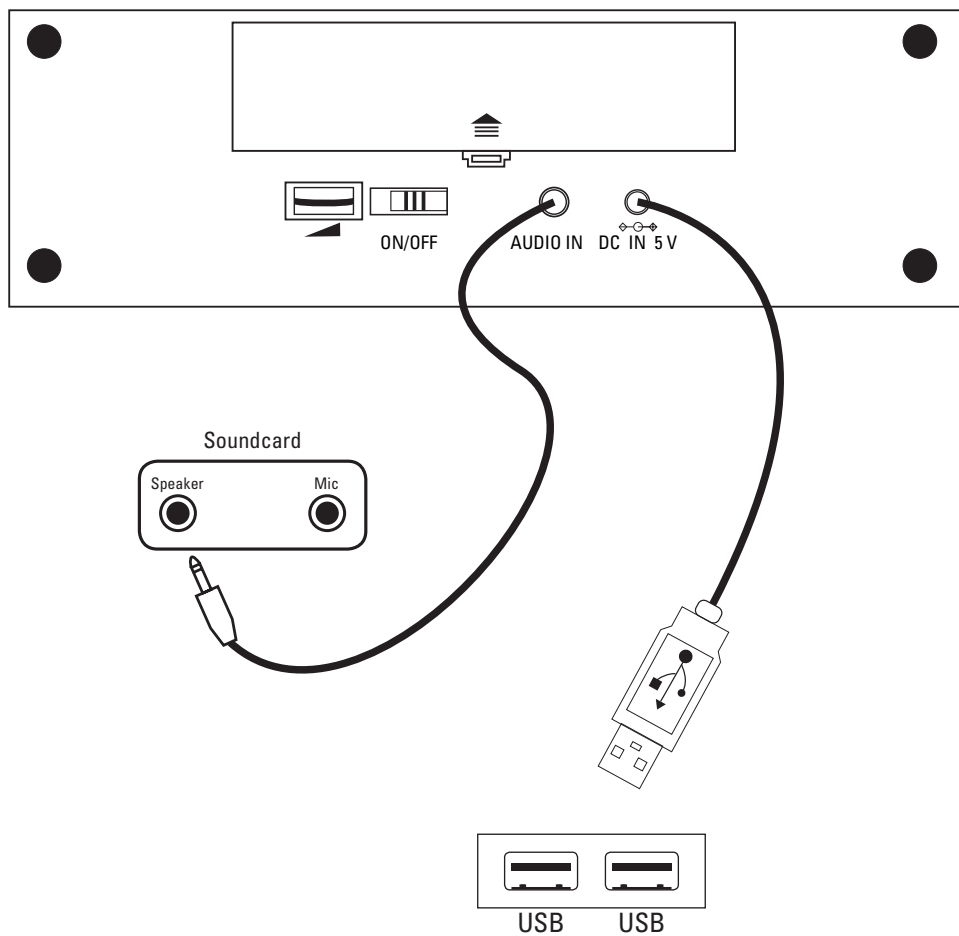
### Ligne téléphonique directe d'assistance –

#### Conseil produits Hama :

Tél. +49 (0) 9091 / 502-115

Fax +49 (0) 9091 / 502-272

E-mail : [produktberatung@hama.de](mailto:produktberatung@hama.de)



## Inhoud van de verpakking:

- 1x luidspreker
- 1x audiokabel
- 1x USB-aansluitkabel

## Aansluiten van de luidspreker

Sluit de audiokabel op de poort aan de achterkant van de luidspreker en op de luidsprekeruitgang van uw geluidskaart aan.

Als voeding plaatst u 4 micro-batterijen (AAA) in het batterijvak of verbindt de kabel tussen de rechter poort op de luidspreker en een vrije USB-aansluiting.



Selecteer 'Desktop-stereoluidspreker' en klik op 'OK'.

Op deze manier verbetert u de geluidsinstellingen voor uw luidsprekersysteem.

## Instellingen onder Windows XP



Open in uw configuratiescherm het menu 'Geluiden en Multimedia'



Klik bij 'Luidsprekerinstellingen' op de knop 'Uitgebreid ...'

## Instellingen onder Windows Vista



Open in uw configuratiescherm het menu 'Sound'.





Selecteer vervolgens uw soundkaart en klik op ‚Configureren‘.



Selecteer in het nieuwe menu ‚Stereo‘ en klik vervolgens op ‚Doorgaan‘.



Klik op ‚Doorgaan‘ en in het volgende venster op ‚Voltoeien‘.

Op deze manier verbetert u de geluidsinstellingen voor uw luidsprekersysteem.

## FAQ

### De luidspreker werkt niet

Vergewis u ervan, dat de schakelaar op de luidspreker in de stand ‚ON‘ staat. Vergewis u ervan, dat de gebruikte USB-aansluiting functioneert resp. dat de gebruikte batterijen zijn opgeladen.

Als het probleem daardoor niet verholpen wordt, controleer dan de geluidsinstellingen van uw computer.



Controleer of de door u gebruikte geluidskaart als standaardapparaat voor geluidsweggeve in het menu ‚Geluiden en Multimedia‘ (XP) resp. ‚Sound‘-menu (Vista) van het configuratiesysteem is aangekruist en of de ‚Geluid uit‘-functie niet geactiveerd is.

### Het geluid lijkt vervormd.

Controleer of beide stekkers van de audiokabel helemaal in de poorten zitten en er niet uitsteken.

Controleer of de instellingen in uw besturingssysteem zoals aangegeven onder ‚Instellingen onder Windows XP‘ resp. ‚Instellingen onder Windows Vista‘ kunnen worden uitgevoerd.

## **Veiligheidsinstructies:**

- Gebruik de luidsprekers alleen in droge en gesloten ruimtes
- Leg de kabels zodanig dat er niet op gestapt of over gestruikeld kan worden en niet door voorwerpen die erop liggen beschadigd kunnen raken
- Er mogen geen voorwerpen zoals paperclips, etc. in de luidsprekerbehuizing komen aangezien deze kortsluiting kunnen veroorzaken
- Vermijd elk contact met vloeistoffen
- Gebruik om te reinigen alleen een droge of bij sterke vervuiling een licht vochtige doek
- Reparaties mogen alleen uitgevoerd worden door geautoriseerd vakpersoneel

## **Technische specificaties:**

Uitgangsvermogen	2x 1 Watt; 5% THD+n
Frequentiebereik:	20 Hz – 20 kHz
Afmetingen:	18 x 3,5 x 2,1 cm
Luidspreker:	34 mm

## **Support- en contactinformatie**

### **Bij defecte producten:**

Neem bij klachten over het product contact op met uw verkoper of met de afdeling Productadvies van Hama.

### **Internet/World Wide Web**

Productondersteuning, nieuwe drivers of productinformatie is verkrijgbaar onder [www.hama.com](http://www.hama.com)

### **Support Hotline – Hama productadvies:**

Tel. +49 (0) 9091 / 502-115

Fax +49 (0) 9091 / 502-272

E-mail: [produktberatung@hama.de](mailto:produktberatung@hama.de)



