

hama®

42579

**Audio/Video Selector
AV-750S**

ⓓ Audio/Video-Selector AV-750S

A/V Selector AV-750S bietet Ihnen jede Menge Vorteile! Zeitraubendes Umstecken einzelner A/V-Anschlüsse gehört ab sofort der Vergangenheit an. Einmal angeschlossen sind alle Geräte dauerhaft miteinander verbunden und können per Knopfdruck umgeschaltet werden.

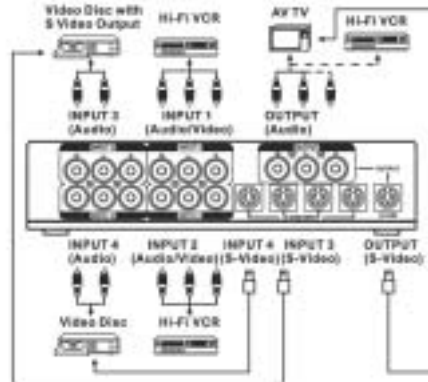
Ausstattung

- 4fach Audio-/Videoumschaltpult mit 1 Ausgang
- Video- und S-Video-tauglich, mit eingebauten S-VHS- / Composite-Konverter
- Anschluss von 4 Quellen an 1 Ausgang (z.B. TV und VCR)
- Hosiden- und Cinch-Anschlüsse,
- stereotauglich
- Abmessungen ca. 19 x11,5 x 5 cm

Anschluss

Schließen Sie ihre Geräte an den 4 Inputs und dem Output, an der Rückseite des Selectors, an. Wenn ihre Geräte keine Möglichkeit eines S-VHS-Anschlusses haben, können Sie auch die Composite-Anschlüsse verwenden.

Anschluss Beispiel



Die Bedienung

1. Die gewünschte Ausgangskomponente (TV,VCR, etc.) einschalten.
2. Wenn Sie das Gerät, das am Input 1 angeschlossen ist, benutzen wollen drücken Sie die Taste 1. Für das Gerät am Eingang 2 drücken Sie die 2, usw.
3. Schalten Sie die gewünschten Eingangskomponente ein und bedienen Sie diese wie üblich

Hinweise

Es kann jeweils nur ein Gerät pro Eingang angeschlossen werden.
Der eingebaute S-VHS- / Composite-Konverter bietet die Möglichkeit S-Video zu Composite bzw. Composite zu S-Video zu konvertieren.

Sicherheitshinweise für den AV Selector

1. Gerät vor Schmutz, Feuchtigkeit und Überhitzung schützen und nur in trockenen Räumen verwenden! Wärmeeinwirkungen vermeiden!
2. Gerät nicht öffnen. Betrieb bei Beschädigung einstellen. Nur vom Fachmann reparieren lassen!
3. Zur Reinigung nur weiche, trockene Tücher verwenden!
4. Achtung! Dieses Gerät gehört, wie alle elektrischen Geräte, nicht in Kinderhände!

hama

GB A/V Selector AV-750S

The A/V Selector AV-750S offers you many advantages. The time-consuming process of plugging in and removing individual A/V connections is now a thing of the past. Once plugged in, all devices are constantly connected to each other and can be switched on at any time by pressing a button.

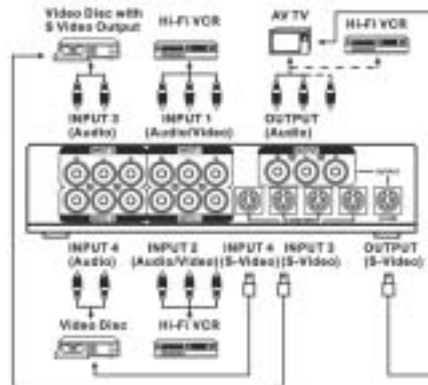
Equipment:

- 4x audio/video switch box with 1 output
- video and s-video compatible with integrated S-VHS / composite converter
- connection of 4 sources to 1 output (e.g. TV and VCR)
- Hosiden and cinch connectors
- stereo-compatible
- dimensions approx. 19 x 11.5 x 5 cm

Connection

Connect your devices to the 4 inputs and 1 output on the backside of the selector. If the devices do not have an S-VHS connection, you can also use the composite video connections.

Connection example



hama[®]

Operation

1. Switch on the desired output component (TV, VCR, etc).
2. If you want to use the device which is connected to input 1, press button 1. For the device at input 2, press button 2. The same method applies to other devices.
3. Switch on the desired input component and use it as you normally would.

Notes:

Only one device can be connected for each input.

The integrated S-VHS / composite converter allows you to convert S-Video to composite video or composite video to S-Video.

Safety notes on the AV Selector

1. Protect the device from dirt, moisture and overheating and only use in dry rooms. Avoid exposure to heat.
2. Do not open the device. Do not use if damaged. May only be repaired by a specialist.
3. Only use dry and soft cloths for cleaning.
4. Warning! Keep this device, as with all electrical devices, out of the reach of children.

F sélecteur audio/vidéo «Selector AV-750»

Le sélecteur audio/vidéo Selector AV-750S vous offre une quantité d'avantages ! Le changement continu des branchements audio/vidéo de vos différents appareils appartient désormais au passé. Une fois raccordés, tous les appareils sont branchés de façon permanente les uns aux autres et les connexions peuvent être commutées sur simple pression d'un bouton.

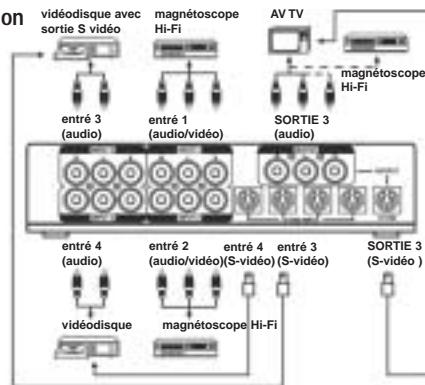
Equipement

- quadruple pupitre de commutation audio-vidéo à 1 sortie
- adapté aux appareils vidéo et S-vidéo, à S-VHS intégré/convertisseur composite
- Raccordement de 4 sources vers 1 sortie (par ex. TV et VCR)
- Connexions S-vidéo et cinch,
- Stéréo
- Dimensions : env. 19 x11,5 x 5 cm

Connexion

Raccordez vos appareils aux 4 entrées et à la sortie situées sur la face arrière du sélecteur. Vous pouvez également utiliser les connexions composite, dans le cas où vos appareils ne disposent pas de possibilité de connexion S-VHS.

Exemple de connexion



hama[®]

Commande

1. Mettez le composant sélectionné (TV, VCR, etc.) sous tension.
2. Si vous désirez utiliser l'appareil raccordé à l'entrée 1, appuyez sur la touche 1. Pour l'appareil raccordé à l'entrée 2, appuyez sur 2, etc.
3. Enclenchez les composants désirés et utilisez-les comme d'habitude.

Remarques :

On ne peut raccorder qu'un seul appareil par entrée.

Le convertisseur à S-VHS / composite intégré vous offre la possibilité de convertir S-vidéo en composite ou composite en S-vidéo.

Consignes de sécurité pour le sélecteur AV

1. Protégez l'appareil de toute saleté, humidité, surchauffe et ne l'utilisez pas dans des pièces humides ! Evitez tous effets nocifs dus à une chaleur excessive !
2. N'ouvrez pas l'appareil. Interrompez l'utilisation en cas de détérioration. Ne faites effectuer des réparations que par du personnel qualifié.
3. Pour le nettoyage, n'utilisez qu'un chiffon doux et sec !
4. Attention ! Cet appareil, comme tout appareil électrique, ne doit pas se trouver à portée des enfants !

(E) Selectro A/V "AV-750S"

El selector A/V "AV-750S" le ofrece gran cantidad de ventajas. A partir de ahora se acabó con tener que estar enchufando y desenchufando conexiones A/V. Una vez conectados, los aparatos quedan vinculados entre ellos de forma permanente y podrá conmutar entre ellos a su gusto pulsando manualmente las teclas.

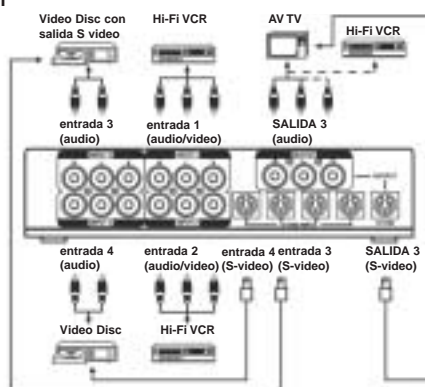
Equipamiento

- Conmutador activo audio/vídeo de 4 posiciones con 1 salida
- Apto para Video y S-Video, con convertidor integrado S-VHS/ Composite
- Conexión de 4 fuentes a 1 salida (p. ej., TV y VCR)
- Conexiones Hosiden y Cinch,
- adecuado para stereo
- Dimensiones aprox. 19 x11,5 x 5 cm

Conexión

Conecte sus aparatos a las 4 entradas y a la salida que se encuentran en el lado trasero del selector. Si su aparato no dispone de conexión S-VHS, puede utilizar también las conexiones Composite.

Ejemplo de conexión



hama[®]

Manejo

1. Conecte el componente de salida (TV,VCR, etc.) deseado.
2. Si desea utilizar el aparato conectado a la entrada 1, pulse la tecla 1. Para el aparato conectado a la entrada 2, pulse la tecla 2, etc.
3. Conecte los componentes de la entrada que desee y utilícelos de la forma habitual

Notas:

Sólo se puede conectar un aparato por entrada.

El convertidor integrado S-VHS/ Composite ofrece la posibilidad de convertir S-Video a Composite o bien Composite a S-Video.

Indicaciones de seguridad para el selector AV

1. Proteja el aparato de la suciedad, la humedad, el calor excesivo y utilícelo sólo en recintos secos. Evite exponerlo al calor.
2. No abra el aparato. Si se producen deterioros, desconecte el aparato. Encomiende la reparación sólo a especialistas.
3. Para la limpieza, utilice sólo paños secos y suaves.
4. Atención: Este aparato, como todos los aparatos eléctricos, no deben estar en manos de los niños.

① selettore audio/video AV-750S

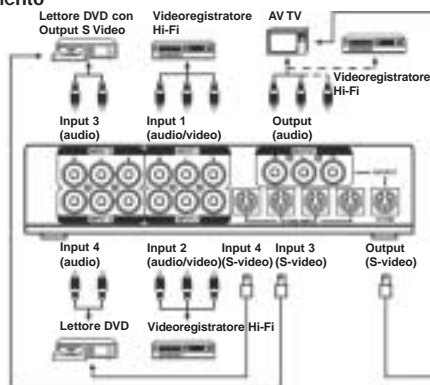
Il selettore audio/video AV-750S offre innumerevoli vantaggi! Con il selettore AV si eviterà di perdere tempo per cambiare i singoli attacchi audio/video. Una volta allacciati, tutti gli apparecchi rimangono collegati tra loro e possono essere commutati a piacere semplicemente premendo un tasto.

Dotazione

- pannello di commutazione audio/video a 4 ingressi con 1 uscita
- compatibile con video e S-video, con convertitore S-VHS / composite incorporato
- collegamento di 4 fonti a 1 uscita (per es. TV e videoregistratore)
- prese Hosiden e Cinch
- compatibile con la modalità stereo
- dimensioni ca. 19 x 11,5 x 5 cm

Collegamento

Collegare gli apparecchi ai 4 ingressi e all'uscita posti sul retro del selettore. Se gli apparecchi da collegare non prevedono una porta S-VHS, è possibile anche usare porte composite.

Esempio di collegamento

hama[®]

Comando

1. Inserire la componente d'uscita desiderata (TV, videoregistratore, ecc.)
2. Se si vuole utilizzare l'apparecchio collegato all'ingresso 1, premere il pulsante 1. Per l'apparecchio collegato all'ingresso 2, premere 2, ecc.
3. Inserire la componente d'ingresso desiderata e comandarla come di consueto.

Avvertenze

È possibile collegare un unico apparecchio per ogni ingresso.

Il convertitore S-VHS / composite integrato offre la possibilità di convertire da S-video a composite o da composite a S-video.

Avvertenze per la sicurezza per il selettore AV

1. Proteggere l'apparecchio da sporcizia, umidità e surriscaldamento e utilizzarlo solo in locali asciutti! Evitare influssi termici dannosi!
2. Non aprire l'apparecchio. Non utilizzare l'apparecchio in caso di danneggiamento. Per le riparazioni rivolgersi esclusivamente a tecnici specializzati!
3. Per la pulizia impiegare solo panni asciutti e morbidi!
4. Attenzione! Tenere questo apparecchio, come tutte le apparecchiature elettriche, fuori dalla portata dei bambini!

hama

Ⓢ A/V Selector AV-750S

A/V Selectorn AV-750S erbjuder många fördelar! Tidsödande instickning av A/V-anslutningar hör från och med nu till det förflutna. En gång anslutna apparater är permanent förbundna med varandra och kan per knapptryckning kopplas om alltefter önskemål.

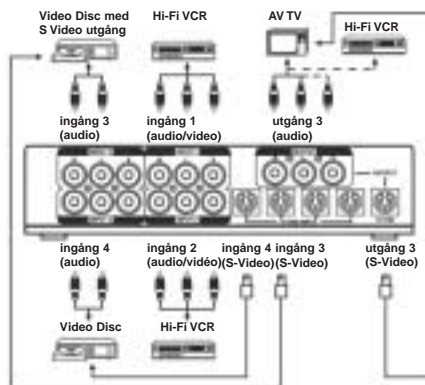
Utrustning

- 4faldig Audio-/Videoomkopplingspulpet med 1 utgång
- Video- och S-Video-duglig, med inbyggda S-VHS/ Composite konverter.
- Anslutning av 4 källor till 1 utgång (t.ex. TV och VCR)
- Hosiden- och Cinch-anslutningar,
- stereoduglig
- Mått ca. 19 x11,5 x 5 cm

Anslutning

Anslut Era apparater till de 4 ingångarna och utgången på baksidan av selectorn. Om Era apparater inte har möjlighet till S-VHS-anslutning, kan Ni även använda Composite-anslutningarna.

Anslutningsexempel



hama[®]

Betjäning

1. Den önskade utgångskomponenten (TV,VCR, etc.) slås på.
2. Om Ni vill använda apparaten som är ansluten till ingången 1 trycker Ni på tangenten 1. För apparaten på ingången 2 trycker Ni på 2, o.s.v.
3. Koppla till den önskade ingångskomponenten och betjäna den som vanligt

Anvisningar:

För vardera ingång kan endast en apparat anslutas.

Den inbyggda S-VHS- / Composite-konverterern erbjuder möjligheten att konvertera S-Video till

Composite resp. Composite till S-Video.

Säkerhetsanvisningar för AV-selector

1. Apparaten skyddas mot smuts, fuktighet och överhettning och används endast i torra utrymmen ! Värmepåverkan skall undvikas!
2. Apparaten skall ej öppnas. Driften ställs in vid skada. Reparation skall endast utföras av fackkunnig person!
3. För rengöring skall endast torra och mjuka dukar användas!
4. Varning! Denna apparat, liksom alla elektriska apparater, hör inte i händerna på barn!

www.hama.de

hama®

Hama GmbH & Co KG
D-86651 Monheim/Bay.
Tel. (09091) 502-0
Fax 502-274
e-mail: hama@hama.de
<http://www.hama.de>

42579-02.03