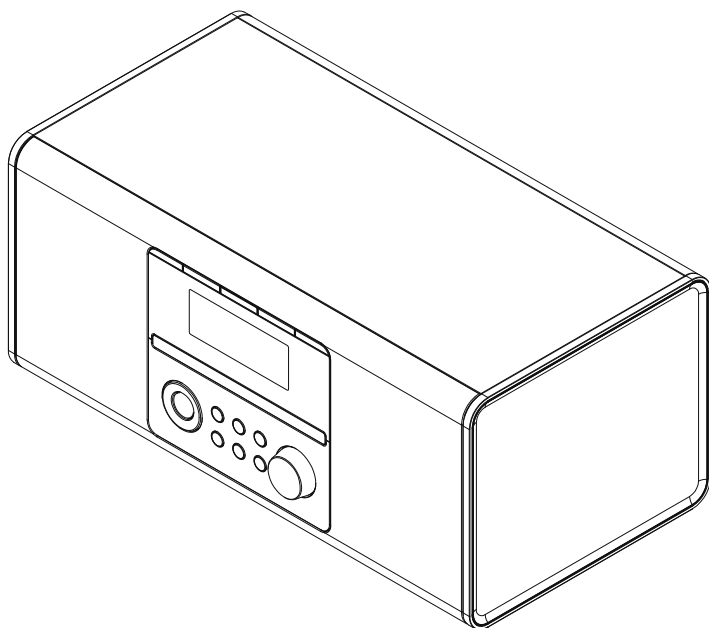


00054874
(DR1550CBT)

hama

Digital Radio

Digital-Radio

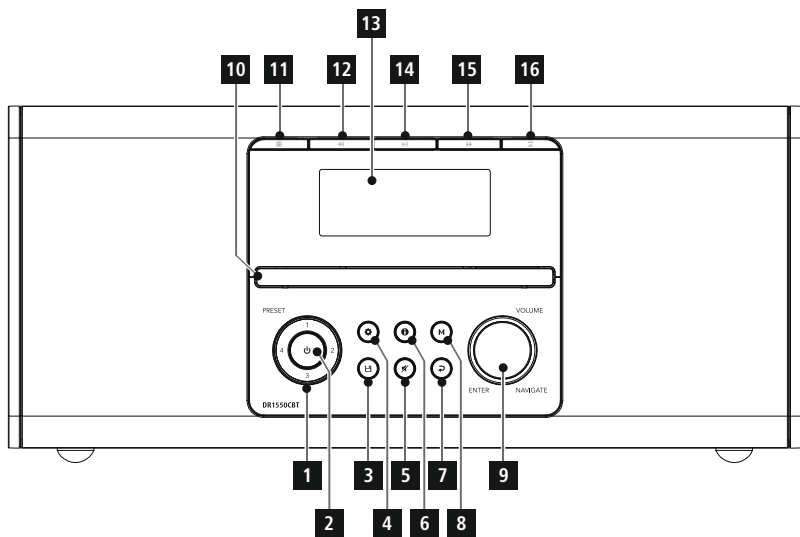
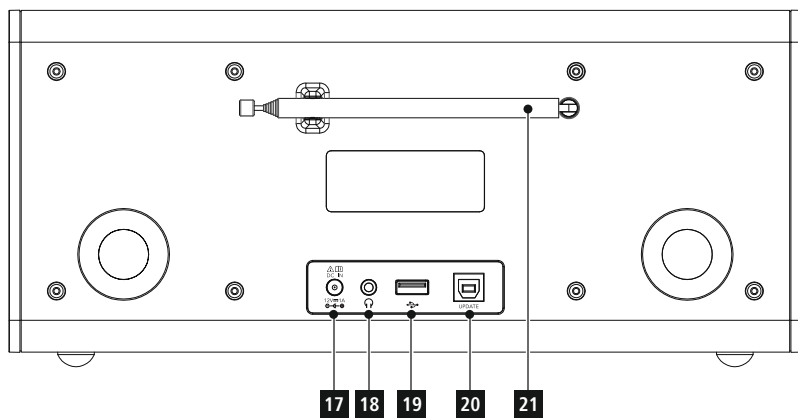


Operating Instructions / Bedienungsanleitung / Mode d'emploi / Instrucciones de uso /
Руководство по эксплуатации / Istruzioni per l'uso / Gebruiksaanwijzing / Οδηγίες χρήσης / Instrukcja obsługi /
Használati útmutató / Návod k použití / Návod na použitie / Manual de instruções / Kullanma kılavuzu /
Manual de utilizare / Bruksanvisning / Käyttöohje / Работна инструкция / Betjeningsvejledning / Manuelt stasjonssøk

Dane techniczne

Radio cyfrowe	DAB ✓	DAB+ ✓	FM ✓	Internet -	Spotify -
Napęd CD	✓				
Wyświetlacz	Wyświetlacz ciekłokrystaliczny (LCD) o przekątnej 3,0" (7,62 cm)				
Łączność	USB (odtwarzanie), Bluetooth V2.1 + EDR				
Profil Bluetooth	A2DPv1.2, AVRCPv1.0				
Wejście zasilania	12 V \pm 1.0 A				
Pobór mocy	Działanie	max. 12 W	Tryb czuwania	< 1 W	
Zakres częstotliwości	DAB/DAB+ 174 – 240 MHz		FM 87.5 – 108 MHz		
Wejście i wyjście	Gniazdo prądu stałego, gniazdo słuchawkowe 3,5 mm, port aktualizacji, USB				
Presety	DAB/DAB+: 30	FM: 30			
Języki interfejsu użytkownika	angielski, niemiecki, holenderski, francuski, włoski				
Zawartość opakowania	Cyfrowe radio "DR1550CBT", zasilacz, skrócona instrukcja obsługi				
Wymiary (szer. x wys. x gł.)	33 x 15 x 15 cm				
Waga	2.3 kg				



A**B**

Instrukcja obsługi

Elementy sterujące i wskaźniki

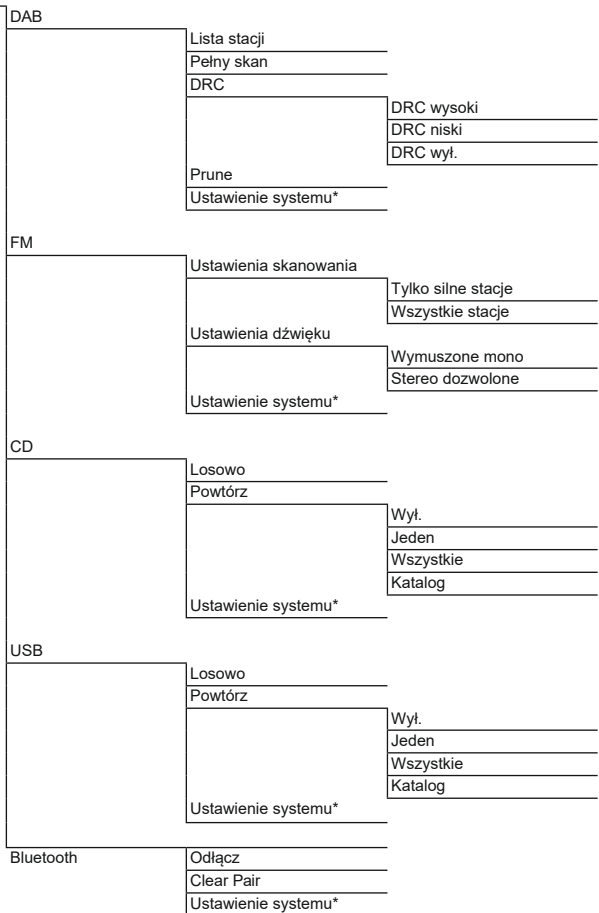
A: Front		
1		Ustawienia 1-4
2		Przycisk [ZASILANIE]
3		Przycisk [PAMIĘĆ]
4		Przycisk [MENU/USTAWIENIA]
5		Przycisk [MUTE]
6		Przycisk [INFO]
7		Przycisk [WSTECZ]
8		Przycisk [TRYB]
9		Przycisk [NAVIGATE/ENTER/ VOLUME]
10		Szuflada na CD
11		Stop
12		Wstecz / Przewiń do tyłu
13		Wyświetlacz
14		Odtwarzanie/Pauza
15		Następny / Przewiń do przodu
16		Wysuwanie/wkładanie

B: Tył		
17	DC IN	Zasilanie sieciowe
18		Gniazdo słuchawkowe
19		Złącze USB
20		Port aktualizacji
21		Antena teleskopowa



Struktura menu

Menu główne



Ustawienie systemu*

Wyłącznik czasowy	
Ustaw alarm	
	Alarm 1 _____
	Alarm 2 _____
Ustawienie drzemki	
Ustawianie czasu	
	Ustawianie daty i godziny _____
	Automatyczna aktualizacja
	DAB _____
	FM _____
	z dowolnego _____
	Brak aktualizacji _____
	Tryb czasu _____
	Format daty _____
Jasność	
	Poziom przyciemnienia
	Niski _____
	Wysoki _____
	Średni _____
	Tryb czuwania
	Niski _____
	Wysoki _____
	Średni _____
Język	
Ustawienia fabryczne	
Aktualizacja oprogramowania	
Wersja SW	



Dziękujemy za wybór produktu Hama. Poświęć trochę czasu i przeczytaj uważnie poniższe instrukcje i informacje. Instrukcje te należy przechowywać w bezpiecznym miejscu, aby móc z nich korzystać w przyszłości. W przypadku sprzedaży urządzenia należy przekazać niniejszą instrukcję obsługi nowemu właścicielowi.

1. Objasnienie symboli ostrzegawczych i uwag

Ostrzeżenie



Ten symbol jest używany do oznaczania instrukcji bezpieczeństwa lub do zwracania uwagi na określone zagrożenia i ryzyko.

Uwaga



Ten symbol jest używany do oznaczania dodatkowych informacji lub ważnych uwag.

Niebezpieczeństwo porażenia prądem



Ten symbol oznacza części produktu znajdujące się pod napięciem niebezpiecznym o wystarczającej wartości aby stworzył ryzyko porażenia prądem.

2. Zawartość opakowania

- Radio cyfrowe DR1550CBT
- Zasilacz AC/DC
- Skrócona instrukcja obsługi

3. Uwagi dotyczące bezpieczeństwa

- Produkt jest przeznaczony wyłącznie do użytku prywatnego, niekomercyjnego.
- Nie należy używać produktu w bezpośrednim sąsiedztwie ogrzewania, innych źródeł ciepła lub w bezpośrednim świetle słonecznym.
- Chronić produkt przed brudem, wilgocią i przegrzaniem i używać go wyłącznie w suchych pomieszczeniach.
- Podobnie jak wszystkie urządzenia elektryczne, to urządzenie powinno być przechowywane w miejscu niedostępnym dla dzieci.
- Dzieci nie mogą bawić się urządzeniem. Dzieci nie mogą bez nadzoru wykonywać czynności związanych z czyszczeniem i konserwacją urządzenia.
- Nie należy używać urządzenia w miejscach, w których nie wolno używać urządzeń elektronicznych.
- Należy zachować ostrożność. Wysoki poziom głośności może przeszkadzać lub zakłócać funkcjonowanie otoczenia.
- Nie upuszczać produktu i nie narażać go na większe wstrząsy.
- Nie należy używać produktu poza ograniczeniami mocy podanymi w danych technicznych.
- Ze względu na ryzyko uduszenia materiał opakowaniowy należy przechowywać w miejscu niedostępnym dla dzieci.
- Materiał opakowaniowy należy natychmiast zutylizować zgodnie z obowiązującymi lokalnie przepisami.
- Nie wolno w żaden sposób modyfikować urządzenia. Takie postępowanie unieważnia gwarancję.

Niebezpieczeństwo porażenia prądem



- Nie otwieraj urządzenia ani nie kontynuuj jego pracy, jeśli uległo ono uszkodzeniu.
- Nie używaj urządzenia, jeśli zasilacz sieciowy, kabel zasilający lub przewód zasilający są uszkodzone.
- Nie należy podejmować prób samodzielnego serwisowania lub naprawy urządzenia. Wszelkie prace serwisowe należy powierzyć wykwalifikowanemu specjalistom.

4. Informacje i uwagi przed rozpoczęciem pracy

Uwaga



- Aby uzyskać najlepszy odbiór, należy upewnić się, że antena jest całkowicie wysunięta i ustawiona pionowo.
- W razie potrzeby należy wypróbować różne pozycje, aby uzyskać najlepszy odbiór.

5. Rozpoczęcie pracy

5.1 Radio - podłączenie i uruchamianie

Podłącz zasilacz do złącza sieciowego (1) z tyłu radia. Podłącz kabel sieciowy do prawidłowo zainstalowanego i łatwo dostępnego gniazda sieciowego. Zasilacz jest przystosowany do napięcia sieciowego od 100 do 240 V, a zatem może być używany w prawie każdej sieci energetycznej prądu zmiennego. Należy pamiętać, że może być konieczne zastosowanie adaptera specyficznego dla danego kraju. Odpowiedni wybór produktów Hama można znaleźć na stronie www.hama.com.

Uwaga



- Produkt należy podłączać wyłącznie do gniazdka, które zostało zatwierdzone dla danego urządzenia.
- W przypadku korzystania z listwy zasilającej z wieloma gniazdamy upewnij się, że sumaryczny pobór mocy wszystkich podłączonych urządzeń nie przekracza jej maksymalnej wydajności.

- Gniazdo elektryczne musi być zawsze łatwo dostępne.
- Jeżeli produkt nie będzie używany przez dłuższy czas, należy odłączyć go od zasilania.

Po podłączeniu urządzenia do zasilania sieciowego następuje inicjalizacja. Radio uruchomi się.



5.2 Ogólne uwagi dotyczące użytkownika

Uwaga



- Gdy ma zostać dokonany wybór spośród pozycji menu (np. TAK lub NIE), aktualnie wybrana pozycja ma jasne wypełnienie tła.
- W menu oferującym wiele różnych opcji (np. (np. Język, Aktualizacja itd.), aktualnie wybrana opcja jest oznaczona gwiazdką (*).

Nawigacja i sterowanie

- Wybrać jeden z punktów menu, obracając pokrętko [NAVIGATE/ENTER/VOLUME].
- Potwierdzić wybór, naciskając przycisk [NAVIGATE/ENTER/VOLUME].
- Po naciśnięciu przycisku skrótu można poruszać się między pozycjami menu, używając przycisku [NAVIGATE/ENTER/VOLUME].

Regulacja głośności / wyciszanie

- Głośność można zwiększać (w prawo) lub zmniejszać (w lewo), obracając odpowiednio przycisk [NAVIGATE/ENTER/VOLUME] (9).
- Naciśnij przycisk (5), aby wyciszyć radio.
- Ponownie naciśnij przycisk (5), aby przywrócić głośność do wartości jaką miała przed wyciszeniem radia.

Wprowadzanie haseł, wyszukiwanych haseł itp.

- Wybierz każdą kolejną literę i cyfrę, obracając [NAVIGATE/ENTER/VOLUME] i potwierdzić każdy wybór, naciskając przycisk [NAVIGATE/ENTER/VOLUME].
- Aby wprowadzić poprawki, wybrać [BKSP / <-] i potwierdzić. Ostatnio wprowadzona wartość zostanie usunięta.
- Aby anulować wprowadzanie danych, wybrać [CANCEL] i potwierdzić.
- Po zakończeniu wprowadzania danych wybrać [OK] i potwierdzić, aby zakończyć.

Informacje dodatkowe

W zależności od trybu pracy i dostępnych stacji, naciśnięcie przycisku (6) powoduje wyświetlenie dodatkowych informacji:

- **Opis**
Wskazuje stację radiową, bieżący program, treść, tematy itp.
- **Gatunek**
Wyświetlany jest gatunek (styl muzyczny) stacji.
- **Szybkość transmisji**
Wyświetlana jest aktualnie odbierana cyfrowa szybkość transmisji bitów odbieranej stacji.
- **Informacje o kanale**
- **Aktualny czas**
- **Dzisiejsza data**

Włączanie/wyłączanie / tryb gotowości

- Naciśnij przycisk (2), aby włączyć lub wyłączyć urządzenie (tryb gotowości).
- Aby całkowicie wyłączyć urządzenie, należy odłączyć je od źródła zasilania.

6. Menu główne / tryby

Urządzenie obsługuje odbiór radia przez Internet, DAB/DAB+ i FM.
Menu główne zawiera różne tryby pracy, a także inne opcje, które zostały wyjaśnione osobno w kolejnych rozdziałach:

7. DAB

8. FM

9. Odtwarzacz CD

10. Odtwarzanie z zewnętrznych nośników danych (USB)

11. Bluetooth

12. Uśpienie

13. Alarm

14. Ustawienia systemu

Wybierz jeden z dostępnych trybów pracy, naciskając kilkakrotnie przycisk (8).

Podczas odtwarzania bieżący tryb pracy jest wyświetlany w lewym górnym rogu ekranu.

7. Radio cyfrowe (DAB/DAB+)

Radioodbiornik odbiera wszystkie ustalone cyfrowe częstotliwości radiowe w zakresie od 174 MHz do 240 MHz (pasmo III, kanały od 5A do 13F).

W menu głównym lub po wielokrotnym naciśnięciu przycisku (8) włączyć w radiu tryb pracy DAB (radio DAB).

7.1 Wyszukiwanie / Wyszukiwanie automatyczne

Automatyczne wyszukiwanie kanałów DAB przeszukuje pasmo III DAB w poszukiwaniu dostępnych stacji. Po wyszukaniu stacji wszystkie stacje wolne od zakłóceń są zapisywane w kolejności alfabetycznej. Na liście stacji przed nazwami stacji, które zostały znalezione podczas poprzedniego wyszukiwania, ale których nie można aktualnie odbierać, wyświetlany jest symbol ?
Automatyczne wyszukiwanie stacji DAB rozpoczyna się automatycznie po pierwszym uruchomieniu trybu DAB; jest ono sygnalizowane komunikatem **Skanuj...** i paskiem stanu na wyświetlaczu.



Jeśli chcesz ponownie rozpocząć wyszukiwanie, wykonaj następujące czynności:

- Naciśnąć (4), aby przejść do menu Ustawienia.
- Za pomocą przycisków [NAVIGATE/ENTER/VOLUME] (9) przejść do pozycji menu "Skanuj".
- Potwierdzić wybór, naciskając przycisk [NAVIGATE/ENTER/VOLUME].
- Poczekać, aż zakończy się proces wyszukiwania.
- Dostępne stacje są teraz wyświetlane na liście stacji.

7.2 Lista stacji

Listę stacji w trybie DAB można wywołać w dowolnym momencie. W tym celu należy wykonać następujące czynności:

- Podczas odtwarzania nacisnąć przycisk (7), aby za pomocą przycisków [NAVIGATE/ENTER/VOLUME] przeglądać dostępne stacje w rosnącej kolejności alfabetycznej.
- Potwierdzić wybór, naciskając przycisk [NAVIGATE/ENTER/VOLUME].
- Urządzenie automatycznie rozpoczyna odtwarzanie.

Uwaga



Listę stacji zawiera wszystkie stacje, które zostały znalezione podczas ostatniego wyszukiwania stacji. Można rozpocząć dalsze wyszukiwanie stacji - zgodnie z opisem w punkcie 7.1 Wyszukiwanie / Wyszukiwanie automatyczne. Jakość odbioru stacji zależy od takich czynników, jak pogoda, położenie i orientacja anteny. Jeśli stacja widoczna na liście stacji nie jest dostępna, pomocna może okazać się zmiana orientacji anteny lub położenia radia. Stacje, które nie są dostępne, można usunąć z listy stacji w sposób opisany w punkcie 7.3 Edycja listy stacji.

7.3 Edycja listy stacji

Aby usunąć z listy stacji stacje, które aktualnie nie znajdują się w strefie odbioru, wykonaj następujące czynności:

- Naciśnąć przycisk (4), aby przejść do menu Ustawienia.
- Użyć przycisków [NAVIGATE/ENTER/VOLUME] (9), aby przejść do punktu menu "Unieważnij".
- Potwierdzić wybór, naciskając przycisk [NAVIGATE/ENTER/VOLUME].

Jeśli wybierzesz odpowiedź TAK, wszystkie aktualnie niedostępne stacje zostaną usunięte z listy stacji.

Uwaga



Aby lista stacji była aktualna, zalecamy regularne aktualizowanie listy poprzez pełne wyszukiwanie stacji (zob. 7.1 Wyszukiwanie / Wyszukiwanie automatyczne).

7.4 Ulubione stacje

Można zapisać do 30 ulubionych stacji, aby mieć do nich szybki i bezpośredni dostęp.

7.4.1 Przypisywanie przycisków skrótów

- Ustawić stację, która ma zostać zapisana jako zaprogramowana stacja ulubiona.
- Gdy stacja jest już odtwarzana, nacisnąć i przytrzymać przez ok. 3 sekundy odpowiedni przycisk skrótów.
- Wybór zostanie potwierdzony na wyświetlaczu komunikatem "Preset (1-4, zależnie od przycisku skrótów) stored" (Stacja (1-4, zależnie od przycisku skrótów) zapisana).
- Podczas odtwarzania gniazdo zaprogramowanej stacji jest wyświetlane przy prawej krawędzi ekranu.

Uwaga



Ulubionych stacji nie można usuwać. Jeśli wszystkie 30 miejsc w pamięci stacji jest zajętych, a użytkownik chce zapisać nową stację, należy wybrać jedno z zajętych miejsc. Stacja znajdująca się w tym miejscu zostanie zastąpiona nową stacją.

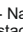
7.4.2 Wywoływanie zaprogramowanych przycisków skrótów

Aby wywołać zaprogramowaną stację, należy nacisnąć odpowiedni przycisk skrótów (2-5).

7.4.3 Przypisywanie listy zaprogramowanych stacji (1-30)

- Ustaw stację, którą chcesz zapisać jako zaprogramowaną stację ulubioną.
- Jeśli stacja jest odtwarzana, nacisnąć i przytrzymać przycisk (3) przez ok. 3 sekundy, aż zostanie wyświetlona lista stacji.
- Przejść dożądanego miejsca w pamięci i potwierdzić wybór, naciskając przycisk [NAVIGATE/ENTER/VOLUME].
- Wybór zostanie potwierdzony na wyświetlaczu komunikatem "Preset (1-30, w zależności od miejsca w pamięci) stored".

7.4.4 Wywoływanie stacji z listy stacji zaprogramowanych (1-30)

- Naciśnąć przycisk [, aby wywołać listę zaprogramowanych stacji.
- Za pomocą przycisków [NAVIGATE/ENTER/VOLUME] przejść do preferowanej stacji i potwierdzić wybór, naciskając przycisk [NAVIGATE/ENTER/VOLUME].



7.5 DRC (Dynamiczna kontrola zakresu)

Niektóre stacje radiowe w sieci DAB obsługują funkcję regulacji głośności, która aktywnie działa podczas odtwarzania. Jeśli głośność nagle wzrośnie, funkcja DRC automatycznie ją obniża. Jeśli głośność nagle stanie się cichsza, DRC automatycznie ją zwiększy. To samo dzieje się w przypadku nagłego wyciszenia odtwarzania. Radiodbiornik ponownie zwiększa głośność.

DRC high: całkowite wyrównanie różnych poziomów głośności. Silna kompresja może spowodować słyszalne zmniejszenie dynamiki tytułu muzycznego.

DRC niski: częściowe wyrównanie różnych poziomów głośności. Bardziej subtelna kompresja, bez zbytnej utraty dynamiki.

DRC wyl.: brak korekcy.

Aby wprowadzić ustawienia, należy postępować w następujący sposób:

- Nacisnąć (4), aby przejść do menu Ustawienia.
- Za pomocą przycisków [NAVIGATE/ENTER/VOLUME] (9) przejść do pozycji menu "DRC".
- Potwierdzić wybór, naciskając przycisk [NAVIGATE/ENTER/VOLUME] i wybrać preferowane ustawienie.

7.6 Kolejność stacji

Domyślnie radio sortuje stacje w porządku alfabetycznym. Można również sortować według siły sygnału lub zespołu. Aby zmienić kolejność sortowania, wykonaj następujące czynności:

- Nacisnąć (4), aby przejść do menu Ustawienia.
- Użyć przycisków [NAVIGATE/ENTER/VOLUME] (9), aby przejść do pozycji menu "Kolejność stacji".
- Wybrać między opcjami "Alfanumeryczne", "Zespół" i "Ważne", a następnie potwierdzić wybór, naciskając przycisk [NAVIGATE/ENTER/VOLUME].

8. FM

Z poziomu menu głównego lub po wielokrotnym naciśnięciu przycisku [M], włącz w radiu tryb pracy FM (Radio FM).

Stacje, które nadają dodatkowe informacje dotyczące stacji i programu, są wyróżnione na wyświetlaczu ikoną RDS (Radio Data System).

Te dodatkowe informacje są wyświetlane po naciśnięciu przycisku [i].

8.1 Ustawienia skanowania

Ustawienie przebiegu wyszukiwania umożliwia określenie, czy stacje o słabym sygnale mają być ignorowane podczas automatycznego wyszukiwania. Należy postępować w następujący sposób:

- Nacisnąć przycisk (4), aby przejść do menu Ustawienia.
- Za pomocą przycisków [NAVIGATE/ENTER/VOLUME] (9) przejść do punktu menu "Scan setting" (Ustawienia wyszukiwania).
- Potwierdzić wybór, naciskając przycisk [NAVIGATE/ENTER/VOLUME].
- Aby wyszukiwanie zatrzymywało się tylko na stacjach o dużej mocy sygnału, wybrać opcję Tylko silne stacje. W przeciwnym razie wyszukiwanie będzie zatrzymywane na każdej stacji, dla której odbierany jest sygnał.

Uwaga

Domyślnie wybrana jest metoda "Tylko silne stacje".



8.2 Wyszukiwanie / Wyszukiwanie automatyczne

- Nacisnąć przycisk [NAVIGATE/ENTER/VOLUME], aby rozpocząć wyszukiwanie stacji.
- Po znalezieniu stacji radio zatrzymuje wyszukiwanie i rozpoczyna odtwarzanie.
- Ponownie nacisnąć przycisk [NAVIGATE/ENTER/VOLUME], aby kontynuować wyszukiwanie do momentu znalezienia następnego stacji.

8.3 Ustawienia wstępne

Można zapisać do 30 ulubionych stacji, aby mieć do nich szybki i bezpośredni dostęp.

8.3.1 Przypisywanie przycisków skrótów do ustawień wstępnych

- Ustaw stację, którą chcesz zapisać jako zaprogramowaną stację ulubioną.
- Gdy stacja jest już odtwarzana, nacisnąć i przytrzymać przez ok. 3 sekundy odpowiedni przycisk skrótu.
- Wybór zostanie potwierdzony na wyświetlaczu komunikatem "Preset (1-4, zależnie od przycisku skrótu) stored" (Zaprogramowane stacje (1-4, zależnie od przycisku skrótu) zapisane).
- Podczas odtwarzania gniazdo zaprogramowanej stacji jest wyświetlane przy prawej krawędzi ekranu.

Uwaga

Ulubionych stacji nie można usuwać. Jeśli wszystkie 30 miejsc w pamięci jest zajętych, a użytkownik chce zapisać nową stację, należy wybrać jedno z zajętych gniazd. Stacja znajdująca się w tym gnieździe zostanie zastąpiona nową stacją.



8.3.2 Wywoływanie zaprogramowanych przycisków skrótów

Aby wywołać zaprogramowaną stację, należy nacisnąć odpowiedni przycisk skrótu (2-5).



8.3.3 Przypisywanie listy zaprogramowanych stacji

- Ustaw stację, którą chcesz zapisać jako zaprogramowaną stację ulubioną.
- Jeśli stacja jest odtwarzana, naciśnij i przytrzymaj przycisk (3) przez ok. 3 sekundy, aż zostanie wyświetlona lista stacji zaprogramowanych.
- Przejdź dożądanego miejsca w pamięci i potwierdź wybór, naciskając przycisk [NAVIGATE/ENTER/VOLUME] (9).
- Wybór zostanie potwierdzony na wyświetlaczu komunikatem "Preset (1-30, w zależności od miejsca w pamięci) stored".

8.3.4 Wywoływanie stacji z listy stacji zaprogramowanych

- Nacisnąć przycisk [H], aby wywołać listę zaprogramowanych stacji.
- Za pomocą przycisków [NAVIGATE/ENTER/VOLUME] (9) przejść do preferowanej stacji i potwierdzić wybór, naciskając przycisk [NAVIGATE/ENTER/VOLUME].

8.4 Ustawienia dźwięku

W przypadku niektórych stacji o słabym sygnale jakość można nieco poprawić, odtwarzając je w jakości mono. Funkcję tę można włączyć w menu, a radiodiodbiornik będzie automatycznie przełączał się na odbiór monofoniczny, gdy jakość sygnału jest słaba. Aby zmienić ustawienie dźwięku, należy wykonać następujące czynności:

- Nacisnąć (4), aby przejść do menu Ustawienia.
- Za pomocą przycisków [NAVIGATE/ENTER/VOLUME] (9) przejść do punktu menu "Ustawienia audio".
- Potwierdzić wybór, naciskając przycisk [NAVIGATE/ENTER/VOLUME] i wybrać preferowane ustawienie.

9. Odtwarzacz CD

Radioodtwarzacz jest wyposażony w napęd CD, który może służyć do odtwarzania zwykłych płyt (CD audio, CD-R, CD-RW, CD MP3 itp.).

9.1 Wkładanie/wysuwanie płyty

Uwaga



Upewnij się, że na płycie (CD, CD-R, CD-RW, MP3 CD itp.) nie ma kurzu, brudu, odcisków palców ani zadrapań. W przeciwnym razie podczas odtwarzania może wystąpić usterka lub nie będzie można rozpocząć odtwarzania. Nie należy wkładać ani wysuwać płyty przy użyciu siły. Może to spowodować uszkodzenie płyty lub napędu.

Uwaga



Należy pamiętać, że przy bardzo wysokim poziomie głośności odtwarzanie płyty CD może przeszkadzać lub pomijać dźwięk.

Ostrzeżenie



Nie można odtwarzać płyt CD o średnicy 8 cm (często dostępnych w latach 90. jako pojedyncze płyty CD) ani innych specjalnych formatów, które różnią się średnicą lub kształtem od standardowych płyt CD. Nie należy próbować wkładać takich płyt! Zlekceważenie tego ostrzeżenia może spowodować uszkodzenie napędu i/lub uniemożliwić korzystanie z niego.

- Z poziomu menu głównego lub po wielokrotnym naciśnięciu przycisku [MODE] włączyć w radiu tryb CD.
- Naciśnij przycisk [Eject/Enter] (16), aby otworzyć szufladę na płyty CD.
- Jeśli to konieczne, wyjmij płytę z szuflady na płyty CD.
- Teraz ostrożnie umieść płytę w pustej szufladzie na płycie CD.
- Naciśnij przycisk [Eject/Enter] (16), aby zamknąć szufladę na płycie CD.

9.2 Funkcje dodatkowe

- Naciśnij przycisk [Odtwarzanie/Pauza] (14), aby rozpocząć odtwarzanie, lub naciśnij przycisk podczas odtwarzania, aby wstrzymać odtwarzanie.
- Naciśnij przycisk [Odtwarzanie/Pauza] (14), aby zatrzymać odtwarzaną ścieżkę na płycie.
- Naciśnij przycisk [Next/FF] (15), aby przejść do następnej ścieżki. Naciśnięcie i przytrzymanie przycisku powoduje szybkie przewijanie do przodu.
- Naciśnij przycisk [Back/Rewind] (12), aby przejść do poprzedniej ścieżki.
- Naciśnięcie i przytrzymanie przycisku powoduje rozpoczęcie przewijania do tyłu.



¶§"CXkUfnUbJY'ninYk b fbnrW'bc b]_CK 'XUbnW fl G6L

EY 5 A: : a:) aA a a & a [, ^b] E a a ANUOD [A] i c A
 VUOAFI D A A a a c a [] a E
 E b [] a A a a & a [, a] A ' A + ! : a e , a ' A a [A] [' a AOCVFI A
 ' a AOCVHCE
 E a a [[[& A ^) ^ 5 ,] ^ ^ A a A : ^ : A a [\] i c ^
 E a a a \ a b & A : : & a \ A U O O a y & : A A a a A : a ANUOE
 E a [• a) A ^ : a d [] A a a a [a] A : a a a A a [] a ^ A a a & a
 W ^ : A : & a \ 5 , / b C K O C V O O b V O U B X U S W T O a a a A ^ : a i a A
 a a a A j a A [:] [& A a c a : a a E

¶%&6'i YtccH

T [^ : A] a [, a A : : a ^) a A [& , ^ A A a a { A a a [[& A
 O] ^ d [c o a ^ , a A [A a [A : : a ^) a a [A a c a : a a a [^ : A
 • a [: , a A a c a : a a [/ a] [] a a A a : : a ^) a A [& , ^ { E
 T [^ : A a ^ A ^ *] [, a A] [A A a a E

I k U U6'i YtccH ¶

E A] : a a E k : A \ [a A : : a ^) a A : ^] [] ^ a { a o f } E a a ^ a U O A
 a E a a • y ^ a a & a [[] a A O] ^ d [c o E b a ^ A a a a a E A A
 { a a • } a a ^ A a a ^ O] ^ d [c o A ^) [• a k e a ^ d 5 , A a : A
] : ^ : \ 5 a a a a a A a a a E a : a a E A U y & ^) a A [^ A [• a a A
 : a a y &] ^ A : : ^ A : : a ^) a a [y & ^) a a O] ^ d [c o A
 :) a a ^ b & A a A A [a] a E E A [j a ^ a o f [a y & ^) a A
 i a a a c a [] ^ a [/ a [A a) ^ A : : a ^) a a [& , ^ { E a a a ^ A
] a a a a E A [] a a a [A a a ^ A a a y ^ a a ^ & a [] a a
 O] ^ d [c o A : a A ^ , a a & a ^ a a O] ^ d [c o E a : a O a a A
 a & a & a : ^ a a • d ^ a a a a y ^ a ^ , a ^ ^ A : : a ^) a a

11.1 Parowanie Bluetooth®

- Upewnij się, że urządzenie końcowe obsługujące technologię Bluetooth® jest włączone i że funkcja Bluetooth® jest aktywna.
- Naciskając kilkakrotnie przycisk [MODE], włącz tryb Bluetooth® w radiotelefonie.
- Otwórz ustawienia Bluetooth® w swoim urządzeniu i poczekaj, aż na liście znalezionych urządzeń Bluetooth® pojawi się DR1550CBT.
- Jeśli to konieczne, rozpocznij wyszukiwanie urządzeń Bluetooth® w swoim urządzeniu.
- Wybierz urządzenie DR1150CBT i poczekaj, aż w ustawieniach Bluetooth® Twojego urządzenia radio zostanie wyświetlone jako połączone.
- Urządzenie jest również widoczne jako połączone na wyświetlaczu radia.
- Rozpocznij odtwarzanie dźwięku i steruj nim za pomocą elementów sterujących urządzenia.

Uwaga Hasło Bluetooth®

- Niektóre urządzenia wymagają podania hasła w celu nawiązania połączenia z innym urządzeniem Bluetooth®.
- Jeśli urządzenie wymaga podania hasła w celu nawiązania połączenia z radiem, wprowadź 0000.

- Naciskając kilkakrotnie przycisk [MODE], włączyć w radiu tryb Bluetooth®.

11.2 Automatyczne połączenie Bluetooth® (po udanym sparowaniu)

- Urządzenia już sparowane z radiotelefonem są automatycznie zapisywane w radiu.

Uwaga Zakłócenie połączenia

Po udanym pierwszym połączeniu radia z urządzeniem połączenie jest nawiązywane automatycznie. Jeśli połączenie Bluetooth® nie jest przywracane automatycznie, sprawdź następujące elementy:

- W ustawieniach Bluetooth® urządzenia sprawdź, czy urządzenie DR1550CBT jest podłączone.
- Jeśli nie, powtórz czynności wymienione w punkcie Parowanie Bluetooth®.
- Sprawdź, czy urządzenie i radiotelefon znajdują się w odległości mniejszej niż 10 metrów od siebie. Jeśli nie, przesuń je bliżej siebie.
- Sprawdź, czy przeszkody nie ograniczają zasięgu. Jeśli tak, przesuń urządzenia bliżej siebie.



11.3 Zakończenie połączenia Bluetooth®

- Upewnij się, że jesteś w trybie Bluetooth.
- Naciśnij przycisk [Ustawienia] (4), aby przejść do menu Ustawienia.
- Użyj przycisków [VOLUME/ENTER/NAVIGATE], aby przejść do pozycji menu "Zakończ połączenie".
- Następnie obróć przycisk [VOLUME/ENTER/NAVIGATE], aby wybrać przycisk YES i potwierdzić zakończenie połączenia Bluetooth, naciskając przycisk [VOLUME/ENTER/NAVIGATE].

12. Zасыпianie

Odbiornik jest wyposażony w funkcję wyłącznika czasowego, która przelącza go w tryb gotowości po upływie określonego czasu, niezależnie od trybu pracy.

- Nacisnąć (4), aby przejść do menu Ustawienia.
- Za pomocą przycisków [NAVIGATE/ENTER/VOLUME] (9) przejść do punktu menu "Menu główne".
- Potwierdzić wybór, naciskając przycisk [NAVIGATE/ENTER/VOLUME].
- Za pomocą przycisków [NAVIGATE/ENTER/VOLUME] przejść do punktu menu "Sleep" (Uśpienie).
- Wartość timera można ustawić za pomocą przycisków [NAVIGATE/ENTER/VOLUME].
- Potwierdzić ustawienie, naciskając przycisk [NAVIGATE/ENTER/VOLUME].
- Jeżeli włączony jest licznik czasu uśpienia, na ekranie otwierania jest to sygnalizowane symbolem [ZZZ].

13. Alarm

Radio posiada dwa indywidualnie ustawiane czasy alarmu.

13.1 Ustawienia alarmów

Dostęp do ustawień alarmów można uzyskać w następujący sposób:

- Nacisnąć (4), aby przejść do menu Ustawienia.
- Za pomocą przycisków [NAVIGATE/ENTER/VOLUME] (9) przejść do punktu menu "Menu główne".
- Potwierdzić wybór, naciskając przycisk [NAVIGATE/ENTER/VOLUME].
- Za pomocą przycisków [NAVIGATE/ENTER/VOLUME] przejść do punktu menu "Alarmy".

Alarmy 1 i 2 są skonfigurowane identycznie i umożliwiają zapisanie dwóch oddzielnych czasów alarmu. Wybrać opcję Alarm 1 lub 2 i potwierdzić wybór, naciskając przycisk [NAVIGATE/ENTER/VOLUME].
Ustawić następujące szczegóły, używając przycisków [NAVIGATE/ENTER/VOLUME].

Tryb:

Wybierz, kiedy alarm ma być aktywny:

Wył. - Codziennie - Raz - Dni powszednie - Weekendy

Godzina:

Najpierw wybierz godzinę, a następnie minutę, po której ma się włączyć alarm.

Tryb:

Określ, czy alarm ma być włączany przez sygnał dźwiękowy (brzęczyk) lub przez DAB, FM.

Program:

Jeśli wybrano DAB/FM, wybierz stację, która ma być budzona. Można wybrać dowolną z 30 zaprogramowanych stacji lub ostatnio słuchaną.

Głośność:

Można ustawić głośność, z jaką ma być odtwarzany dźwięk alarmu. Przy tym ustawieniu nie ma znaczenia, jak głośno ostatnio słuchano radia.

Zapisywanie:

Wybierz Off / On, aby zakończyć wprowadzanie ustawień alarmu.

Uwaga



Zaleca się zezwolenie radiu na automatyczną aktualizację czasu. Dzięki temu czas jest zawsze prawidłowy, nawet jeśli nastąpi przerwa w dostawie prądu, np. w przypadku odcięcia zasilania.

13.2 Włączanie i wyłączenie alarmu

- Potwierdź punkt menu Zapisz w ustawieniach alarmu, aby aktywować alarm.
- Wyłącz alarm, ustawiając opcję Tryb na Wył.

13.3 Wyłączenie alarmu/funkcji drzemki

- Po włączeniu alarmu naciśnij przycisk [⏻], aby wyłączyć alarm.
- Po włączeniu alarmu naciśnij przycisk [NAVIGATE/ENTER/VOLUME], aby włączyć drzemkę.
- Alarm wyłączy się na wybrany okres czasu (5/10 minut) przed ponownym włączeniem.

14. Ustawienia systemu

W ustawieniach systemowych można zmodyfikować wszystkie ustawienia i uzyskać dostęp do ważnych informacji o odbiorniku.



14.1 Ustawienia godziny i daty

Aby uzyskać dostęp do ustawień czasu, wykonaj następujące czynności:

- Nacisnąć (4), aby przejść do menu Ustawienia.
- Za pomocą przycisków [NAVIGATE/ENTER/VOLUME] (9) przejść do punktu menu "Ustawienia systemu".
- Potwierdzić wybór, naciskając przycisk [NAVIGATE/ENTER/VOLUME].
- Za pomocą przycisków [NAVIGATE/ENTER/VOLUME] (9) przejść do punktu menu "Godzina/Data".
- Potwierdzić wybór, naciskając przycisk [NAVIGATE/ENTER/VOLUME].
- Za pomocą przycisków [NAVIGATE/ENTER/VOLUME] (9) przejść do punktu menu "Autoaktualizacja".

Aktualizacja z sieci DAB / FM

Jeśli włączona jest funkcja automatycznej regulacji czasu i daty, urządzenie odbiera informacje o czasie i dacie ze stacji za pośrednictwem sieci radiowej FM/DAB/DAB+. Jest to najlepszy sposób zapewnienia, że zegar będzie działał dokładnie, a alarm będzie uruchamiany o właściwej godzinie, nawet po przerwach w dostawie prądu.

Brak aktualizacji

Godzinę i datę (DD-MM-RRRR) należy ustawić ręcznie; nie jest przeprowadzana automatyczna kalibracja.

Ustawienia godziny/daty

Datę (DD-MM-RRRR) i godzinę (hh:mm) ustawić ręcznie, korzystając z przycisków [NAVIGATE/ENTER/VOLUME].

Format

Wybrać format 12 lub 24-godzinny.

14.2 Język

Przy pierwszym użyciu domyślnym językiem radia jest język angielski. Aby zmienić język menu radia, wykonaj następujące czynności w następujący sposób:

- Nacisnąć (4), aby przejść do menu Ustawienia.
- Za pomocą przycisków [NAVIGATE/ENTER/VOLUME] (9) przejść do punktu menu "Ustawienia systemu".
- Potwierdzić wybór, naciskając przycisk [NAVIGATE/ENTER/VOLUME].
- Za pomocą przycisków [NAVIGATE/ENTER/VOLUME] przejść do punktu menu "Język". Potwierdź wybór, naciskając przycisk [NAVIGATE/ENTER/VOLUME].
- Za pomocą przycisków [NAVIGATE/ENTER/VOLUME] wybrać preferowany język systemu.
- Aktualnie wybrane ustawienie językowe jest oznaczone gwiazdką (*).

Uwaga

Dostępne są następujące języki: angielski, duński, niemiecki, francuski, włoski.



14.3 Reset ustawień

Aby przywrócić domyślne ustawienia fabryczne radiotelefonu, wykonaj następujące czynności:

- Nacisnąć (4), aby przejść do menu Ustawienia.
- Za pomocą przycisków [NAVIGATE/ENTER/VOLUME] (9) przejść do punktu menu "Ustawienia systemu".
- Potwierdzić wybór, naciskając przycisk [NAVIGATE/ENTER/VOLUME].
- Za pomocą przycisków [NAVIGATE/ENTER/VOLUME] (9) przejść do punktu menu "Factory reset" (Przywracanie ustawień fabrycznych).
- Aby przywrócić domyślne ustawienia fabryczne radiotelefonu, potwierdzić poniższy monit, wpisując TAK. Wszystkie dokonane wcześniej ustawienia zostaną usunięte.
- Aby przerwać proces usuwania, nacisnąć przycisk [↵] lub wybrać opcję NIE.

Uwaga

Przywrócenie domyślnych ustawień fabrycznych może rozwiązać niektóre problemy i nieprawidłowe działanie.



- Jednak wszystkie dokonane wcześniej ustawienia, takie jak korektor i ustawienia wstępne, zostaną trwale usunięte.

14.4 Aktualizacja oprogramowania

W oprogramowaniu używanym w naszych radiotelefonach stale wprowadzane są ulepszenia i nowe funkcje w celu usunięcia potencjalnych błędów, zwiększenia zakresu funkcji itp. Zalecamy, aby zawsze instalować w radiotelefonie wszelkie dostępne aktualizacje.

Wykonaj następujące czynności:

- Nacisnąć (4), aby przejść do menu Ustawienia.
- Za pomocą przycisków [NAVIGATE/ENTER/VOLUME] (9) przejść do punktu menu "Ustawienia systemu".
- Potwierdzić wybór, naciskając przycisk [NAVIGATE/ENTER/VOLUME].
- Użyć przycisków [NAVIGATE/ENTER/VOLUME], aby przejść do punktu menu "Aktualizacja oprogramowania".
- Wybrać opcję Aktualizacje automatyczne (TAK), aby radiodiodownik automatycznie sprawdzał dostępność nowych aktualizacji oprogramowania w regularnych odstępach czasu. (Zalecenie)
- Wybrać opcję Sprawdź teraz, aby ręcznie rozpocząć sprawdzanie aktualizacji oprogramowania.

Ostrzeżenie

- Przed rozpoczęciem aktualizacji oprogramowania upewnij się, że radio ma stabilne zasilanie.
- Awaria zasilania podczas aktualizacji oprogramowania może spowodować nieodwracalne uszkodzenie.



14.5 Info

Aby sprawdzić aktualną wersję oprogramowania, identyfikator radia i oznaczenie urządzenia, wykonaj następujące czynności:

- Nacisnąć (4), aby przejść do menu Ustawienia.
- Za pomocą przycisków [NAVIGATE/ENTER/VOLUME] (9) przejść do punktu menu "Ustawienia systemu".
- Potwierdzić wybór, naciskając przycisk [NAVIGATE/ENTER/VOLUME].
- Za pomocą przycisków [NAVIGATE/ENTER/VOLUME] (9) przejść do punktu menu "Info".
- Potwierdzić wybór, naciskając przycisk [NAVIGATE/ENTER/VOLUME].

Uwaga



Jeśli potrzebujesz pomocy z działu obsługi klienta, poinformuj konsultanta o aktualnej wersji oprogramowania. Problemy są często rozwiązywane przez aktualizacje oprogramowania, a odpowiedź na Twoje pytanie może być udzielona przez porównanie Twojej wersji oprogramowania z ostatnią dostępną wersją oprogramowania.

Jeśli dostępne są aktualizacje, można je znaleźć pod adresem www.hama.com, podając odpowiedni numer artykułu lub oznaczenie radia.

Instrukcje dotyczące aktualizacji można znaleźć w obszarze pobierania artykułów.

14.6 Podświetlenie

Podświetlenie można skonfigurować osobno dla każdego trybu pracy (Tryb pracy, Tryb czuwania).

Wykonaj następujące czynności:

- Nacisnąć (4), aby przejść do menu Ustawienia.
- Za pomocą przycisków [NAVIGATE/ENTER/VOLUME] (9) przejść do punktu menu "Ustawienia systemu".
- Potwierdzić wybór, naciskając przycisk [NAVIGATE/ENTER/VOLUME].
- Za pomocą przycisków [NAVIGATE/ENTER/VOLUME] (9) przejść do punktu menu "Oświetlenie".
- Potwierdzić wybór, naciskając przycisk [NAVIGATE/ENTER/VOLUME].
- Jasność można ustawić za pomocą przycisków [NAVIGATE/ENTER/VOLUME].

Uwaga



Wybór trybu oświetlenia ma wpływ na zużycie energii.

15. Pielęgnacja i konserwacja

- Produkt należy czyścić tylko lekko wilgotną, niestrzępiącą się ściereczką i nie używać agresywnych środków czyszczących.
- Jeśli produkt nie będzie używany przez dłuższy czas, należy wyłączyć urządzenie i odłączyć je od źródła zasilania. Urządzenie należy przechowywać w czystym, suchym miejscu, z dala od bezpośredniego światła słonecznego.

16. Wyłączenie odpowiedzialności z tytułu gwarancji

Hama GmbH & Co KG nie ponosi odpowiedzialności i nie udziela gwarancji na szkody powstałe w wyniku nieprawidłowej instalacji/montażu, nieprawidłowego użytkowania produktu lub nieprzestrzegania instrukcji obsługi i/lub uwag dotyczących bezpieczeństwa.

17. Informacje dotyczące recyklingu.

Wskazówki dotyczące ochrony środowiska:



Zgodnie z ustawą z 11.09.2015 r. o zużytym sprzęcie elektrycznym i elektronicznym oraz ustawą z 24.04.2009 r. o bateriach i akumulatorach, zużytych urządzeniach elektrycznych i elektronicznych oraz baterii i akumulatorów nie można łączyć wraz z innymi odpadami domowymi i podlegają one selektywnej zbiórce, tj. zbiórce, w ramach której dany strumień odpadów obejmuje jedynie odpady jednego rodzaju i o tym samym charakterze w celu ułatwienia specyficznego przetwarzania. Informuje o tym symbol przekreślonego kosza umieszczony na opakowaniu, oznaczający obowiązek selektywnego zbierania odpadów. Oznakowanie oznacza jednocześnie, że sprzęt został wprowadzony do obrotu po dniu 13 sierpnia 2005 r. Zużyty sprzęt oraz baterie i akumulatory należy przekazać do lokalnych punktów selektywnego zbierania odpadów lub do sprzedawcy, a o szczegóły dowiadywać się w swojej gminie.

Sprzęt elektryczny i elektroniczny oraz baterie i akumulatory mogą zawierać niebezpieczne substancje, mieszaniny oraz części składowe, które po wydobyciu się z uszkodzonych urządzeń łatwo przenikają do gleby, wód gruntowych i powietrza, powodując zanieczyszczenie środowiska naturalnego i stanowią zagrożenie dla zdrowia ludzi i zwierząt. Nieprawidłowe obchodzenie się z nimi lub ich uszkodzenie może doprowadzić przy dalszej użycia/recyklingu sprzętu do uszczerbku na zdrowiu lub zanieczyszczenia środowiska.

18. Deklaracja zgodności

CE Firma Hama GmbH & Co KG niniejszym oświadcza, że urządzenie radiowe typu [00054874] jest zgodne z dyrektywą 2014/53/UE. Pełny tekst deklaracji zgodności

UE jest dostępny pod następującym adresem internetowym: www.hama.com -> 00054874 -> Pliki do pobrania.

Pasma(-a) częstotliwości	Bluetooth: 2.402 - 2.480GHz
Maksymalna moc nadawana w częstotliwości radiowej	4dBm (EIRP)



hama

Hama GmbH & Co KG
86652 Monheim / Germany

Service & Support

 www.hama.com

 +49 9091 502-0

D

GB

The Spotify software is subject to third party licenses found here:
www.spotify.com/connect/third-party-licenses

The Bluetooth® word mark and logos are registered trademarks owned by Bluetooth SIG, Inc. and any use of such marks by Hama GmbH & Co KG is under license. Other trademarks and trade names are those of their respective owners.

All listed brands are trademarks of the corresponding companies. Errors and omissions excepted, and subject to technical changes. Our general terms of delivery and payment are applied.