

hama[®]

H O M E E N T E R T A I N M E N T

Aufbewahrungsregal »Cordoba« Storage Rack



hama[®]

PO Box 80 · 86651 Monheim/Germany

Phone: +49 9091 502-0

Fax: +49 9091 502-458

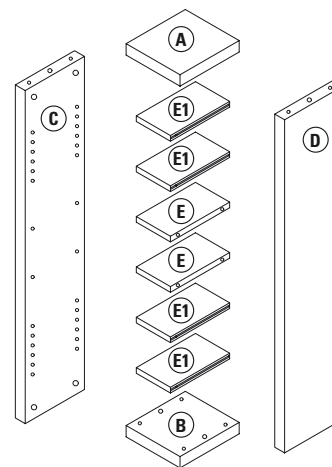
hama@hama.de










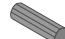


<http://www.hama.com>

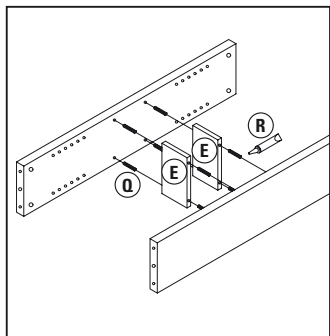
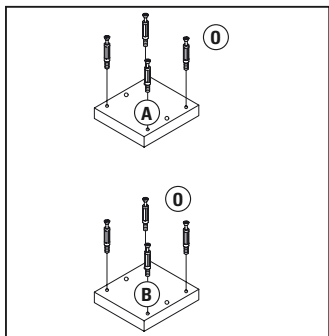
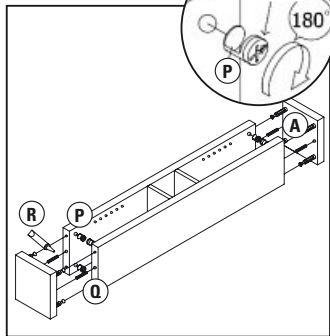
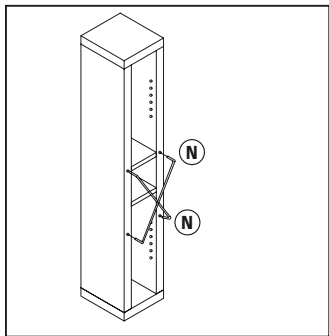
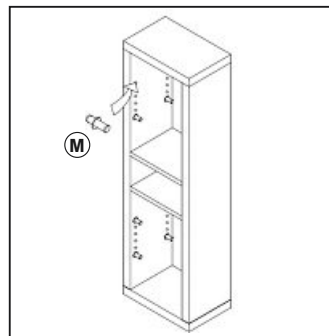
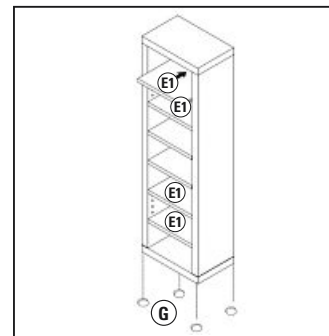
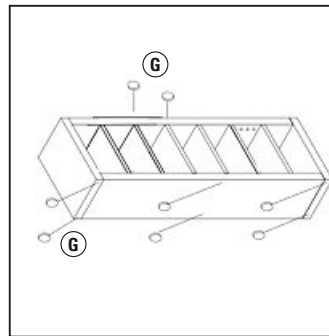
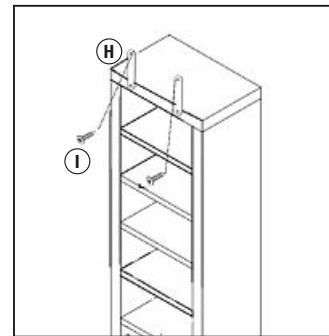
00096159_60_61_62_63_64/06.10

00096159
00096160
00096161
00096162
00096163
00096164

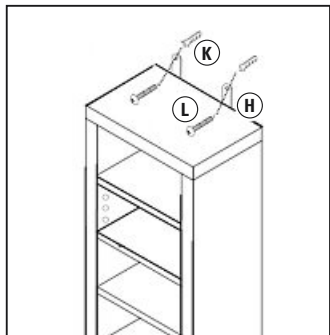
Ⓓ	Inhaltsverzeichnis	S. 8 – 9
ⒼⒷ	List of contents	S. 10 – 11
Ⓕ	Table des matières	S. 12 – 13
Ⓔ	Índice	S. 14 – 15
ⒶⒶ	Inhoudsopgave	S. 16 – 17
Ⓘ	Indice	S. 18 – 19
ⒸⒹ	Περιεχόμενα	S. 20 – 21
Ⓒ	Innehållsförteckning	S. 22 – 23
ⒻⒶ	Sisällysluettelo	S. 24 – 25
ⒶⒶ	Spis treści	S. 26 – 27
Ⓕ	Tartalmi ismertető	S. 28 – 29
ⒸⒻ	Obsah	S. 30 – 31
ⒸⒶ	Obsah	S. 32 – 33
Ⓐ	Índice	S. 32 – 33
ⒶⒶ	Оглавление	S. 34 – 35
ⒶⒶ	İçindekiler	S. 36 – 37
ⒶⒶ	Cuprins	S. 38 – 39



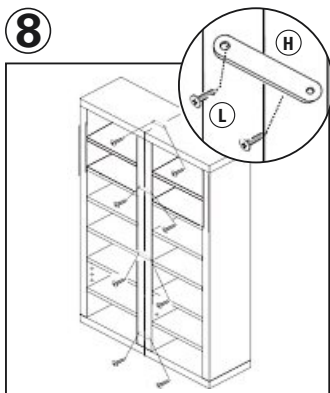
	(F) Ø20 (x8)		(M) Ø4x16 (x16)
	(G) (x8)		(N) (x2)
	(H) (x6)		(O) Ø6x35 (x8)
	(I) M3x19 (x10)		(P) Ø15x10 (x8)
	(K) Ø4 (x2)		(Q) Ø8x30 (x12)
	(L) M4x32 (x2)		(R) (x1)

1**2****3****4****5a****5b****5c****5d**

7



8



Inhaltsverzeichnis:

1. Hinweise zur Anleitung
 2. Teileliste
 3. Warn- und Sicherheitshinweise
 4. Installation
 5. Bedienung & Wartung
 6. Kontakt
-

1. Hinweise zur Anleitung

Bewahren Sie die Anleitung während der gesamten Lebensdauer des Produkts auf und geben Sie diese an nachfolgende Benutzer oder Besitzer weiter.

2. Teileliste

Siehe Seite 3.

3. Warn- und Sicherheitshinweise

Bitte wenden Sie sich für die Montage dieses Regales an dazu ausgebildete Fachkräfte! Bitte prüfen Sie vor der Installation des Regales das Montage-Set auf Vollständigkeit und stellen Sie sicher, dass keine fehlerhaften oder beschädigten Teile enthalten sind. Verwenden Sie das Regal ausschließlich für den dazu vorgesehenen Zweck. Die Regale müssen aus Sicherheitsgründen an der Wand als Kippschutz befestigt werden. Löcher für die Holzschrauben müssen vorgebohrt werden. Prüfen Sie unbedingt vor der Installation die Eignung der vorgesehenen Wand und vergewissern Sie sich, dass sich in der Wand keine elektrischen Leitungen, Wasser-, Gas oder sonstige Leitungen befinden. Beachten Sie im besonderen, dass die mitgelieferten Dübel nur für Beton- und Vollziegelwände zugelassen sind. Besorgen Sie sich spezielles Installationsmaterial im Fachhandel bei anderen Materialarten der für die Installation vorgesehen Wand. Beachten Sie ebenfalls einen Sicherheitsabstand von 50cm um das Regal.

Nach der Montage des Regales ist dieses auf ausreichende Festigkeit und Betriebssicherheit zu überprüfen. Diese Prüfung ist in regelmäßigen Abständen zu wiederholen (mindestens vierteljährlich). Regal nur zu zweit montieren! Bei der Montage darauf achten, dass keine elektrischen Leitungen gequetscht oder beschädigt werden. Achten Sie darauf, das Regal nicht asymmetrisch zu belasten.

Die Firma HAMA GmbH & Co. KG wird keine Gewährleistung für unsachgemäß installierte Produkte übernehmen oder daraus resultierende Schäden.

4. Installation

Beachten Sie die Warn- und Sicherheitshinweise. Folgen Sie der bebilderten Anleitung zur Installation auf den Seiten 4–6.

5. Bedienung & Wartung

Bei Wandmontage ist jedes Regal einzeln und ausreichend gesichert an der Wand zu befestigen. Maximal 2 Regale übereinander stapeln. Das Regal ist auch liegend verwendbar! Die Böden sind individuell anpassbar.

Die Festigkeit und Betriebssicherheit sind in regelmäßigen Abständen (mindestens vierteljährlich) zu überprüfen. Reinigung nur mit Wasser oder handelsüblichen Haushaltsreinigern.

6. Kontakt

Bitte wenden Sie sich bei Fragen an Ihren Händler oder an die HAMA Produktberatung:

Tel. +49 (0) 9091 / 502-115

Fax +49 (0) 9091 / 502-272

E-mail: produktberatung@hama.de

Contents:

1. Note on Instructions
 2. Parts List
 3. Warning and Safety Instructions
 4. Installation
 5. Operation & Maintenance
 6. Contact
-

1. Note on Instructions

Keep the instructions for the complete service life of the product and pass them on to subsequent users or owners.

2. Parts List

See page 3.

3. Warning and Safety Instructions

Please contact a qualified specialist before mounting this shelf. Please ensure that the mounting set is complete before installing the shelf and ensure that none of the parts are faulty or damaged. Use the shelf for the intended purpose only. The holes for the wood screws must be drilled beforehand. For safety reasons, the shelves must be attached to the wall so that they are protected from tipping over. The holes for the wood screws must be drilled beforehand. Before installing the bracket, ensure that the chosen wall is suitable and make sure that no electrical wires, water, gas or other lines are in the wall. Please note in particular that the provided fixings are suitable only for concrete and brick walls. If the wall on which the television is to be mounted is made of other materials, you should buy appropriate installation material from a specialised dealer. Also make sure that there is a 50 cm clearance for safety around the shelf.

After the shelf has been mounted, check that it is sufficiently secure and safe to use. You should repeat this check at regular intervals (at least every three months). Only mount the shelf with the help of a second person. Ensure that electrical cables are not crushed or damaged during installation. Ensure that the shelf is loaded symmetrically.

Hama GmbH & Co. KG does not accept warranty claims for improperly installed products or any resulting damage.

4. Installation

When attaching to a wall, each shelf must be secured individually and sufficiently to the wall. Install a maximum of 2 shelves above another. The shelf can also be used flat. The shelf boards can be individually customised.

Observe the warning and safety instructions.
Follow the illustrated instructions on pages 4–6 for installation.

5. Operation & Maintenance

Check that the bracket is secure and safe to use at regular intervals (at least every three months). Only clean with water or standard household cleaners.

6. Contact

Please contact your dealer or Hama Product Consulting if you have any questions.

Tel. +49 (0) 9091 / 502-115

Fax +49 (0) 9091 / 502-272

E-mail: produktberatung@hama.de

Sommaire:

1. Instructions concernant la notice d'utilisation
 2. Liste des pièces
 3. Avertissements et consignes de sécurité
 4. Installation
 5. Maniement & entretien
 6. Contact
-

1. Instructions concernant la notice d'utilisation

Veuillez conserver cette notice d'utilisation pendant toute la durée de vie du produit et la transmettre aux futurs utilisateurs/propriétaires.

2. Liste des pièces

Voir page 3.

3. Avertissements et consignes de sécurité

Veuillez confier le montage de cette étagère à un professionnel. Veuillez contrôler le kit de montage avant l'installation et vous assurer qu'aucune pièce n'est manquante, défectueuse ou endommagée. L'usage de l'étagère doit être conforme. Percez des trous pour les vis à bois. Pour raisons de sécurité, vous devez fixer les étagères au mur comme protection contre le basculement. Percez des trous pour les vis à bois. Le mur doit présenter une force portante suffisante ; vérifiez cela avant l'installation impérativement. Assurez-vous de l'absence de toute conduite d'électricité, d'eau, de gaz ou autre. Tenez particulièrement compte du fait que les chevilles livrées conviennent uniquement aux murs en béton ou en briques pleines. Procurez-vous le matériel d'installation adéquat dans un commerce spécialisé, dans le cas où le mur prévu pour l'installation est constitué d'un autre matériau. Respectez également une distance de sécurité de 50 cm à l'étagère.

Contrôlez la solidité et la sécurité d'exploitation de l'étagère après son montage. Refaites ce contrôle à intervalles réguliers (au moins trimestriels). Montez toujours l'étagère avec une deuxième personne. Veillez à ne pas endommager ou coincer de ligne électrique au montage. Veillez à ne pas charger l'étagère asymétriquement.

La société HAMA GmbH & Co KG ne se porte pas garante en cas d'installation non conforme de produits ou de dommages résultant d'une installation non conforme.

4. Installation

Respectez les avertissements et les consignes de sécurité. Suivez les illustrations d'installation aux pages 4–6 de la notice.

5. Maniement & entretien

Chaque étagère doit être fixée au mur de manière satisfaisante. Ne superposez pas plus de 2 étagères. L'étagère s'utilise également en position couchée. Un ajustement spécifique des sols est possible.

Contrôlez la solidité et la sécurité de fonctionnement de l'installation à intervalles réguliers (au moins trimestriels). Pour le nettoyage, utilisez uniquement de l'eau ou un détergent ménager courant.

6. Contact

En cas de question, veuillez vous adresser à votre revendeur ou au service de conseil produits de Hama :

Tel. +49 (0) 9091 / 502-115

Fax +49 (0) 9091 / 502-272

E-mail: produktberatung@hama.de

Índice:

1. Notas sobre las instrucciones
 2. Lista de piezas
 3. Indicaciones de aviso y de seguridad
 4. Instalación
 5. Manejo y mantenimiento
 6. Contacto
-

1. Notas sobre las instrucciones

Conserve estas instrucciones durante toda la vida útil del producto y entréguelas al usuario o propietario posterior.

2. Lista de piezas

Véase página 3.

3. Indicaciones de aviso y de seguridad

Recurra a personal especializado con la formación adecuada para el montaje de esta estantería. Compruebe antes de proceder a la instalación de la estantería que el juego de montaje está completo y que ninguna de las piezas está dañada o presenta defectos. Emplee la estantería exclusivamente para la función para la que fue diseñada. Los agujeros para los tornillos para madera se deben perforar previamente. Por motivos de seguridad, las estanterías se deben fijar a la pared con protección anti-vuelco. Los agujeros para los tornillos para madera se deben perforar previamente. Antes de empezar con la instalación, es imprescindible comprobar que la pared puede soportar el peso que se va a montar y asegurarse de que por el punto de montaje de la pared no pasan cables eléctricos ni tuberías de agua, gas o de otro tipo. Tenga especialmente en cuenta que los tacos suministrados sólo se pueden aplicar en paredes de cemento y de ladrillo macizo. En el caso de que la pared en la que se va a instalar el soporte sea de otros materiales, adquiera material especial de instalación en un comercio especializado. Observe también la distancia de seguridad de 50 cm alrededor de la estantería.

Una vez finalizado el montaje de la estantería, se debe comprobar la firmeza y la seguridad de funcionamiento de ésta. Esta comprobación se debe repetir a intervalos regulares de tiempo (trimestralmente, como mínimo). La estantería debe ser montada siempre entre dos personas. Durante el montaje, asegúrese de que los cables eléctricos no se vean aplastados o deteriorados. Asegúrese de no cargar la estantería de forma asimétrica.

La empresa HAMA GmbH & Co.KG no se responsabiliza de soportes que se hayan instalado incorrectamente ni de los daños que ello pudiera ocasionar.

4. Instalación

Observe a las instrucciones de aviso y de seguridad. Siga las instrucciones ilustradas de instalación de las páginas 4-6.

5. Manejo y mantenimiento

En el montaje mural, cada estantería se debe asegurar individual y suficientemente a la pared. Se puede apilar un máximo de 2 estanterías superpuestas. La estantería se puede utilizar también en posición horizontal. Los estantes se pueden ajustar individualmente.

Se debe comprobar la firmeza y la seguridad de funcionamiento periódicamente (trimestralmente como mínimo). La limpieza se debe realizar con agua o con limpiadores domésticos convencionales.

6. Contacto

Para cualquier consulta, diríjase a su proveedor o al asesor de productos Hama:

Tel. +49 (0) 9091 / 502-115

Fax +49 (0) 9091 / 502-272

E-mail: produktberatung@hama.de

Garantía

HAMA TECHNICS S.L. garantiza este artículo por un período de 6 meses, desde la fecha de adquisición, contra todo defecto de fabricación que impida el normal funcionamiento del mismo. A partir de ese plazo y hasta cumplirse los 2 años desde la fecha de la compra, el aparato sigue cubierto por esta Garantía en los términos de la Ley 23/2003 de Garantías en la Venta de Bienes de Consumo. La manipulación interna del aparato por personal no autorizado por HAMA TECHNICS S.L. anula asimismo esta garantía. Antes de enviar el producto a HAMA TECHNICS S.L. póngase en contacto con su establecimiento habitual.

Inhoudsopgave:

1. Aanwijzingen bij deze gebruiksaanwijzing
 2. Onderdelenlijst
 3. Waarschuwingen en veiligheidsinstructies
 4. Installatie
 5. Bediening & onderhoud
 6. Contact
-

1. Aanwijzingen bij deze gebruiksaanwijzing

Bewaar de gebruiksaanwijzing tijdens de levensduur van het product en geef hem verder aan volgende gebruikers of bezitters.

2. Onderdelenlijst

Zie pagina 3.

3. Waarschuwingen en veiligheidsinstructies

Laat deze stellingkast door een vakspecialist monteren! Controleer voor het installeren van de stellingkast of de montageset volledig is en of er kapotte of beschadigde onderdelen inbegrepen zijn. Gebruik de stellingkast uitsluitend voor het doel waarvoor hij gemaakt is. Gaten voor de houten schroeven moeten voorgeboord worden. De stellingkasten moeten uit veiligheidsoverwegingen aan de wand bevestigd worden om omvallen te voorkomen. Gaten voor de houten schroeven moeten voorgeboord worden. Controleer altijd vóór de installatie of de wand geschikt is en ga na of er achter de wand elektrische leidingen, water- en gasleidingen of andere leidingen zitten. De meegeleverde pluggen zijn alleen geschikt voor montage in betonwanden en wanden van massieve baksteen. Schaf speciaal installatiemateriaal bij de vakspecialist aan als er voor uw wand ander materiaal moet worden gebruikt. Houd eveneens een veiligheidsafstand van 50 cm om de stellingkast aan.

De stellingkast moet na de montage op voldoende stabiliteit en veiligheid gecontroleerd worden. Deze controle dient regelmatig herhaald te worden (minstens elke drie maanden). Monteer de stellingkast alleen met zijn tweeën! Let er bij de montage op dat er geen elektrische leidingen ingekneld of beschadigd raken. Zorg ervoor dat de stellingkast niet asymmetrisch belast wordt.

De firma HAMA GmbH & Co. KG is niet aansprakelijk voor ondeskundig geïnstalleerde producten of schade als gevolg van een ondeskundige installatie.

4. Installatie

Houdt u altijd aan de waarschuwingen en veiligheidsinstructies. Volg de installatie-aanwijzingen aan de hand van de afbeeldingen op pagina 4 t/m 6.

5. Bediening & onderhoud

Bij wandmontage moet elke stellingkast afzonderlijk en voldoende geborgd aan de wand bevestigd worden. Stapel maximaal 2 stellingkasten boven elkaar. De stellingkast kan ook neergelegd worden. De planken kunnen individueel aangepast worden.

De houder moet regelmatig (minstens elke drie maanden) op goed vastzitten en veiligheid gecontroleerd worden. Reiniging alleen met water of een gangbaar reinigingsmiddel.

6. Contact

Neem bij vragen contact op met uw verkoper of met de afdeling Productadvies van HAMA:

Tel. +49 (0) 9091 / 502-115

Fax +49 (0) 9091 / 502-272

E-mail: produktberatung@hama.de

① Istruzioni per l'uso

Indice:

1. Indicazioni relative alle istruzioni
 2. Elenco dei pezzi
 3. Indicazioni di avvertimento e sicurezza
 4. Installazione
 5. Comando e manutenzione
 6. Contatti
-

1. Indicazioni relative alle istruzioni

Conservare queste istruzioni per tutta la durata del prodotto e consegnarle all'utente o al proprietario successivo.

2. Elenco dei pezzi

Vedi pagina 3.

3. Indicazioni di avvertimento e sicurezza

Per il corretto montaggio dello scaffale, rivolgersi a personale specializzato! Prima di procedere al montaggio dello scaffale, verificare il contenuto completo della confezione e accertarsi che non vi siano pezzi danneggiati. Utilizzare lo scaffale esclusivamente per lo scopo previsto. I fori per le viti in legno devono essere preforati. Per ragioni di sicurezza, gli scaffali devono essere fissati alla parete per evitare che si ribaltino. I fori per le viti in legno devono essere preforati. Prima di procedere all'installazione, verificare che la parete sia idonea e accertarsi che nel punto della parete dove si desidera montare l'adattatore non vi siano cavi elettrici, né tubazioni di acqua, gas o altro. In particolare, prestare attenzione che i tasselli forniti in dotazione sono idonei esclusivamente per le pareti in cemento e mattoni. Se la parete prevista per l'installazione è di un materiale diverso, procurarsi il materiale di installazione idoneo presso i rivenditori specializzati. Rispettare la distanza di sicurezza di 50 cm dallo scaffale.

Dopo il montaggio dello scaffale, verificarne il corretto fissaggio e la sicurezza di esercizio. Ripetere questo controllo a intervalli regolari (almeno ogni tre mesi). Montare lo scaffale sempre in due! Durante il montaggio, prestare attenzione che i cavi elettrici non vengano schiacciati, né danneggiati. Non caricare lo scaffale in modo asimmetrico.

Hama GmbH & Co.KG non si assume alcuna responsabilità per un montaggio scorretto del supporto e per i relativi danni.

4. Installazione

Attenersi alle indicazioni di avvertimento e sicurezza. Seguire le immagini per l'installazione riportate alle pagine 4–6.

5 Comando e manutenzione

Per il montaggio a parete, ogni scaffale deve essere fissato singolarmente e bene alla parete. Impilare al massimo 2 scaffali gli uni sugli altri. Lo scaffale si può utilizzare anche orizzontalmente. I fondi possono essere adeguati individualmente.

Controllare a intervalli regolari (almeno ogni tre mesi) che il supporto sia fissato in modo sicuro e ben saldo. Pulire esclusivamente con acqua o con i comuni detersivi per uso domestico.

6. Contatti

In caso di domande, rivolgersi al proprio rivenditore o alla Consulenza prodotto Hama.

Tel. +49 (0) 9091 / 502-115

Fax +49 (0) 9091 / 502-272

E-mail: produktberatung@hama.de

Περιεχόμενα:

1. Υποδείξεις σχετικά με τις οδηγίες χρήσης
 2. Κατάλογος εξαρτημάτων
 3. Προειδοποιητικές υποδείξεις και υποδείξεις ασφαλείας
 4. Εγκατάσταση
 5. Χειρισμός και συντήρηση
 6. Επικοινωνία
-

1. Υποδείξεις σχετικά με τις οδηγίες χρήσης

Οι οδηγίες χρήσης θα πρέπει να φυλάσσονται για ολόκληρη τη διάρκεια ζωής του προϊόντος και, σε περίπτωση χρήσης του προϊόντος από άλλους χρήστες, οι οδηγίες θα πρέπει να παραδίδονται σε αυτούς.

2. Κατάλογος εξαρτημάτων

Βλέπε σελίδα 3.

3. Προειδοποιητικές υποδείξεις και υποδείξεις ασφαλείας

Για την τοποθέτηση αυτού του ραφιού απευθυνθείτε σε ειδικευμένους τεχνίτες! Πριν την εγκατάσταση του ραφιού ελέγξτε αν είναι πλήρης το σετ και βεβαιωθείτε πως δεν περιλαμβάνει ελαττωματικά ή χαλασμένα εξαρτήματα. Το ράφι πρέπει να χρησιμοποιείται αποκλειστικά για το σκοπό που προβλέπεται. Οι τρύπες για τις ξυλόβιδες πρέπει να γίνονται εκ των προτέρων. Για λόγους ασφαλείας τα ράφια πρέπει να στερεώνονται στον τοίχο ως προστασία κλίσης. Πριν από την εγκατάσταση ελέγξτε οπωσδήποτε την καταλληλότητα του τοίχου και βεβαιωθείτε πως στον τοίχο δεν υπάρχουν ηλεκτρικά καλώδια, σωλήνες νερού, αερίου ή άλλου είδους αγωγοί. Λάβετε οπωσδήποτε υπόψη πως τα παρεχόμενα ούπα είναι κατάλληλα μόνο για μπετόν και τοίχους με τούβλα. Σε περίπτωση διαφορετικού τοίχου θα πρέπει να προμηθευτείτε από το εμπόριο τα κατάλληλα υλικά στερέωσης για την εγκατάσταση. Φροντίστε επίσης να υπάρχει η απαραίτητη απόσταση ασφαλείας 50 cm γύρω από το ράφι.

Μετά από την τοποθέτηση του ραφιού πρέπει να εξετάσετε την αντοχή και την ασφάλεια λειτουργίας του. Αυτός ο έλεγχος πρέπει να επαναλαμβάνεται σε τακτικά χρονικά διαστήματα (τουλάχιστον κάθε τρίμηνο). Το ράφι πρέπει πάντα να τοποθετείται από δύο άτομα! Κατά την τοποθέτηση, προσέξτε ώστε τα ηλεκτρικά καλώδια να μην υποστούν φθορά ή σύνθλιψη. Προσέξτε ώστε το ράφι να μην καταπονείται με ασύμμετρο τρόπο.

Η εταιρία HAMA GmbH & Co. KG δεν παρέχει εγγύηση σε περίπτωση λανθασμένης τοποθέτησης των προϊόντων ούτε και για τυχόν ζημιές που προκύπτουν από κάτι τέτοιο.

4. Εγκατάσταση

Τηρείτε τις προειδοποιητικές υποδείξεις και υποδείξεις ασφαλείας. Ακολουθήστε τις εικονογραφημένες οδηγίες εγκατάστασης στις σελίδες 4–6.

5. Χειρισμός και συντήρηση

Για επιτοίχια τοποθέτηση κάθε ράφι πρέπει να στερώνεται στον τοίχο μεμονωμένα και με ασφάλεια. Τοποθετείτε το πολύ 2 ράφια το ένα πάνω στο άλλο. Το ράφι μπορεί να χρησιμοποιηθεί και οριζόντια. Οι βάσεις ρυθμίζονται ξεχωριστά.

Η αντοχή και η λειτουργική ασφάλεια πρέπει να ελέγχονται σε τακτικά χρονικά διαστήματα (τουλάχιστον κάθε τρίμηνο). Για τον καθαρισμό χρησιμοποιείτε μόνο νερό ή καθαριστικά οικιακής χρήσης του εμπορίου.

6. Επικοινωνία

Για ερωτήσεις απευθυνθείτε στο κατάστημα αγοράς ή στο τμήμα εξυπηρέτησης πελατών της HAMA:

Tel. +49 (0) 9091 / 502-115

Fax +49 (0) 9091 / 502-272

E-mail: produktberatung@hama.de

Innehållsförteckning:

1. Information om beskrivningen
 2. Lista med delar
 3. Varnings- och säkerhetsanvisningar
 4. Montering
 5. Hantering & service
 6. Kontakt
-

1. Information om beskrivningen

Spara beskrivningen så länge produkten används och låt den följa med till efterföljande användare eller ägare.

2. Lista med delar

Se sidan 3.

3. Varnings- och säkerhetsanvisningar

Kontakta utbildad fackpersonal för monteringen av den här hyllan. Kontrollera att monteringsplatsen är komplett och inte innehåller felaktiga eller skadade delar innan hyllan installeras. Använd bara hyllan till det den är avsedd för. Håll för träskruvarna måste förborras. Hyllorna måste fästas på väggen som tipskydd av säkerhetsskäl. Håll för träskruvarna måste förborras. Före installationen är det mycket viktigt att du kontrollerar att den aktuella väggen är lämplig och säkerställ också att det inte finns el-, gas- eller andra ledningar och vattenrör i väggen. Tänk framför allt på att de medföljande pluggarna bara är godkända för betong- och tegelväggar. Skaffa speciellt installationsmaterial i fackhandeln om den aktuella väggen är av annat material. Tänk även på ett säkerhetsavstånd på 50 cm runt hyllan.

När hyllan monterats måste det kontrolleras att allt sitter fast ordentligt och ükorrekt. Detta ska alltid kontrolleras regelbundet (minst varje kvartal). Var alltid två när hyllan monteras! Se till att inte elsladdar kläms eller skadas vid monteringen. Var noga med att inte belasta hyllan osymmetriskt.

HAMA GmbH & Co. KG lämnar ingen garanti för felaktigt installerade produkter eller skador som beror på detta.

4. Montering

Beakta även följande varnings- och säkerhetsanvisningar. Följ bilderna i monteringsbeskrivningen på sidorna 4–6.

5. Hantering & service

Vid väggmontering ska varje enskild hylla fästas på väggen och säkras tillräckligt. Stapla maximalt 2 hyllor över varandra. Hyllan kan även användas liggande. Hyllplanen kan anpassas individuellt.

Kontrollera regelbundet att allt sitter fast ordentligt och fungerar (minst varje kvartal). Rengöring med vatten eller vanliga rengöringsmedel för hushållet.

6. Kontakt

Kontakta inköpsstället eller Hama produktrådgivning om du har frågor.

Tel. +49 (0) 9091 / 502-115

Fax +49 (0) 9091 / 502-272

E-mail: produktberatung@hama.de

Sisällysluettelo:

1. Käyttöohjeet
 2. Osaluettelo
 3. Varoitukset ja turvaohjeet
 4. Asennus
 5. Käyttö ja huolto
 6. Yhteystiedot
-

1. Käyttöohjeet

Säilytä käyttöohje tuotteen koko käyttöajan ja luovuta se myös seuraavalle käyttäjälle tai omistajalle.

2. Osaluettelo

Katso sivua 3.

3. Varoitukset ja turvaohjeet

Anna tämän hyllyn asennus siihen koulutuksen saaneen ammattilaisen tehtäväksi! Tarkista ennen asennusta, ettei hyllyn asennuspaketista puutu mitään eikä mukana ole viallisia tai vaurioituneita osia. Käytä hyllyä ainoastaan ohjeiden mukaiseen tarkoitukseen. Puuruuveille on porattava valmiit reiät. Hyllyt on turvallisuussyistä kiinnitettävä seinään, jolloin ne eivät pääse kaatumaan. Puuruuveille on porattava valmiit reiät. Tarkista ennen asennusta ehdottomasti, että seinä on tarpeeksi kestävä, ja varmista, ettei seinässä ole sähköjohtoja tai vesi-, kaasu- tai muita putkia. Huomaa erityisesti, että toimitukseen kuuluvat vaarnat on hyväksytyt ainoastaan betoni- ja täystiiliseiniin tehtäviin asennuksiin. Hanki sopivat asennustarvikkeet erikoisliikkeestä, jos seinän materiaalina on jokin muu. Muista myös jättää hyllyn ympärille 50 cm:n turvaväli.

Hyllyn asennuksen jälkeen on tarkistettava, että se on riittävän tukeva ja että sen käyttö on turvallista. Tämä tarkistus on toistettava säännöllisin väliajoin (vähintään neljännesvuosittain). Hyllyn asennukseen tarvitaan kaksi henkilöä. Varmista hyllyä asentaessasi, ettei sähköjohtoja joudu puristuksiin tai vaurioidu. Varo kuormittamasta hyllyä epäsymmetrisesti.

HAMA GmbH & Co. KG ei vastaa epäasianmukaisesti asennetuista tuotteista eikä niistä aiheutuvista vahingoista.

4. Asennus

Noudata myös seuraavia varoituksia ja turvallisuusohjeita. Noudata sivuilla 4–6 olevaa kuvitettua asennusohjetta.

5. Käyttö ja huolto

Seinäasennuksessa jokainen hylly on kiinnitettävä seinään yksitellen ja käyttäen riittävää varmistusta. Pinoa päällekkäin enintään 2 hyllyä. Hyllyä voi käyttää myös vaaka-asennossa. Pohjat ovat säädettävissä yksilöllisesti.

Niiden riittävä tukevuus ja käytön turvallisuus on tarkistettava säännöllisin väliajoin (vähintään neljä kertaa vuodessa). Puhdistus vain vedellä tai yleisesti myynnissä olevilla kotipuhdistusaineilla.

6. Yhteystiedot

Jos sinulla on kysyttävää, käänny kauppiaan tai HAMA-tuoteneuvonnan puoleen.

Tel. +49 (0) 9091 / 502-115

Fax +49 (0) 9091 / 502-272

E-mail: produktberatung@hama.de

Spis treści:

1. Uwagi wstępne
 2. Lista elementów
 3. Środki ostrożności
 4. Instalacja
 5. Obsługa i konserwacja
 6. Kontakt
-

1. Uwagi wstępne

Zachowaj instrukcję może się jeszcze przydać. Korzystając z uchwytu instrukcję należy mieć cały czas pod ręką.

2. Lista elementów

Patrz strona 3.

3. Środki ostrożności

W przypadku kłopotów z montażem półki należy zwrócić się do odpowiednich fachowców! Przed montażem należy sprawdzić zestaw, czy zawiera wszystkie elementy oraz czy żaden z elementów nie jest uszkodzony. Półkę należy wykorzystywać zgodnie z jego przeznaczeniem. Regały ze względów bezpieczeństwa (możliwość przewrócenia się) należy przymocować do ściany. W ścianie należy wywiercić otwory pod odpowiednie kołki. Przed montażem (wywierceniem dziur) należy koniecznie sprawdzić czy regał w tym miejscu pasuje. Należy upewnić się również, czy w ścianie w tym miejscu nie przechodzą żadne przewody: rury wodociągowe, gazowe, itp. Proszę uwzględnić fakt iż załączone do zestawu kołki i śruby przeznaczone są do montażu w ścianie betonowej oraz z pełnej cegły. W przypadku ściany wykonanych z innego materiału należy nabyć odpowiednie materiały montażowe. Proszę zachować odległość bezpieczeństwa 50 cm.

Po zamocowaniu półki należy sprawdzić ją pod względem wytrzymałości. Taką kontrolę należy przeprowadzać w regularnych odstępach czasu (przynajmniej raz na kwartał). Półkę należy montować w dwie osoby. Przed montażem należy ustalić, czy w miejscu, w którym będzie wisiała półka nie przebiegają żadne przewody elektryczne lub instalacja gazowa, wodociągowa, itp. Nie należy obciążać półki asymetrycznie.

Firma HAMA GmbH & Co. KG nie ponosi odpowiedzialności za szkody powstałe w wyniku nieprawidłowego montażu półki.

4. Instalacja

Proszę uwzględnić wszelkie środki ostrożności.

Postępować zgodnie z rysunkową instrukcją instalacji ze str. 4–6.

5. Obsługa i konserwacja

W przypadku montażu na ścianie należy zamocowany regał skontrolować pod względem wytrzymałości, czy bezpiecznie został zamocowany. Maks. dopuszcza się montaż 2 regalów nad sobą. Możliwość użycia regału na leżąco. Możliwość dopasowania szerokości półek.

Po zamocowaniu uchwytu należy sprawdzić całą konstrukcję pod względem wytrzymałości. Kontrole takie należy przeprowadzać w regularnych odstępach czasu (np: co kwartał). Uchwyt czyścić tylko i wyłącznie suchą szmatką.

6. Kontakt

W przypadku pytań należy zwrócić się do dystrybutora produktów Hama:

Tel. +49 (0) 9091 / 502-115

Fax +49 (0) 9091 / 502-272

E-mail: produktberatung@hama.de

Tartalomjegyzék:

1. Kiegészítés az útmutatóhoz
 2. Alkatrész-lista
 3. Szakszerűségi és biztonsági követelmények
 4. Telepítés
 5. Használat & szerviz
 6. Kapcsolat
-

1. Kiegészítés az útmutatóhoz

Őrítse meg a használati útmutatót a termék egész élettartama alatt és adja át ezt a következő felhasználónak vagy a tulajdonosnak.

2. Alkatrész-lista

Lásd a 3. oldalt.

3. Szakszerűségi és biztonsági követelmények

Kérjük, szerelés előtt ellenőrizze a polcot, hogy szakszerűen kivitelezett állapotban van-e. A polc felszerelése előtt ellenőrizze, hogy a szerelvény-készlet hiánytalan-e és, hogy nincsenek-e hibák vagy sérülések az egyes részekben. Ezt a polcot kizárólag arra a célra használja, amire tervezték. A polc billenésbiztos felszerelése a falra, biztosító alap alkalmazásával lehetséges. A rögzítés facsavarral történhet, az előkészített furatba helyezett tiplí használatával. Szerelés előtt győződjön meg róla, hogy nincs a falban elektromos vezeték, víz-, gáz- vagy egyéb közmű csővezeték, ami megsérülhet a fúrás során. Vegye figyelembe, hogy a tartozékként mellékelt tiplik csak a beton- és téglafalakban tartanak erősen. Ha e polcot a hagyományostól eltérő körülmények között akarja felszerelni, kiegészítésként be kell szereznie egyéb szerelési és rögzítő elemet. Ezek beszerzése a szaktereskedőknél lehetséges. A polc felszerelési helye egyéni célok szerint meghatározható. A szerelésnél vegye figyelembe, hogy a polcra vonatkoztatott biztonsági távolság 50 cm.

A polc felszerelése után rendszeresen ellenőrizze, hogy a polc biztonságosan tart-e. Szabályos időközönként (átlagban negyedévenként) ellenőrizze, hogy a falí tartó rögzítése nem lazult-e meg. Csak két polcot szereljen fel! A szerelés előtt győződjön meg róla, hogy a felszerelés nyomvonalában nincs elektromos vezeték, amely megsérülhet. A felrögzítésnél és a használatnál vegye figyelembe, hogy a polcot nem aszimmetrikus terhelésre tervezték.

A Hama GmbH & Co.KG nem vállal felelősséget, ha az ajánlottól eltérő készülékekhez alkalmazzák ezt a terméket és ebből eredően vagy a szakszerűtlen felszerelésből következően bármilyen kár származik.

4. Telepítés

Tartsa be a szakszerűségi és biztonsági követelményeket.

Az üzembe helyezéshez kövesse az illusztrált útmutatót a 4-6 oldalon.

5. Használat & szerviz

Minden polcot egyenként kell felszerelni és biztonságosan rögzíteni a falra. Maximum 2 polc rakható egymás fölé. A polc fekvő helyzetben is használható. Az alaplap egyénileg illeszthető.

A stabil tartás és a működési biztonságot rendszeres időközönként ellenőrizni kell (legalább negyedévenként egyszer). Tisztítása csak vízzel vagy szokásos háztartási tisztítószerekkel megengedett.

6. Kapcsolat

Szakmai kérdéseivel kérjük, hogy forduljon a szaktereskedőjéhez vagy a HAMA termékek forgalmazójához:

Tel. +49 (0) 9091 / 502-115

Fax +49 (0) 9091 / 502-272

E-mail: produktberatung@hama.de

Obsah:

1. Pokyny pro provoz
 2. Seznam dílů
 3. Výstražná upozornění a bezpečnostní pokyny
 4. Instalace
 5. Obsluha a servis
 6. Kontakt
-

1. Pokyny pro použití

Pro dosažení dlouhé životnosti výrobku dodržujte pokyny pro používání.

2. Seznam dílů

Viz, strana 3.

3. Výstražná upozornění a bezpečnostní pokyny

Montáž regálu svěřte do rukou odborníka. Před montáží zkontrolujte kompletnost a neporušenost jednotlivých dílů. Regál používejte jen k účelům tomu určeným. Regál musí být z bezpečnostních důvodů upevněn proti sklopení. Otvory pro šrouby musí být předvrtané. Před instalací zkontrolujte pevnost zdi a aby ve zdi nebyla elektroinstalace, voda, plyn nebo jiné vedení. Pozor, přiložené hmoždinky jsou vhodné jen pro beton nebo plné cihly. Pro jiné materiály je potřeba zakoupit instalační materiál ve specializované prodejně. Kolem regálu musí být 50 cm bezpečnostní prostor.

Po montáži je potřeba vyzkoušet pevnost a bezpečnost. Tuto zkoušku je potřeba provádět pravidelně (min. čtvrtletně). Instalaci provádějte ve dvojici! Dbejte na to, aby jste nepoškodili žádné elektrické vedení. Zatěžujte regál rovnoměrně.

Firma HAMA GmbH & Co. nepřebírá odpovědnost za škody způsobené nesprávnou instalací a použitím.

4. Instalace

Dodržujte bezpečnostní pokyny.

Následujte vyobrazené pokyny k instalaci uvedené v návodu k obsluze na str. 4–6.

5. Obsluha a servis

Při montáži na zeď musí být každý regál jednotlivě a dostatečně upevněný.

Nad sebou smí být max. 2 regály. Regál možno pužit i na ležato. Spodní část je individuálně nastavitelná.

Zkoušky pevnosti a bezpečnosti by se měly provádět v pravidelných intervalech (minimálně 1x za 1/4 roku) Čištění provádějte vodou nebo běžnými čisticími prostředky.

6. Kontakt

Při dotazech se obraťte na vašeho prodejce

Tel. +49 (0) 9091 / 502-115

Fax +49 (0) 9091 / 502-272

E-mail: produktberatung@hama.de

Obsah:

1. Pokyny pre prevádzku
 2. Zoznam častí
 3. Výstražné upozornenia a bezpečnostné pokyny
 4. Inštalácia
 5. Obsluha a servis
 6. Kontakt
-

1. Pokyny na použitie

Pre dosiahnutie dlhej životnosti výrobku dodržujte pokyny pre použitie.

2. Zoznam dielov

Vid' str.3.

3. Výstražné upozornenia a bezpečnostné pokyny

Montáž regálu zverte do rúk odborníka. Pred montážou skontrolujte kompletnosť a neporušenosť jednotlivých častí. Regál používajte len na účely k tomu určené. Regál musí byť z bezpečnostných dôvodov upevnený proti sklopeniu. Otvory pre skrutky musia byť predvrtané. Pred inštaláciou skontrolujte pevnosť steny a či nie je v stene elektroinštalácia, voda, plyn alebo iné vedenie. Pozor, priložené hmoždinky sú vhodné len do betónu alebo plnej tehly. Pre iné materiály je potrebné zakúpiť inštalčný materiál v špecializovanej predajne. Okolo regálu musí byť 50 cm bezpečnostný priestor.

Po montáži je potrebné vyskúšať pevnosť a bezpečnosť. Túto skúšku je potrebné robiť pravidelne (min. štvrtročne). Inštaláciu robte vo dvojici! Dbajte na to, aby ste nepoškodili žiadne elektrické vedenie. Regál zatažujte rovnomerne.

Firma HAMA GmbH & Co. Nepreberá zodpovednosť za škody spôsobené nesprávnou inštaláciou a použitím.

4. Inštalácia

Dodržujte bezpečnostné pokyny.
Nasledujte vyobrazené pokyny k inštalácii uvedené v návode na použitie str. 4–6.

5. Obsluha a servis

Pri montáži na stenu musí byť každý regál jednotlivo a dostatočne upevnený. Nad sebou smú byť max. 2 regály. Regál možno použiť i ležato. Spodná časť je individuálne nastaviteľná.

Skúšky pevnosti a bezpečnosti by sa mali robiť v pravidelných intervaloch (minimálne 1x za 1/4 roku). Čistite vodou alebo bežnými čistiacimi prostriedkami v domácnosti.

6. Kontakt

Pri dotazoch sa obráťte na vášho predajcu.

Tel. +49 (0) 9091 / 502-115

Fax +49 (0) 9091 / 502-272

E-mail: produktberatung@hama.de

Índice:

1. Indicações relativas ao manual
 2. Lista de peças
 3. Avisos e Indicações de segurança
 4. Instalação
 5. Utilização & Manutenção
 6. Contacto
-

1. Indicações relativas ao manual

Guarde o manual durante todo o tempo de vida útil do produto e entregue-o a futuros utilizadores ou proprietários.

2. Lista de peças

Ver página 3.

3. Avisos e Indicações de segurança

Recorra a técnicos especializados para a montagem desta estante! Antes da instalação da estante, verifique se o conjunto de montagem está completo e certifique-se de que não contém quaisquer peças avariadas ou danificadas. Utilize a estante exclusivamente para a finalidade prevista. Os orifícios para os parafusos de madeira devem ser previamente perfurados. Por motivos de segurança, as estantes devem ser fixas na parede como protecção contra inclinação. Os orifícios para os parafusos de madeira devem ser previamente perfurados. Antes da instalação, verifique a adequação da parede prevista e assegure-se de que não se encontram na parede cabos eléctricos, condutas de água, gás ou outras condutas. Tenha em especial atenção que as buchas fornecidas estão homologadas apenas para paredes de betão ou de tijolo. Caso a parede prevista para a instalação seja composta por outro tipo de material, adquira material de instalação especial numa loja especializada. Respeite uma distância de segurança de 50 cm em torno da estante.

Após a montagem da estante, esta deve ser verificada quanto a resistência e segurança operacional suficientes. Esta verificação deve ser repetida em intervalos regulares (no mínimo trimestralmente). A estante deve ser montada apenas por duas pessoas! Durante a montagem e o ajuste, certifique-se de que nenhum cabo eléctrico fica esmagado ou danificado. Certifique-se de que não sobrecarrega a estante assimetricamente.

A empresa HAMA GmbH & Co. KG não assume qualquer responsabilidade por produtos indevidamente instalados ou por danos daí resultantes.

4. Instalação

Tenha atenção aos avisos e indicações de segurança.

Para a instalação, siga o manual ilustrado, nomeadamente as páginas 4–6.

5. Utilização & Manutenção

Durante a montagem na parede, cada estante deve ser fixa individualmente e com segurança suficiente na parede. Sobreponha no máximo 2 estantes. A estante também pode ser utilizada na horizontal. Os fundos são individualmente adaptáveis.

A solidez e a segurança devem ser verificadas regularmente (pelo menos, trimestralmente). A limpeza deve ser efectuada somente com água ou detergentes domésticos convencionais.

6. Contacto

Em caso de dúvidas, dirija-se ao seu comerciante ou à assistência ao produto da HAMA:

Tel. +49 (0) 9091 / 502-115

Fax +49 (0) 9091 / 502-272

E-mail: produktberatung@hama.de

Оглавление

1. Введение
 2. Список частей
 3. Правила техники безопасности
 4. Установка
 5. Эксплуатация и обслуживание
 6. Контактная информация производителя
-

1. Введение

Настоящую инструкцию следует хранить на всем протяжении срока службы изделия. В случае передачи изделия другому лицу приложите и эту инструкцию.

2. Список частей

(см. стр. 3).

3. Правила техники безопасности

Монтаж полки должен выполняться квалифицированным специалистом! Перед началом работ проверьте комплектность монтажного набора, а также отсутствие дефектных или поврежденных деталей. Запрещается использовать изделие не по назначению. Просверлите отверстия под шурупы. Согласно технике безопасности настенный монтаж полки производится с защитой от опрокидывания. Просверлите отверстия под шурупы. Убедитесь, что стена сможет выдержать общий номинальный вес нагрузки и вес полки. Проверьте, чтобы в стене на месте монтажа не было электрической проводки, газопровода, водопровода и других трубопроводов. Имейте в виду, что прилагаемые дюбели предназначены только для бетонной стены и стены из полнотелого кирпича. Если стена выполнена из другого материала, то необходимо в магазине приобрести соответствующее монтажное оборудование. Соблюдайте безопасный зазор согласно инструкции по эксплуатации (50 см).

По окончании монтажа проверьте безопасность и прочность всей конструкции. Такую проверку необходимо проводить регулярно, но не реже одного раза в квартал. Полку монтируйте только с помощником! При монтаже следите за тем, чтобы не зажать и не повредить электропроводку. Нагрузка на полку должна распределяться равномерно.

Компания Hama GmbH & Co. KG не несет ответственность за ненадлежащий монтаж изделия, а также за возникший в результате этого ущерб.

4. Установка

Соблюдайте правила техники безопасности.

Выполните установку согласно иллюстрированной инструкции на страницах 4–6.

5. Эксплуатация и обслуживание

При настенном монтаже необходимо предусмотреть достаточные крепления для каждой полки. Допускается монтировать до 2 полок одна над другой. Полки также устанавливаются в лежачем положении. Днонья подгоняются по месту.

Необходимо регулярно проверять всю конструкцию на прочность (не реже одного раза в квартал). Чистку производить только водой или бытовыми чистящими средствами.

6. Контактная информация производителя

По вопросам ремонта или замены неисправных изделий обращайтесь к продавцу или в сервисную службу компании Hama.

Tel. +49 (0) 9091 / 502-115

Fax +49 (0) 9091 / 502-272

E-mail: produktberatung@hama.de

İçindekiler:

1. Kılavuzla ilgili uyarılar
 2. Parça listesi
 3. İkaz ve güvenlik uyarıları
 4. Kurulum
 5. Kullanım ve bakım
 6. Temas
-

1. Kılavuzla ilgili uyarılar

Bu kılavuzu ürünün tüm kullanım ömrü esnasında saklayın ve cihazla birlikte cihazın yeni sahibine verin.

2. Parça listesi

bkz., sayfa 3.

3. İkaz ve güvenlik uyarıları

Bu rafın montajını bu konuda eğitim görmüş ustalara yaptırınız! Rafı monte etmeden önce montaj setinin eksiksiz olduğunu kontrol edin ve içerisinde hatalı veya hasarlı parça olmadığından emin olun. Rafı sadece amacına uygun olarak kullanınız. Ahşap vidaları için delikler açılmalıdır. Bir emniyet gereği olarak raflar duvara devrilme korumalı olarak tespit edilmelidir. Ahşap vidaları için delikler açılmalıdır. Montaj öncesi duvarın uygun kapasitede olduğunu kontrol ediniz. Monte edileceği yerden elektrik kabloları, su ya da gaz boruları vb. olmadığını kontrol ediniz. Birlikte gelen dübellerin sadece beton ve dolu tuğla duvarlara uygun olduğunu göz önünde bulundurunuz. Monte edilecek duvarın yapısı farklı ise, tesisat malzemesi satan yerlerden uygun montaj malzemesi temin ediniz. Rafa olması gereken 50 cm'lik güvenlik mesafesini de göz önüne bulundurunuz.

Raf monte edildikten sonra bağlantıların sağlamlığı ve işletme emniyeti kontrol edilmelidir. Bu kontrol düzenli aralıklarla tekrar edilmelidir (en az üç ayda bir). Rafı sadece iki kişi birlikte monte edin! Montaj esnasında elektrik kablolarının ezilmemesine veya hasar görmemesine dikkat edin. Raf asimetrik olarak yüklenmemelidir.

Firma Hama GmbH & Co.KG yanlış monte ürünlerin sebep olacağı hasarlardan sorumluluk kabul etmez.

4. Kurulum

Ayrıca aşağıdaki ikaz ve emniyet uyarıları da göz önünde bulundurulmalıdır. Montaj için sayfa 4 ile 6 arasında verilen resimli kılavuzu kullanınız.

5. Kullanım ve bakım

Duvara monte edildiğinde her raf teker teker yeterli miktarda emniyete alınmalı ve duvara tespit edilmelidir. Maksimum 2 raf üst üste istiflenebilir. Raf yatık konumda da kullanılabilir. Rafların uzunlukları ayarlanabilir.

Sağlamlığı ve işletme emniyeti belirli aralıklarla (en az üç ayda bir) kontrol edilmelidir. Sadece su veya piyasada yaygın bulunan evsel deterjanlarla temizlenmelidir.

6. Temas

Herhangi bir sorunuz varsa, lütfen satın aldığınız yere veya HAMA ürün danışmanlığına başvurunuz:

Tel. +49 (0) 9091 / 502-115

Fax +49 (0) 9091 / 502-272

E-mail: produktberatung@hama.de

Cuprins:

1. Indicații asupra instrucțiunilor
 2. Listă componente
 3. Instrucțiuni și avertizări de siguranță
 4. Instalare
 5. Deservire și întreținere
 6. Contact
-

1. Indicații asupra instrucțiunilor

Păstrați cu grijă aceste instrucțiuni pe toată durata de exploatare a produsului și dați-le mai departe următorului proprietar sau utilizator.

2. Listă componente

Vezi pagina 3.

3. Instrucțiuni și avertizări de siguranță

Pentru montarea acestui regal vă rugăm să vă adresați unui specialist! Înainte de instalarea regalului verificați integritatea setului și asigurați-vă că nici o componentă nu este deteriorată sau defectă. Folosiți regalul numai în scopul pentru care a fost conceput. Găurile pentru șuruburi se execută înainte de montare. Din motive de siguranță regalele se fixează pe perete drept protecție contra răsturnării. Găurile pentru șuruburi se execută înainte de montare. Înainte de instalare verificați dacă peretele este potrivit pentru greutatea respectivă și asigurați-vă ca la locul montajului să nu fie fire electrice, țevi de apă, gaze sau alte cabluri. Vă rugă să țineți seama că diblurile livrate sunt aprobate numai pentru pereți de beton și cărămidă plină. În caz de nevoie procurați-vă materialele necesare instalării adaptate la caracteristicile peretelui respectiv din magazinele de specialitate. Păstrați distanța de siguranță de 50 cm față de regal.

După montare se verifică din punct de vedere al stabilității și siguranței în exploatare. Această verificare se execută periodic (cel puțin o dată la trei luni). Regalul se montează în doi! Aveți grijă ca la montare să nu deteriorați fire electrice. Aveți grijă să nu încărcăți asimetric regalul.

Firma HAMA GmbH & Co. KB nu preia nici o garanție în cazul instalării neprofesionale a produselor și a daunelor rezultate din acestea.

4. Instalare

Respectați instrucțiunile și avertizările de siguranță
Urmați succesiunea imaginilor din instrucțiuni de la pag. 4–6.

5. Deservire și întreținere

Din motive de siguranță, fiecare regal trebuie fixat suficient la montarea pe perete. Se montează cel mult 2 regale unul deasupra celuilalt. Regalul se poate folosi și în poziție orizontală. Podelele se pot adapta și individual.

Soliditatea și siguranța în funcționare se verifică periodic (cel puțin o dată la trei luni). Curățarea numai cu apă sau substanțe de curățat folosite în casă.

6. Contact

Dacă aveți întrebări adresați-vă comerciantului dvs. sau la Hama consultație privind produsul

Tel. +49 (0) 9091 / 502-115

Fax +49 (0) 9091 / 502-272

E-mail: produktberatung@hama.de
