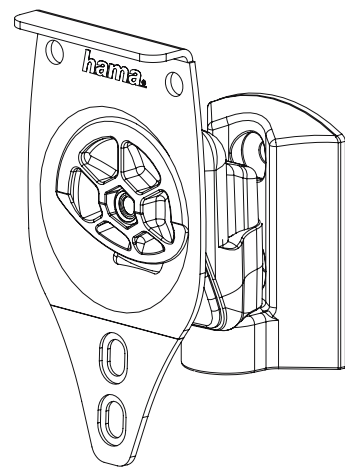


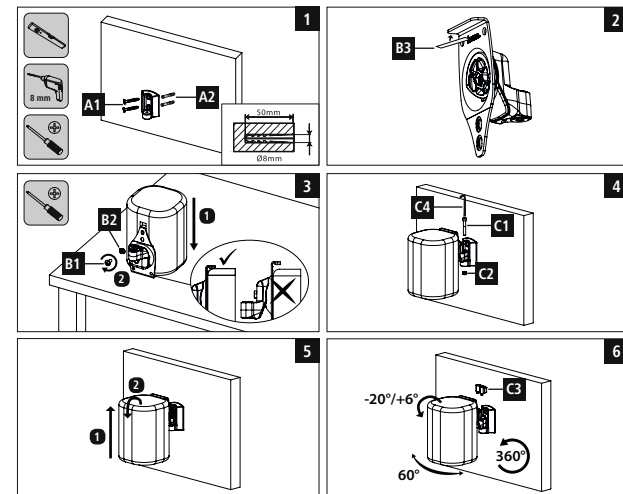
Wall Bracket

Wandhalterung



- Operating Instructions **GB**
- Bedienungsanleitung **D**
- Mode d'emploi **F**
- Instrucciones de uso **E**
- Руководство по эксплуатации **RUS**
- Istruzioni per l'uso **I**
- Gebbruksaanwijzing **NL**
- Οδηγίες χρήσης **GR**
- Instrukcja obsługi **PL**
- Használati útmutató **H**
- Návod k použití **CZ**
- Návod na použitie **SK**
- Manual de instruções **P**
- Kullanma klavuzu **TR**
- Manual de utilizare **RO**
- Bruksanvisning **S**
- Käyttöohje **FIN**
- Ръководство за обслужване **BG**

| Required tools | | |
|-------------------------|-------------------|--|
| | | |
| Installation kit | | |
| | (A1) 5x45 (x2) | |
| | (A2) Ø8x40 (x2) | |
| | (B1) 1/4"x12 (x1) | |
| | (B2)(x1) | |
| | (B3)(x1) | |



GB Operating instruction

1. Safety Notes

- Please have this wall console mounted by a qualified technician.
- If the wall on which the television is to be mounted is made of other types of material than those specified, you should buy appropriate installation material from a specialised dealer.
- Observe the necessary safety clearance around the wall console.
- The bracket may not be mounted above locations where persons might linger.
- After the wall console has been mounted, check that it is sufficiently secure and safe to use.
- You should repeat this check at regular intervals (at least every three months).
- If damaged, remove the wall console and do not continue to use the it.
- Ensure that electrical cables are not crushed or damaged during installation.
- Do not place loads on the wall console that are heavier than the load bearing capacity specified.
- Ensure that the load on the wall console is evenly distributed.

2. Installation requirements and installation

- Observe the other warnings and safety instructions.
- Proceed step-for-step in accordance with the illustrated installation instructions (Fig. 1a ff.).
- During installation, secure the hinges so that the product can be tilted and moved side-to-side.

3. Setting and maintenance

Note
Check that the bracket is secure and safe to use at regular intervals (at least every three months). Only clean with water or standard household cleaners.

- To adjust the inclination, loosen the screw slightly, set the desired angle and then retighten the screw securely.
- Screws do not have to be loosened for side-to-side movement.

Hama GmbH & Co. KG assumes no liability and provides no warranty for damage resulting from improper installation/ mounting, improper use of the product or from failure to observe the operating instructions and/or safety notes.

D Bedienungsanleitung

1. Sicherheitshinweise

- Bitte wenden Sie sich für die Montage der Wandhalterung an dazu ausgebildete Fachkräfte!
- Besorgen Sie sich geeignetes Montagematerial im Fachhandel bei anderen Materialarten als der für die Installation vorgesehenen Wand.
- Beachten Sie einen Sicherheitsabstand um die Wandhalterung.
- Die Halterung nicht an Orten montieren, unter denen sich Personen aufhalten könnten.
- Nach der Montage der Wandhalterung ist diese auf ausreichende Festigkeit und Betriebssicherheit zu überprüfen.
- Diese Prüfung ist in regelmäßigen Abständen zu wiederholen (mindestens vierteljährlich).
- Bei Beschädigungen die Wandhalterung abbauen und den Halter nicht mehr benutzen.
- Bei der Montage darauf achten, dass keine elektrischen Leitungen gequetscht oder beschädigt werden.
- Die Wandhalterung nicht schwerer als die angegebene maximale Tragkraft belasten.
- Achten Sie darauf die Wandhalterung nicht asymmetrisch zu belasten.

2. Montagevorbereitung und Montage

- Beachten Sie die übrigen Warn- und Sicherheitshinweise.
- Gehen Sie Schritt für Schritt nach der abgebildeten Montageanleitung vor (Abb. 1a ff.).
- Während der Installation sind die Gelenke so zu fixieren, dass die Neigung und die seitliche Bewegung des Produktes möglich ist.

3. Einstellung & Wartung

Hinweis
Die Festigkeit und Betriebssicherheit sind in regelmäßigen Abständen (mindestens vierteljährlich) zu überprüfen. Reinigung nur mit Wasser oder handelsüblichen Haushaltsreinigern.

- Für die Neigung die Schraube leicht öffnen, die gewünschte Neigung einstellen und anschließend die Schraube wieder sicher fixieren.
- Für die seitliche Bewegung müssen keine Schrauben gelöst werden.

Die Hama GmbH & Co. KG übernimmt keinerlei Haftung oder Gewährleistung für Schäden, die aus unsachgemäßem Installation, Montage und unsachgemäßem Gebrauch des Produktes oder einer Nichtbeachtung der Bedienungsanleitung und/oder der Sicherheitshinweise resultieren.

F Mode d'emploi

1. Consignes de sécurité

- Veuillez vous adresser à un spécialiste qualifié lors de l'installation de la console murale.
- Procurez-vous le matériel d'installation adéquat dans un commerce spécialisé, dans le cas où le mur prévu pour l'installation est constitué d'un autre matériau que du béton ou des briques.
- Respectez une distance de sécurité autour de la console murale.
- La console murale ne doit pas être installée au-dessus d'un endroit où des personnes sont susceptibles de se tenir.
- Contrôlez la solidité et la sécurité d'exploitation de la console après son montage.
- Répétez ce contrôle à intervalles réguliers (au moins tous les trois mois).
- Veillez à ne pas endommager ni coincer de ligne électrique lors du montage.
- Veillez à ne pas charger la console murale au-delà de la charge maximale indiquée.
- Faites attention à ne pas charger la console de façon asymétrique.

2. Préparatifs de montage et installation

- Respectez tous les avertissements et les consignes de sécurité.
- Procédez étape par étape conformément à la notice de montage (fig. 1a et suivantes).
- Lors de l'installation du support, fixez les articulations de telle sorte que le produit puisse être incliné et ajusté latéralement.

3. Réglage & entretien

Remarque
Contrôlez la solidité et la sécurité de fonctionnement de l'installation à intervalles réguliers (au moins trimestriels). Pour le nettoyage, utilisez uniquement de l'eau ou un détergent ménager courant.

- Pour l'inclinaison, desserrez légèrement la vis, réglez l'inclinaison souhaitée, puis resserrez la vis à fond.
- Aucune vis ne doit être desserrée pour un ajustage latéral.

La société Hama GmbH & Co. KG décline toute responsabilité en cas de dommages provoqués par une installation, un montage ou une utilisation non conformes du produit ou encore provoqués par un non respect des consignes du mode d'emploi et/ou des consignes de sécurité.

E Instrucciones de uso

1. Instrucciones de seguridad

- Recorra a personal especializado con la formación adecuada para el montaje de la consola mural!
- En el caso de que la pared en la que se va a instalar el soporte sea de otros materiales, adquiera material especial de montaje en un comercio especializado.
- Observe la distancia de seguridad alrededor de la consola mural.
- El soporte no se debe instalar en lugares por debajo de los cuales se puedan encontrar personas.
- Una vez finalizado el montaje de la consola mural, se debe comprobar la firmeza y la seguridad de funcionamiento.
- Esta comprobación se debe repetir a intervalos regulares de tiempo (trimestralmente, como mínimo).
- En caso de que se hayan producido deterioros, desmonte la consola mural y no siga utilizando el soporte.
- Durante el montaje, asegúrese de que los cables eléctricos no se vean aplastados o deteriorados.
- No cargue la consola mural con más peso que el indicado en su capacidad de carga máxima.
- Asegúrese de no cargar la consola mural de forma asimétrica.

2. Preparativos de montaje y montaje

- Observe las demás instrucciones de aviso y de seguridad.
- Proceda paso a paso siguiendo las instrucciones ilustradas de montaje (fig. 1a ss.).
- Durante la instalación, las articulaciones se deben fijar de modo que sea posible inclinar y mover lateralmente el producto.

3. Ajuste y mantenimiento

Nota
Se deben comprobar periódicamente (trimestralmente como mínimo) la firmeza y la seguridad del funcionamiento. La limpieza se debe realizar solamente con agua o con limpiadores domésticos convencionales.

- Para la inclinación, abra ligeramente el tornillo, ajuste la inclinación deseada y, seguidamente, vuelva a apretar el tornillo.
- Para el movimiento lateral no es necesario aflojar tornillos.

Hama GmbH & Co KG no se responsabiliza ni concede garantía por los daños que surjan por una instalación, montaje o manejo incorrectos del producto o por la no observación de las instrucciones de manejo y/o de las instrucciones de seguridad.

RUS Руководство по эксплуатации

1. Техника безопасности

- Монтаж должен выполняться квалифицированным специалистом!
- Если стена выполнена из другого материала, то необходимо в магазине приобрести соответствующее монтажное оборудование.
- Соблюдайте безопасный зазор согласно инструкции по эксплуатации.
- Запрещается монтировать кронштейн в тех местах, где могут находиться люди.
- По окончании монтажа проверьте безопасность и прочность всей конструкции.
- Такую проверку необходимо проводить регулярно, но не реже одного раза в квартал.
- В случае повреждений снимите консоль. Запрещается эксплуатировать неисправную консоль.
- При монтаже следите за тем, чтобы не зажать и не повредить электропроводку.
- Соблюдайте допустимую нагрузку.
- Нагрузка должна распределяться равномерно.

2. Подготовка к монтажу и монтаж

- Соблюдайте правила техники безопасности.
- Монтаж выполняется по порядку, согласно рисункам.
- При установке кронштейны крепятся так, чтобы они могли поворачиваться в стороны и вверх-вниз.

3. Настройка и техобслуживание

Примечание
Необходимо регулярно проверять всю конструкцию на прочность (не реже одного раза в квартал). Чистку производить только водой или бытовым чистящим средством.

- Для настройки наклона ослабьте винт с накатанной головкой, установите нужный наклон и снова затяните винт.
- Для поворота винты ослаблять не требуется.

Компания Hama GmbH & Co. KG не несет ответственность за ущерб, возникший вследствие неправильного монтажа, подключения и использования изделия не по назначению, а также вследствие несоблюдения инструкции по эксплуатации и техники безопасности.

I Istruzioni per l'uso

1. Indicazioni di sicurezza

- Per il corretto montaggio della mensola da parete, rivolgersi a personale specializzato!
- Se la parete prevista per l'installazione è di un materiale diverso, procurarsi il materiale di installazione idoneo presso i rivenditori specializzati.
- Rispettare la distanza di sicurezza attorno alla mensola da parete.
- Il supporto non deve essere installato in punti dove potrebbero sostare delle persone.
- Dopo il montaggio della mensola da parete, verificarne il corretto fissaggio e la sicurezza di esercizio.
- Ripetere questo controllo a intervalli regolari (almeno ogni tre mesi).
- In caso di danni, smontare la mensola da parete e non utilizzare più il supporto.
- Durante il montaggio, prestare attenzione che i cavi elettrici non vengano schiacciati, né danneggiati.
- Non superare il carico massimo indicato per la mensola da parete.
- Non caricare la mensola da parete in modo asimmetrico.

2. Operazioni preliminari e montaggio

- Attenersi alle indicazioni di avvertimento e sicurezza usuali.
- Procedere passo passo secondo le istruzioni di montaggio raffigurate (fig. 1a ss.).
- Durante l'installazione, i giunti devono essere fissati in modo che sia possibile effettuare l'inclinazione e il movimento laterale del prodotto.

3. Regolazione e manutenzione

Avvertenza
Controllare a intervalli regolari (almeno ogni tre mesi) che il supporto sia fissato in modo sicuro e ben saldo. Pulire esclusivamente con acqua o con i comuni detersivi per uso domestico.

- Per regolare l'inclinazione, allentare leggermente la vite, impostare l'inclinazione desiderata e stringere nuovamente la vite.
- Per il movimento laterale non è necessario allentare alcuna vite.

Hama GmbH & Co. KG non si assume alcuna responsabilità per i danni derivati dal montaggio o l'utilizzo scorretto del prodotto, nonché dalla mancata osservanza delle istruzioni per l'uso e/o delle indicazioni di sicurezza.



