

## Single LNB

## Single LNB

Operating Instructions

**GB**

Bedienungsanleitung

**D**

Mode d'emploi

**F**

Instrucciones de uso

**E**

Istruzioni per l'uso

**I**

Gebruiksaanwijzing

**NL**

Instrukcja obsługi

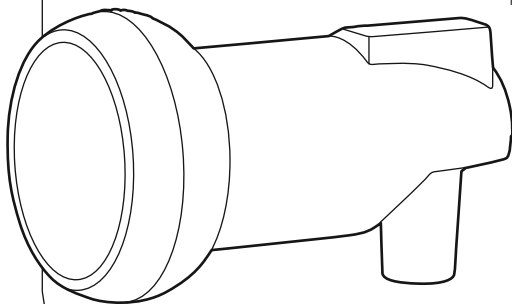
**PL**

Használati útmutató

**H**

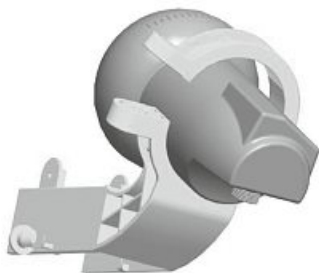
Manual de instruções

**P**

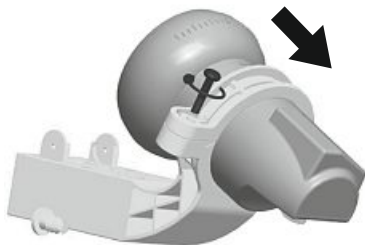




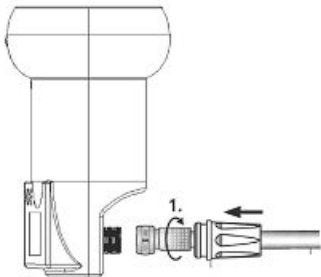
**Pic 1**



**Pic 2**



**Pic 3**



Thank you for choosing a Hama product. Take your time and read the following instructions and information completely. Please keep these instructions in a safe place for future reference. If you sell the device, please pass these operating instructions on to the new owner.

## 1. Explanation of Warning Symbols and Notes



### Note

This symbol is used to indicate additional information or important notes.

## 2. Package Contents

- Single LNB
- These operating instructions

## 3. Safety Notes

- This product is not intended for use by persons, including children, with limited physical, sensory or mental abilities or lacking in experience or knowledge, unless they are supervised by a person responsible for their safety or have been instructed on how to use the product.
- Ensure that you do not mount any faulty or damaged products/components.
- Make sure that cables do not pose a tripping hazard or block emergency exits.
- Do not drop the product and do not expose it to any major shocks.
- Do not attempt to service or repair the product yourself. Leave any and all service work to qualified experts.
- Do not open the device or continue to operate it if it becomes damaged.
- If in doubt, have this product mounted by a qualified technician - do not attempt to mount it yourself!
- Once you have mounted the product and the attached load, check that they are sufficiently secure and safe to use.

## 4. Mounting

- Place the LNB in the mount (fig. 1). Make sure that the coaxial connections are on the bottom and the receiver is pointed towards the satellite dish.
- Push the LNB in the direction indicated by the arrow (fig. 2) as far as it will go towards the mounting clamp. In most cases, this adjusts the phase centre to match the satellite dish.
- Screw the top half of the mount tight (fig. 2) to permanently fix the LNB in place. Tighten the screws.
- Connect the coaxial cable to the coaxial connection on the LNB (fig. 3). Turn the F-connector as far as it will go and then pull the weatherproof cap over it.



### Note

During first-time installation or after replacing an LNB, you should align the satellite dish and the LNB using a suitable satellite measuring device in order to ensure optimal reception. To maximise the horizontal and vertical signal reception, you can turn the LNB in accordance with the angle scale and move it forward. To do so, you need to loosen the holder (fig. 2) and afterwards properly tighten it again.



## 5. Warranty Disclaimer

Hama GmbH & Co KG assumes no liability and provides no warranty for damage resulting from improper installation/mounting, improper use of the product or from failure to observe the operating instructions and/or safety notes.

## 6. Service and Support

Please contact Hama Product Consulting if you have any questions about this product.

Hotline: +49 9091 502-115 (German/English)

Further support information can be found here:

[www.hama.com](http://www.hama.com)

## 7. Technical Data

<b>Input frequency</b>	10.7–12.75 GHz
<b>Oscillator frequency</b>	L1 = 9.75 GHz/ L2 = 10.6 GHz
<b>Output frequency</b>	950–2150 MH
<b>Amplification</b>	57 dB (typ.)
<b>Power consumption</b>	80 mA (typ.)
<b>Vertical/horizontal switch-over</b>	14/18 V
<b>Low and high-band switch-over</b>	22 kHz
<b>Noise factor</b>	0.3 dB

## 8. Recycling Information

### Note on environmental protection:



After the implementation of the European Directive 2012/19/EU and 2006/66/EU in the national legal system, the following applies: Electric and electronic devices as well as batteries must not be disposed of with household waste. Consumers are obliged by law to return electrical and electronic devices as well as batteries at the end of their service lives to the public collecting points set up for this purpose or point of sale. Details to this are defined by the national law of the respective country. This symbol on the product, the instruction manual or the package indicates that a product is subject to these regulations. By recycling, reusing the materials or other forms of utilising old devices/batteries, you are making an important contribution to protecting our environment.

## 9. Declaration of Conformity



Hereby, Hama GmbH & Co KG declares that the radio equipment type [00121783] is in compliance with Directive 2014/53/EU. The full text of the EU declaration of conformity is available at the following internet address: [www.hama.com](http://www.hama.com) ->00121783 ->Downloads.

Vielen Dank, dass Sie sich für ein Hama Produkt entschieden haben!

Nehmen Sie sich Zeit und lesen Sie die folgenden Anweisungen und Hinweise zunächst ganz durch. Bewahren Sie diese Bedienungsanleitung anschließend an einem sicheren Ort auf, um bei Bedarf darin nachschlagen zu können. Sollten Sie das Gerät veräußern, geben Sie diese Bedienungsanleitung an den neuen Eigentümer weiter.

## 1. Erklärung von Warnsymbolen und Hinweisen

### Hinweis

Wird verwendet, um zusätzlich Informationen oder wichtige Hinweise zu kennzeichnen.

## 2. Packungsinhalt

- Single LNB
- diese Bedienungsanleitung

## 3. Sicherheitshinweise

- Dieses Produkt ist nicht dafür bestimmt, durch Personen, einschließlich Kinder, mit eingeschränkten physischen, sensorischen oder geistigen Fähigkeiten oder mangels Erfahrung oder mangels Wissen benutzt zu werden, es sei denn, sie werden durch eine für ihre Sicherheit zuständige Person beaufsichtigt oder erhielten von ihr Anweisungen, wie das Produkt zu benutzen ist.
- Stellen Sie sicher, dass keine fehlerhaften oder beschädigten Produkte/Komponenten montiert werden
- Verlegen Sie alle Kabel so, dass keine Stolpergefahr entsteht oder Fluchtwege blockiert werden!
- Lassen Sie das Produkt nicht fallen und setzen Sie es keinen heftigen Erschütterungen aus.
- Versuchen Sie nicht, das Produkt selbst zu warten oder zu reparieren. Überlassen Sie jegliche Wartungsarbeit dem zuständigen Fachpersonal.
- Öffnen Sie das Produkt nicht und betreiben Sie es bei Beschädigungen nicht weiter.
- Im Zweifel wenden Sie sich für die Montage dieses Produkts an dazu ausgebildete Fachkräfte und versuchen Sie es nicht selbst!
- Nach der Montage des Produktes und der daran befestigten Last sind diese auf ausreichende Festigkeit und Betriebssicherheit zu überprüfen.

## 4. Montage

- Platzieren Sie den LNB in der Halterung (Pic 1). Achten Sie drauf, dass sich die Koaxialanschlüsse unten befinden und das Empfangsteil zum Sat-Spiegel ausgerichtet ist.
- Schieben Sie den LNB in Pfeilrichtung (Pic 2) bis zum Anschlag an die Montagesselche. Dadurch ist das Phasenzentrum in den meisten Fällen an den Sat-Spiegel angepasst.
- Schrauben Sie die obere Hälfte der Halterung fest (Pic 2), um den LNB dauerhaft zu fixieren. Ziehen Sie die Schrauben ordentlich fest.
- Verbinden Sie das Koaxialkabel mit dem Koaxialanschluss am LNB (Pic 3). Drehen Sie den F-Stecker bis zum Anschlag drauf und ziehen Sie dann die Wetterschutzkappe drüber.

### Hinweis

Bei der Erstinstallation oder nach dem Tausch eines LNBs ist es sinnvoll die Sat-Schüssel und den LNB mit Hilfe eines geeigneten Sat-Messgerätes zu justieren, um einen optimalen Empfang zu gewährleisten. Um den horizontalen und vertikalen Signalempfang zu maximieren, können Sie den LNB entsprechend der Winkelskala drehen und nach vorne verschieben. Dazu ist die Halterung (Pic 2) zu lösen und danach wieder ordentlich fest zu ziehen.



## 5. Haftungsausschluss

Die Hama GmbH & Co KG übernimmt keinerlei Haftung oder Gewährleistung für Schäden, die aus unsachgemäßer Installation, Montage und unsachgemäßem Gebrauch des Produktes oder einer Nichtbeachtung der Bedienungsanleitung und/oder der Sicherheitshinweise resultieren.

## 6. Service und Support

Bitte wenden Sie sich bei Fragen zum Produkt gerne an die Hama-Produktberatung.

Hotline: +49 9091 502-115 (Deu/Eng)

Weitere Supportinformationen finden sie hier:

[www.hama.com](http://www.hama.com)

## 7. Technische Daten

<b>Eingangsfrequenz</b>	10,7–12,75 GHz
<b>Oszillatorfrequenz</b>	L1 = 9,75 GHz/ L2 = 10,6 GHz
<b>Ausgangsfrequenz</b>	950–2150 MH
<b>Verstärkung</b>	57 dB (typ.)
<b>Stromaufnahme</b>	80 mA (typ.)
<b>Umschaltung vertikal/horizontal</b>	14/18 V
<b>Umschaltung Low- und High-Band</b>	22 kHz
<b>Rauschmaß</b>	0,3 dB

## 8. Entsorgungshinweise

### Hinweis zum Umweltschutz:



Ab dem Zeitpunkt der Umsetzung der europäischen Richtlinien 2012/19/EU und 2006/66/EG in nationales Recht gilt folgendes: Elektrische und elektronische Geräte sowie Batterien dürfen nicht mit dem Hausmüll entsorgt werden. Der Verbraucher ist gesetzlich verpflichtet, elektrische und elektronische Geräte sowie Batterien am Ende ihrer Lebensdauer an den dafür eingerichteten, öffentlichen Sammelstellen oder an die Verkaufsstelle zurückzugeben. Einzelheiten dazu regelt das jeweilige Landesrecht. Das Symbol auf dem Produkt, der Gebrauchsanleitung oder der Verpackung weist auf diese Bestimmungen hin. Mit der Wiederverwertung, der stofflichen Verwertung oder anderen Formen der Verwertung von Altgeräten/Batterien leisten Sie einen wichtigen Beitrag zum Schutz unserer Umwelt.

## 9. Konformitätserklärung



Hiermit erklärt die Hama GmbH & Co KG, dass der Funkanlagentyp [00121783] der Richtlinie 2014/53/EU entspricht. Der vollständige Text der EU-Konformitätserklärung ist unter der folgenden Internetadresse verfügbar: [www.hama.com](http://www.hama.com) -> 00121783 -> Downloads.

Nous vous remercions d'avoir choisi un produit Hama. Veuillez prendre le temps de lire l'ensemble des remarques et consignes suivantes. Veuillez conserver ce mode d'emploi à portée de main afin de pouvoir le consulter en cas de besoin. Transmettez-le au nouveau propriétaire avec l'appareil le cas échéant.

### 1. Explication des symboles d'avertissement et des remarques

#### Remarque

Ce symbole est utilisé pour indiquer des informations supplémentaires ou des remarques importantes.

### 2. Contenu de l'emballage

- LNB 1 sortie
- Ce mode d'emploi

### 3. Consignes de sécurité

- Ce produit n'est pas destiné à être utilisé par des personnes (y compris des enfants) aux capacités physiques, mentales ou motrices réduites ou dont l'expérience et le savoir présentent des lacunes, à moins que ces personnes ne soient surveillées par une personne compétente en matière de sécurité ou qu'elles aient reçu des instructions sur la manière d'utiliser ce produit.
- Veuillez contrôler qu'aucun produit/composant erroné ou endommagé ne soit installé.
- Posez les câbles de telle sorte qu'ils ne présentent aucun risque de chute et ne bloquent aucune issue de secours.
- Protégez le produit des secousses violentes et évitez tout choc ou toute chute.
- Ne tentez pas de réparer l'appareil vous-même ni d'effectuer des travaux d'entretien. Déléguez tous travaux d'entretien à des techniciens qualifiés.
- Ne tentez pas d'ouvrir le produit en cas de détérioration et cessez de l'utiliser.
- En cas de doute, veuillez vous adresser à un spécialiste qualifié afin de réaliser le montage de ce produit et ne tentez pas de l'installer par vos propres moyens.
- Une fois le montage du produit réalisé et la charge installée, vérifiez la solidité et la sécurité d'utilisation de l'ensemble.

### 4. Installation

- Placez le LNB dans le support (fig. 1). Veillez à ce que les connecteurs coaxiaux se trouvent en bas et à ce que la partie réceptrice soit orientée vers la parabole.
- Poussez le LNB dans le sens de la flèche (fig. 2) jusqu'à ce que vous atteigniez la butée du collier d'assemblage. Cela permet d'ajuster le centre de phase à la parabole dans la plupart des cas.
- Vissez la moitié supérieure du support (fig. 2) pour fixer durablement le LNB. Serrez les vis fermement.
- Raccordez le câble coaxial au connecteur coaxial du LNB (fig. 3). Vissez la fiche F jusqu'à la butée, puis montez la protection anti-intempéries par-dessus.

#### Remarque

Lors d'une première installation ou après avoir remplacé le LNB, il est conseillé d'ajuster l'antenne parabolique et le LNB à l'aide d'un mesureur de champ satellite afin de garantir une réception optimale. Vous pouvez tourner le LNB et le déplacer vers l'avant, conformément aux indications de l'échelle graduée, afin de maximiser la réception horizontale et verticale du signal. Pour effectuer ce réglage, desserrez la fixation (fig. 2), puis resserrez-la à fond après avoir effectué la manipulation.





## 5. Exclusion de garantie

La société Hama GmbH & Co KG décline toute responsabilité en cas de dommages provoqués par une installation, un montage ou une utilisation non conformes du produit ou encore provoqués par un non respect des consignes du mode d'emploi et/ou des consignes de sécurité.

## 6. Service et assistance

En cas de question concernant le produit, veuillez vous adresser au service de conseil produits de Hama. Ligne téléphonique directe : +49 9091 502-115 (allemand/anglais)  
Vous trouverez ici de plus amples informations concernant l'assistance : [www.hama.com](http://www.hama.com)

## 7. Caractéristiques techniques

Fréquence d'entrée	10,7–12,75 GHz
Fréquence oscillatoire	L1 = 9,75 GHz/ L2 = 10,6 GHz
Fréquence de sortie	950–2150 MHz
Amplification	57 dB (typique)
Consommation de courant	80 mA (typique)
Commutation verticale/horizontale	14/18 V
Commutation entre bande basse et bande haute	22 kHz
Facteur de bruit	0,3 dB

## 8. Consignes de recyclage

### Remarques concernant la protection de l'environnement:



Conformément à la directive européenne 2012/19/EU et 2006/66/CE, et afin d'atteindre un certain nombre d'objectifs en matière de protection de l'environnement, les règles suivantes doivent être appliquées: Les appareils électriques et électroniques ainsi que les batteries ne doivent pas être éliminés avec les déchets ménagers. Le pictogramme "picto" présent sur le produit, son manuel d'utilisation ou son emballage indique que le produit est soumis à cette réglementation. Le consommateur doit retourner le produit/la batterie usager aux points de collecte prévus à cet effet. Il peut aussi le remettre à un revendeur. En permettant enfin le recyclage des produits ainsi que les batteries, le consommateur contribuera à la protection de notre environnement. C'est un acte écologique.

## 9. Déclaration de conformité



Le soussigné, Hama GmbH & Co KG, déclare que l'équipement radioélectrique du type [00121783] est conforme à la directive 2014/53/UE. Le texte complet de la déclaration UE de conformité est disponible à l'adresse internet suivante:  
[www.hama.com](http://www.hama.com) -> 00121783 -> Downloads.

Le agradecemos que se haya decidido por un producto de Hama.

Tómese tiempo y léase primero las siguientes instrucciones e indicaciones. Después, guarde estas instrucciones de manejo en un lugar seguro para poder consultarlas cuando sea necesario. Si vende el aparato, entregue estas instrucciones de manejo al nuevo propietario.

### 1. Explicación de los símbolos de aviso y de las indicaciones

#### Nota

Se utiliza para caracterizar informaciones adicionales o indicaciones importantes.

### 2. Contenido del paquete

- Single LNB
- Instrucciones de uso

### 3. Instrucciones de seguridad

- Este producto no es adecuado para el uso por parte de personas, inclusive niños, con capacidades físicas, sensoriales o intelectuales limitadas o con falta de experiencia y conocimientos a no ser que sean supervisadas por la persona responsable de su seguridad o que hayan recibido instrucciones suyas sobre cómo se utiliza el producto.
- Compruebe que no se monten productos/componentes deteriorados o defectuosos.
- Tienda todos los cables de modo que no haya riesgo de tropezar con ellos y que no bloqueen los caminos de evacuación.
- No deje caer el producto ni lo someta a sacudidas fuertes.
- No intente mantener o reparar el aparato por cuenta propia. Encomiende cualquier trabajo de mantenimiento al personal especializado competente.
- No abra el producto y no lo siga operando de presentar deterioros.
- En caso de duda, recurra a personal especializado con la formación adecuada para el montaje de este producto y no lo intente por cuenta propia.
- Una vez finalizado el montaje del producto y de la carga fijada a él, se debe comprobar la firmeza y la seguridad de funcionamiento de ambos.

### 4. Montaje

- Coloque la LNB en el soporte (Pic 1). Asegúrese de que las conexiones coaxiales se encuentran abajo y de que el receptor está orientada al plato de la parabólica.
- Empuje la LNB en el sentido de la flecha (Pic 2) hasta el tope en la abrazadera de montaje. De este modo queda ajustado el centro de fase en el plato de la parabólica en la mayoría de los casos.
- Atornille la mitad superior del soporte (Pic 2) para fijar la LNB de forma permanente. Apriete bien los tornillos.
- Conecte el cable coaxial con la conexión coaxial de la LNB (Pic 3). Enrosque el conector F hasta el tope y coloque la tapa de protección contra la intemperie

#### Nota

Al instalar por primera vez un LNB o tras haberlo sustituido, conviene ajustar el plato satelital y el LNB con un medidor satélite adecuado para garantizar que la recepción de señales sea óptima. Para maximizar la recepción vertical y horizontal de las señales, puede girar el LNB conforme al transportador y deslizarlo hacia adelante. Para ello, debe aflojar el soporte (Pic 2) y a continuación, volver a apretarlo adecuadamente.



### 5. Exclusión de responsabilidad

Hama GmbH & Co KG no se responsabiliza ni concede garantía por los daños que surjan por una instalación, montaje o manejo incorrectos del producto o por la no observación de las instrucciones de manejo y/o de las instrucciones de seguridad.

## 6. Servicio y soporte

Si tiene que hacer alguna consulta sobre el producto, diríjase al asesoramiento de productos Hama.

Línea directa: +49 9091 502-115 (Alemán/Inglés)

Encontrar más información de soporte aquí:

[www.hama.com](http://www.hama.com)

## 7. Datos técnicos

<b>Frecuencia de entrada</b>	10,7–12,75 GHz
<b>Frecuencia de oscilador</b>	L1 = 9,75 GHz/ L2 = 10,6 GHz
<b>Frecuencia de salida</b>	950–2150 MH
<b>Amplificación</b>	57 dB (típ.)
<b>Consumo de corriente</b>	80 mA (típ.)
<b>Conmutación vertical/ horizontal</b>	14/18 V
<b>Conmutación Low y High Band</b>	22 kHz
<b>Valor de ruido</b>	0,3 dB

## 8. Instrucciones para desecho y reciclaje

### Nota sobre la protección medioambiental:



Después de la puesta en marcha de la directiva Europea 2012/19/EU y 2006/66/EU en el sistema legislativo nacional, se

aplicara lo siguiente: Los aparatos eléctricos y electrónicos, así como las baterías, no se deben evacuar en la basura doméstica. El usuario está legalmente obligado a llevar los aparatos eléctricos y electrónicos, así como pilas y pilas recargables, al final de su vida útil a los puntos de recogida comunales o a devolverlos al lugar donde los adquirió. Los detalles quedaran definidos por la ley de cada país. El símbolo en el producto, en las instrucciones de uso o en el embalaje hace referencia a ello. Gracias al reciclaje, al reciclaje del material o a otras formas de reciclaje de aparatos/pilas usados, contribuye Usted de forma importante a la protección de nuestro medio ambiente.

## 9. Declaración de conformidad



Por la presente, Hama GmbH & Co KG, declara que el tipo de equipo radioeléctrico [00121783] es conforme con la Directiva 2014/53/UE. El texto completo de la declaración UE de conformidad está disponible en la dirección Internet siguiente:

[www.hama.com](http://www.hama.com) ->00121783 ->Downloads.

Grazie per avere acquistato un prodotto Hama!  
Prima della messa in esercizio, leggete attentamente le seguenti istruzioni e avvertenze, quindi conservatele in un luogo sicuro per una eventuale consultazione. In caso di cessione dell'apparecchio, consegnate anche le presenti istruzioni al nuovo proprietario.

## 1. Spiegazione dei simboli di avvertimento e delle indicazioni

### Avvertenza

Viene utilizzato per contrassegnare informazioni supplementari o indicazioni importanti.

## 2. Contenuto della confezione

- LNB singolo
- Istruzioni per l'uso

## 3. Indicazioni di sicurezza:

- Questo prodotto non è concepito per essere utilizzato da persone - bambini inclusi - con capacità fisiche, sensoriali o psichiche ridotte o con mancanza di esperienze e competenze, a meno che non vengano debitamente istruite in merito da un incaricato alla sicurezza.
- Verificare che non vengano montati prodotti/componenti difettosi o danneggiati.
- Disporre i cavi in modo che non ci si possa inciampare o non si possano bloccare le vie di fuga!
- Non fare cadere il prodotto e non sottoporlo a forti scossoni!
- Non tentare di aggiustare o riparare l'apparecchio da soli. Fare eseguire qualsiasi lavoro di riparazione al personale specializzato competente.
- Non aprire il prodotto e non utilizzarlo più se danneggiato.
- In caso di dubbi, per il corretto montaggio del prodotto, rivolgersi a personale specializzato e non tentare di montarlo da soli!
- Dopo il montaggio del prodotto e del carico fissato, verificarne la stabilità e la sicurezza di esercizio.

## 4. Montaggio

- Mettere il LNB sul supporto (fig. 1). Fare attenzione che i collegamenti coassiali si trovino in basso e la parte della ricezione sia posizionata verso la parabola.
- Spingere il LNB nella direzione della freccia (fig. 2) fino all'inserimento completo nella fascetta di serraggio. In questo modo il centro di fase è, nella maggior parte dei casi, impostato correttamente per la parabola.
- Per fissare in modo permanente il LNB, avvitare la metà superiore del supporto (fig. 2). Stringere bene le viti.
- Collegare il cavo coassiale al collegamento coassiale sul LNB (fig. 3). Ruotare la spina F fino al limite e quindi infilarci sopra il cappuccio protettivo.

### Avvertenza

Dopo l'installazione finale o la sostituzione delle LNB è consigliato regolare l'antenna parabolica SAT e il dispositivo LNB con uno strumento di misurazione, in modo da garantire una ricezione ottimale. Per massimizzare la ricezione del segnale in senso verticale e orizzontale, è possibile, in base all'indice di angolazione, ruotare e spostare in avanti l'LNB. Per fare ciò è necessario allentare il supporto (fig. 2) e poi fissarlo nuovamente bene.



## 5. Esclusione di garanzia

Hama GmbH & Co KG non si assume alcuna responsabilità per i danni derivati dal montaggio o l'utilizzo scorretto del prodotto, nonché dalla mancata osservanza delle istruzioni per l'uso e/o delle indicazioni di sicurezza.

## 6. Assistenza e supporto

In caso di domande sul prodotto, rivolgersi alla Consulenza prodotto Hama.

Hotline: +49 9091 502-115 (ted./ing.)

Ulteriori informazioni sul supporto sono disponibili qui:

[www.hama.com](http://www.hama.com)

## 7. Dati tecnici

<b>Frequenza di ingresso</b>	10,7–12,75 GHz
<b>Frequenza di oscillazione</b>	L1 = 9,75 GHz/ L2 = 10,6 GHz
<b>Frequenza di uscita</b>	950–2150 MHz
<b>Amplificazione</b>	57 dB (tipo)
<b>Potenza assorbita</b>	80 mA (tipo)
<b>Commutazione verticale/orizzontale</b>	14/18 V
<b>Commutazione banda bassa ed alta</b>	22 kHz
<b>Livello del rumore</b>	0,3 dB

## 8. Indicazioni di smaltimento

### Informazioni per protezione ambientale:



Dopo l'implementazione della Direttiva Europea 2012/19/EU e 2006/66/EU nel sistema legale nazionale, ci sono le

seguenti applicazioni: Le apparecchiature elettriche ed elettroniche e le batterie non

devono essere smaltite con i rifiuti domestici. I consumatori sono obbligati dalla legge a restituire i dispositivi elettrici ed elettronici e le batterie alla fine della loro vita utile ai punti di raccolta pubblici preposti per questo scopo o nei punti vendita.

Dettagli di quanto riportato sono definiti dalle leggi nazionali di ogni stato. Questo simbolo sul prodotto, sul manuale d'istruzioni o sull'imballo indicano che questo prodotto è soggetto a queste regole.

Riciclando, ri-utilizzando i materiali o utilizzando sotto altra forma i vecchi prodotti/le batterie, darete un importante contributo alla protezione dell'ambiente.

## 9. Dichiarazione di conformità



Il fabbricante, Hama GmbH & Co KG, dichiara che il tipo di apparecchiatura radio [00121783] è conforme alla direttiva

2014/53/UE. Il testo completo della dichiarazione di conformità UE è disponibile al seguente indirizzo Internet:

[www.hama.com](http://www.hama.com) -> 00121783 -> Downloads.

Hartelijk dank dat u voor een product van Hama heeft gekozen.

Neem de tijd om de volgende aanwijzingen en instructies volledig door te lezen. Berg deze gebruiksaanwijzing vervolgens op een goede plek op zodat u hem als naslagwerk kunt gebruiken. Op zodat u hem als naslagwerk kunt gebruiken. Mocht u het toestel verkopen, geeft u dan ook deze gebruiksaanwijzing aan de nieuwe eigenaar.

## 1. Verklaring van waarschuwingssymbolen en instructies

### Aanwijzing

Wordt gebruikt voor extra informatie of belangrijke informatie.

## 2. Inhoud van de verpakking

- Single-LNB
- Gebruiksaanwijzing

## 3. Veiligheidsinstructies

- Dit product is niet daarvoor bestemd, door personen, inclusief kinderen met beperkte fysieke, sensorische of geestelijke capaciteiten of met gebrek aan ervaring of met gebrek aan kennis te worden gebruikt, behoudens, als zij door een voor hun verantwoordelijke persoon onder toezicht staan of door deze verantwoordelijke persoon werden geïnstrueerd, hoe het product dient te worden gebruikt.
- Vergewis u ervan dat er geen defecte of beschadigde producten/componenten worden gemonteerd.
- Leg alle kabels zodanig dat er geen struikelgevaar ontstaat of vluchtwegen worden geblokkeerd!
- Laat het product niet vallen en stel het niet bloot aan zware schokken of stoten.
- Probeer niet het product zelf te onderhouden of te repareren. Laat onderhouds- en reparatiewerkzaamheden door vakpersoneel uitvoeren.
- Open het product niet en gebruik het niet meer als het beschadigd is.
- Laat bij twijfel over de montage van dit product de werkzaamheden aan een vakspecialist over en probeert u het niet zelf!

- Na de montage van het product en de daaraan bevestigde last dienen deze op voldoende stevigheid en veiligheid te worden gecontroleerd.

## 4. Montage

- Plaats de LNB in de houder (afb. 1). Let erop dat de coaxiale aansluitpunten zich aan de onderzijde bevinden en het ontvangstonderdeel op de SAT-schotel is gericht.
- Schuif de LNB in de richting van de pijl (afb. 2) tot tegen de aanslag op de montageklem. Daardoor is het fasecentrum in de meeste gevallen aan de SAT-schotel aangepast.
- Schroef de bovenste helft van de houder vast (afb. 2) teneinde de LNB degelijk vast te zetten. Draai de schroeven stevig vast.
- Sluit de coax-kabel op het coaxiale aansluitpunt van de LNB aan (afb. 3). Draai de F-stekker tot tegen de aanslag vast en plaats dan de beschermkap tegen weersinvloeden over de stekker.

### Aanwijzing

Tijdens de eerste maal installeren of na het vervangen van een LNB is het zinvol om de SAT-schotel en de LNB met behulp van een geschikt SAT-meet-toestel nauwkeurig af te stellen teneinde een optimale ontvangst te waarborgen. Om de horizontale en verticale signaalontvangst te maximaliseren kunt u de LNB overeenkomstig de schaalverdeling voor de hoekverdraaiing draaien en naar voren verschuiven. Maak daarvoor de houder (afb. 2) los en draai deze daarna weer stevig vast.



## 5. Uitsluiting van garantie en aansprakelijkheid

Hama GmbH & Co KG aanvaardt geen enkele aansprakelijkheid of garantieclaims voor schade of gevolgschade, welke door ondeskundige installatie, montage en ondeskundig gebruik van het product ontstaan of het resultaat zijn van het niet in acht nemen van de bedieningsinstructies en/of veiligheidsinstructies.

## 6. Service en support

Neem bij vragen over het product contact op met de afdeling Productadvies van HAMA.

Hotline: +49 9091 502-115 (Duits/Engels)

Meer support-informatie vindt u hier:

[www.hama.com](http://www.hama.com)

## 7. Technische specificaties

<b>Ingangsfrequentie</b>	10,7–12,75 GHz
<b>Oscillatorfrequentie</b>	L1 = 9,75 GHz/ L2 = 10,6 GHz
<b>Uitgangsfrequentie</b>	950–2150 MHz
<b>Versterking</b>	57 dB (typ.)
<b>Stroomverbruik</b>	80 mA (typ.)
<b>Omschakeling verticaal/ horizontaal</b>	14/18 V
<b>Omschakeling Low- en High-band</b>	22 kHz
<b>Ruisfactor</b>	0,3 dB

## 8. Aanwijzingen over de afvalverwerking Notitie aangaande de bescherming van het milieu:



Ten gevolge van de invoering van de Europese Richtlijn 2012/19/EU en 2006/66/EU in het nationaal juridisch systeem, is het volgende van toepassing: Elektrische en elektronische apparatuur, zoals batterijen mag niet met het huisvuil weggegooid worden. Consumenten zijn wettelijk verplicht om elektrische en elektronische apparaten zoals batterijen op het einde van gebruik in te dienen bij openbare verzamelplaatsen speciaal opgezet voor dit doel of bij een verkooppunt. Verdere specificaties aangaande dit onderwerp zijn omschreven door de nationale wet van het betreffende land. Dit symbool op het product, de gebruiksaanwijzing of de verpakking duidt erop dat het product onderworpen is aan deze richtlijnen. Door te recyclen, hergebruiken van materialen of andere vormen van hergebruiken van oude toestellen/batterijen, levert u een grote bijdrage aan de bescherming van het milieu.

## 9. Conformiteitsverklaring



Hierbij verklaar ik, Hama GmbH & Co KG, dat het type radioapparatuur [00121783] conform is met Richtlijn 2014/53/EU. De volledige tekst van de EU-conformiteitsverklaring kan worden geraadpleegd op het volgende internetadres: [www.hama.com](http://www.hama.com) -> 00121783 -> Downloads.

Dziękujemy za zakup naszego produktu!  
Przed pierwszym użyciem należy dokładnie przeczytać instrukcję obsługi. Instrukcję należy przechować, gdyż może być jeszcze potrzebna.

## 1. Objaśnienie symboli ostrzegawczych i wskazówek

### Wskazówki

Używane w celu zwrócenia uwagi na szczególnie przydatne informacje.

## 2. Zawartość opakowania

- Konwerter Single-LNB
- Instrukcja obsługi

## 3. Wskazówki bezpieczeństwa

- Niniejszy produkt nie nadaje się do stosowania przez osoby, łącznie z dziećmi, o ograniczonych zdolnościach fizycznych, sensorycznych lub umysłowych bądź bez doświadczenia lub wiedzy, chyba że będą one nadzorowane przez osobę odpowiedzialną za ich bezpieczeństwo bądź zostaną przez nią poinstruowane w zakresie właściwego używania produktu.
- Sprawdzić, czy nie są montowane wadliwe bądź uszkodzone produkty / komponenty.
- Wszystkie kable poprowadzić tak, aby nie stanowiły one ryzyka potknięcia się ani nie zagradzały dróg ewakuacyjnych!
- Chronić produkt przed upadkiem i silnymi wstrząsami.
- Nie próbować naprawiać samodzielnie urządzenia. Prace serwisowe zlecać wykwalifikowanemu personelowi fachowemu.
- Nie otwierać produktu i nie używać go, gdy jest uszkodzony.
- W razie wątpliwości zlecić montaż tego produktu wykwalifikowanym specjalistom oraz nie próbować wykonywać tych prac samodzielnie!
- Po montażu produktu i przymocowaniu do niego ciężaru należy sprawdzić dostateczną wytrzymałość i bezpieczeństwo pracy.

## 4. Montaż

- Umieścić konwerter LNB w uchwycie (rys. 1). Zwrócić uwagę na to, aby przyłącza koncentryczne znajdowały się u dołu i część odbiornikowa była skierowana w kierunku anteny satelitarnej.
- Przesunąć konwerter LNB do oporu w kierunku wskazanym strzałką (rys. 2) aż do obejmy montażowej. W ten sposób środek fazowy anteny w większości przypadków będzie dopasowywany do anteny satelitarnej.
- Przykręcić górną połowę uchwytu (rys. 2), aby trwale zamocować konwerter LNB. Mocno dokręcić śruby.
- Połączyć kabel koncentryczny z przyłączem koncentrycznym na konwerterze LNB (rys. 3). Nakręcić wtyk typu F do oporu, a następnie nasunąć osłonę przeciwdeszczową.

### Wskazówki

Podczas pierwszej instalacji lub po wymianie konwertera LNB dobrze jest ustawić antenę i konwerter za pomocą odpowiedniego miernika satelitarnego, aby zapewnić optymalny odbiór. Aby maksymalnie zwiększyć horyzontalny i wertykalny odbiór sygnału, można obrócić konwerter LNB zgodnie ze skalą kątową i przesunąć do przodu. W tym celu odkręcić uchwyt (rys. 2), a po przeprowadzeniu ustawień ponownie mocno dokręcić.



## 5. Wyłączenie odpowiedzialności

Hama GmbH & Co KG nie udziela gwarancji ani nie odpowiada za szkody wskutek niewłaściwej instalacji, montażu oraz nieprawidłowego stosowania produktu lub nieprzestrzegania instrukcji obsługi i/lub wskazówek bezpieczeństwa.



## 6. Serwis i pomoc techniczna

W razie pytań dotyczących produktu prosimy zwrócić się do infolinii Hama.

Gorąca linia: +49 9091 502-115 (niem./ang.)

Dodatkowe informacje są dostępne na stronie:

[www.hama.com](http://www.hama.com)

## 7. Dane techniczne

Częstotliwość wejściowa	10,7–12,75 GHz
Częstość drgań oscylatora	L1 = 9,75 GHz/ L2 = 10,6 GHz
Częstotliwość wyjściowa	950–2150 MHz
Wzmacniacz	57 dB (typowy)
Pobór prądu	80 mA (typowy)
Przełączanie w pionie/ w poziomie	14/18 V
Przełączanie pasmo niskie/wysokie	22 kHz
Współczynnik szumów	0,3 dB

## 8. Informacje dotycząca recyklingu

### Wskazówki dotyczące ochrony środowiska:



Od czasu wprowadzenia europejskiej dyrektywy 2012/19/EU i 2006/66/EU do prawa narodowego obowiązują następujące

ustalenia: Urządzeń elektrycznych, elektronicznych oraz baterii jednorazowych

nie należy wyrzucać razem z codziennymi odpadami domowymi! Użytkownik zobowiązany prawnie do odniesienia zepsutych, zniszczonych lub niepotrzebnych urządzeń elektrycznych i elektronicznych do punktu zbiórki lub do sprzedawcy. Szczegółowe kwestie regulują przepisy prawne danego kraju. Informuje o tym symbol przekreślonego kosza umieszczony na opakowaniu. Segregując odpady pomagasz chronić środowisko!

## 9. Deklaracja zgodności



Hama GmbH & Co KG niniejszym oświadcza, że typ urządzenia radiowego

[00121783] jest zgodny z dyrektywą

2014/53/UE. Pełny tekst deklaracji zgodności UE jest dostępny pod następującym adresem internetowym: [www.hama.com](http://www.hama.com) -> 00121783 -> Downloads.

Köszönjük, hogy ezt a Hama terméket választotta! Kérjük, hogy felszerelés előtt szánjon rá időt és olvassa el végig az alábbi útmutatót. A későbbiekben tartsa biztonságos helyen ezt a füzetet, hogy ha szükség van rá, bármikor megtalálja. Ha eladja ezt a terméket, vele együtt adja tovább ezt az útmutatót is az új tulajdonosnak.

## 1. Figyelmeztető szimbólumok és előírások ismertetése

### Hivatkozás

Az itt látható figyelmeztető jeleket használjuk fel, ha kiegészítő információkat közlünk vagy fontos tudnivalókra hívjuk fel a figyelmet.

## 2. A csomag tartalma

- Egyfokozatú műholdvevő fej
- Használati útmutató

## 3. Biztonsági előírások:

- Ez a termék nem arra készült, hogy korlátozott fizikai, érzékszervi vagy szellemi képességű vagy hiányos tapasztalattal vagy hiányos ismeretekkel rendelkező személyek (gyermeket is beleértve) használják, kivéve ha a biztonságukért felelős személy felügyelete alatt állnak vagy tőle utasítást kaptak, hogyan kell használni a terméket.
- Bizonyosodjon meg róla, hogy nem kerül hibás vagy sérült termék/komponens szerelésre.
- Úgy fektesse az összes kábelt, hogy ne alakuljon ki botlásveszély és a menekülési útvonalak ne legyenek eltorlaszolva!
- Ne ejtse le a terméket és ne tegye ki heves rázkódásnak.
- Ne kísérelje meg a készülék saját karbantartását vagy javítását. Bármely karbantartási munkát bizonnyal illetékes szakemberre.
- Ne nyissa ki a terméket és sérülés esetén ne üzemeltesse tovább.
- Kétség esetén forduljon szakemberhez a termék szerelésére és ne próbálkozzon saját maga!
- A termék és az arra rögzített teher felszerelése után ellenőrizni kell azok kellő szilárdságát és üzembiztonságát.

## 4. Szerelés

- Helyezze az LNB-t a tartóba (1. ábra) Ügyeljen arra, hogy a koaxiális csatlakozó alul legyen és a vevő a műholdvevő tükör felé nézzen.
- Csúsztassa az LNB-t a nyíl irányába (2. ábra) amíg a rögzítő bilincsnek ütközik. Ennek eredményeképpen a fázisközpont többnyire a műholdvevő tükörhöz igazodik.
- Húzza meg a tartó felső felét (2. ábra) az LNB tartós rögzítéséhez. Húzza meg szorosan a csavarokat.
- Csatlakoztassa a koaxiális kábelt az LNB koaxiális csatlakozójához (3. ábra). Fordítsa el teljesen az F-csatlakozót, majd húzza rá az időjárás ellen védő sapkát

### Hivatkozás

Az első telepítés vagy az LNB cseréje után célszerű a műholdvevőt és az LNB-t egy megfelelő műholdmérő segítségével beállítani, az optimális vétel biztosítása érdekében. A vízszintes és a függőleges jelvétel maximalizálása érdekében az LNB-t forgathatja a szögskálánál és mozgathatja előre. Ehhez lazítsa meg a tartót (2. kép), majd húzza vissza erősen.



## 5. Szavatosság kizárása

A Hama GmbH & Co KG semmilyen felelősséget vagy szavatosságot nem vállal a termék szakszerűtlen telepítéséből, szereléséből és szakszerűtlen használatából, vagy a kezelési útmutató és/vagy a biztonsági előírások be nem tartásából eredő károkért.

## 6. Szerviz és támogatás

Kérjük, hogy a termékkel kapcsolatos kérdéseivel forduljon a Hama terméktanácsadásához.

Közvetlen vonal Közvetlen vonal:

+49 9091 502-115 (Deu/Eng)

További támogatási információt itt talál:

[www.hama.com](http://www.hama.com)

## 7. Műszaki adatok

<b>Bemeneti frekvencia</b>	10,7–12,75 GHz
<b>Oszcillátor frekvencia</b>	L1 = 9,75 GHz/ L2 = 10,6 GHz
<b>Kimeneti frekvencia</b>	950–2150 MH
<b>Erősítés</b>	57 dB (tipikus)
<b>Áramfelvétel</b>	80 mA (tipikus)
<b>Átkapcsolás függőleges/ vízszintes</b>	14/18 V
<b>Átkapcsolás alsó és felső sáv</b>	22 kHz
<b>Zajtényező</b>	0,3 dB

## 8. Ártalmatlanítási előírások

### Környezetvédelmi tudnivalók:



Az európai irányelvek 2012/19/EU és 2006/66/EU ajánlása szerint, a megjelölt időponttól kezdve, minden EU-s

tagállamban érvényesek a következők: Az elektromos és elektronikai készülékeket és az elemeket nem szabad a háztartási szemétkébe dobni! A leselejtezett elektromos és elektronikus készülékeket és elemeket, akkumulátorokat nem szabad a háztartási szemétkébe dobni. Az elhasznált és működésképtelen elektromos és elektronikus készülékek gyűjtésére törvényi előírás kötelez mindenkit, ezért azokat el kell szállítani egy kijelölt gyűjtő helyre vagy visszavinni a vásárlás helyére. A termék csomagolásán feltüntetett szimbólum egyértelmű jelzést ad erre vonatkozóan a felhasználónak. A régi készülékek begyűjtése, visszaváltása vagy bármilyen formában történő újra hasznosítása közös hozzájárulás környezetünk védelméhez.

## 9. Megfelelőségi nyilatkozat



Hama GmbH & Co KG igazolja, hogy a [00121783] típusú rádióberendezés megfelel a 2014/53/EU irányelvnek. Az

EU-megfelelőségi nyilatkozat teljes szövege elérhető a következő internetes címen:

[www.hama.com](http://www.hama.com) -> 00121783 -> Downloads.

Agradecemos que se tenha decidido por este produto Hama!

Antes de utilizar o produto, leia completamente estas indicações e informações. Guarde, depois, estas informações num local seguro para consultas futuras. Se transmitir o produto para um novo proprietário, entregue também as instruções de utilização.

## 1. Descrição dos símbolos de aviso e das notas



### Nota

É utilizado para identificar informações adicionais ou notas importantes.

## 2. Conteúdo da embalagem

- Single LNB
- Manual de instruções

## 3. Indicações de segurança

- Este produto não é adequado para pessoas, incl. crianças, com limitações das capacidades físicas, dos sentidos ou mentais ou que não possuem experiência suficiente para a sua utilização, a não ser, sob vigilância de uma pessoa responsável pela sua segurança ou devidamente instruída por esta.
- Certifique-se de que não são montados produtos/ componentes defeituosos ou danificados.
- Passe todos os cabos de forma a que ninguém tropece neles ou estes não bloqueiem zonas de saída de emergência!
- Não deixe cair o produto nem o submeta a choques fortes.
- Não tente fazer a manutenção ou reparar o aparelho. Qualquer trabalho de manutenção deve ser executado por técnicos especializados.
- Não abra o produto nem o utilize caso este esteja danificado.
- Em caso de dúvida, entre em contacto com técnicos especializados para efectuar a montagem e não tente montar o produto!
- Depois da montagem do produto e da carga nele fixada, estes devem ser verificados quanto a fixação suficiente e segurança operacional.

## 4. Montagem

- Posicione o LNB no suporte (Fig. 1). Certifique-se de que as ligações coaxiais se encontram em baixo e que a peça de receção está orientada para o prato SAT.
- Empurre o LNB no sentido da seta (Fig. 2) até ao batente na braçadeira de montagem. Na maioria dos casos o centro de fase está adaptado ao prato SAT.
- Aperte a metade superior do suporte (Fig 2), fixando o LNB definitivamente. Aperte bem os parafusos.
- Ligue o cabo coaxial com a ligação coaxial ao LNB (Fig 3). Rode a ficha F até ao batente e cuba com a capa de protecção contra influências climáticas



### Nota

Durante a primeira instalação ou a substituição de um LNB, aconselhamos a calibragem da antena de satélite e do LNB com a ajuda de um aparelho de medição para satélites adequado de modo a garantir uma receção ótima. Para maximizar a receção de sinal horizontal e vertical, o LNB pode ser rodado de acordo com a escala de ângulo e deslocado para a frente. Para tal, solte o suporte (Fig. 2) e, em seguida, volte a apertá-lo corretamente.



## 5. Exclusão de garantia

A Hama GmbH & Co KG não assume qualquer responsabilidade ou garantia por danos provocados pela instalação, montagem ou manuseamento incorrectos do produto e não observação do das instruções de utilização e/ou das informações de segurança.

## 6. Contactos e apoio técnico

Em caso de dúvidas sobre o produto, contacte o serviço de assistência ao produto da Hama.

Linha de apoio ao cliente: +49 9091 502-115 (alemão/inglês)

Para mais informações sobre os serviços de apoio ao cliente, visite: [www.hama.com](http://www.hama.com)

## 7. Especificações técnicas

<b>Frequência de entrada</b>	10,7–12,75 GHz
<b>Frequência do oscilador</b>	L1 = 9,75 GHz/ L2 = 10,6 GHz
<b>Frequência de saída</b>	950–2150 MH
<b>Amplificação</b>	57 dB (típ.)
<b>Consumo de energia</b>	80 mA (típ.)
<b>Comutação entre vertical/horizontal</b>	14/18 V
<b>Comutação entre banda baixa (Low) e banda alta (High)</b>	22 kHz
<b>Nível de ruído</b>	0,3 dB

## 8. Indicações de eliminação

### Nota em Protecção Ambiental:



Após a implementação da directiva comunitária 2012/19/EU e 2006/66/EU no sistema legal nacional, o seguinte aplica-se: Os aparelhos eléctricos e electrónicos, bem como baterias, não podem ser eliminados juntamente com o lixo doméstico. Consumidores estão obrigados por lei a colocar os aparelhos eléctricos e electrónicos, bem como baterias, sem uso em locais públicos específicos para este efeito ou no ponto de venda. Os detalhes para este processo são definidos por lei pelos respectivos países. Este símbolo no produto, o manual de instruções ou a embalagem indicam que o produto está sujeito a estes regulamentos. Reciclando, reutilizando os materiais dos seus velhos aparelhos/baterias, esta a fazer uma enorme contribuição para a protecção do ambiente.

## 9. Declaração de conformidade



O(a) abaixo assinado(a) Hama GmbH & Co KG declara que o presente tipo de equipamento de rádio [00121783] está em conformidade com a Directiva 2014/53/UE. O texto integral da declaração de conformidade está disponível no seguinte endereço de Internet: [www.hama.com](http://www.hama.com) -> 00121783 -> Downloads.

***hama***®

Hama GmbH & Co KG  
86652 Monheim / Germany  
[www.hama.com](http://www.hama.com)