

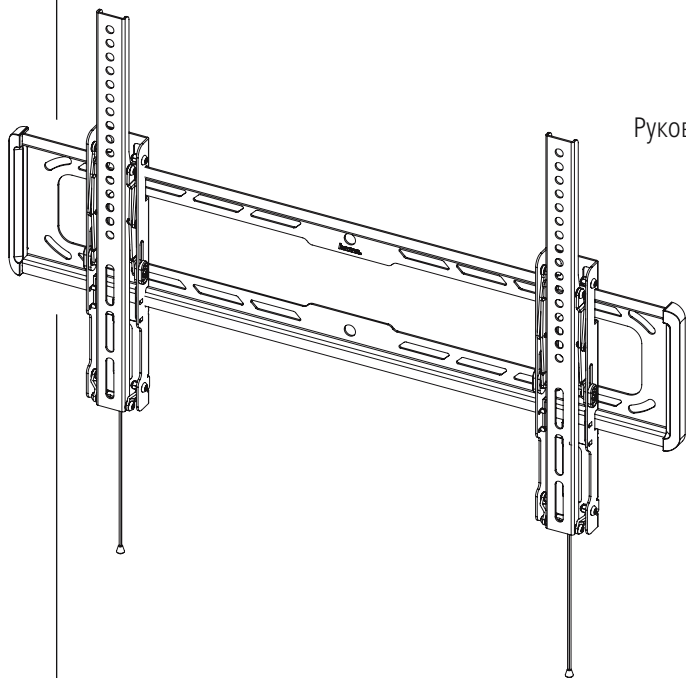
hama[®]

THE SMART SOLUTION

00
127780

TV Wall Bracket

TV-Wandhalterung



Operating Instructions

Bedienungsanleitung

Mode d'emploi

Instrucciones de uso

Руководство по эксплуатации

Istruzioni per l'uso

Gebruiksaanwijzing

Οδηγίες χρήσης

Instrukcja obsługi

Használati útmutató

Návod k použití

Návod na použitie

Manual de instruções

Kullanma kılavuzu

Manual de utilizare

Bruksanvisning

Käyttöohje

Ръководство за обслужване

GB

D

F

E

RUS

I

NL

GR

PL

H

CZ

SK

P

TR

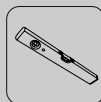
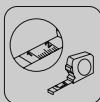
RO

S

FIN

BG

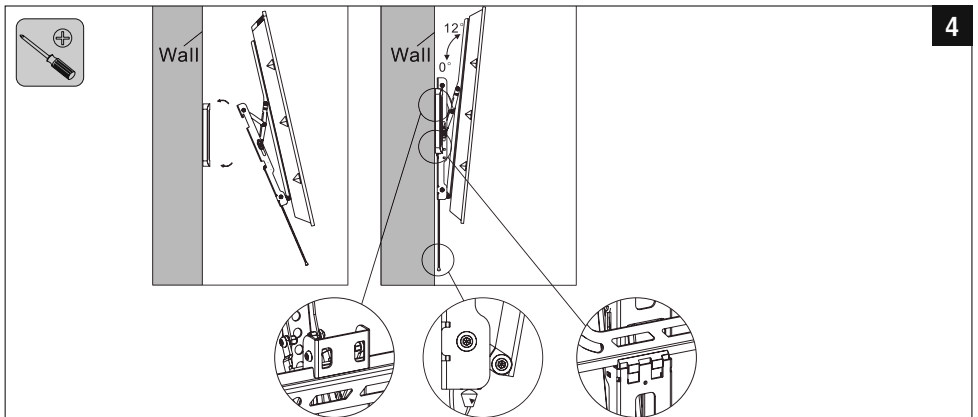
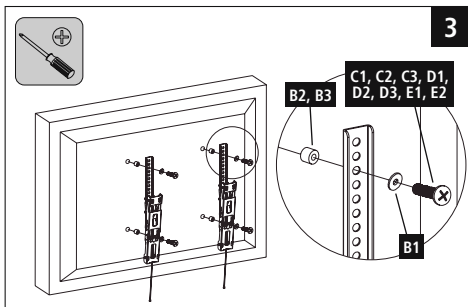
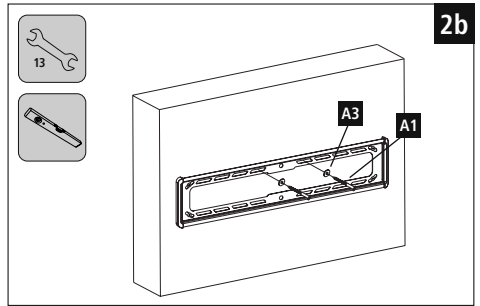
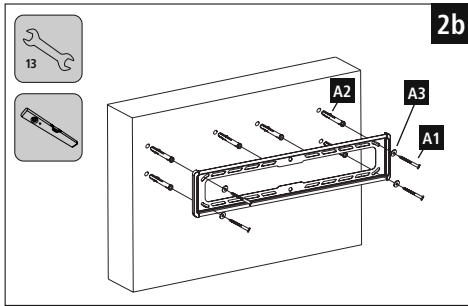
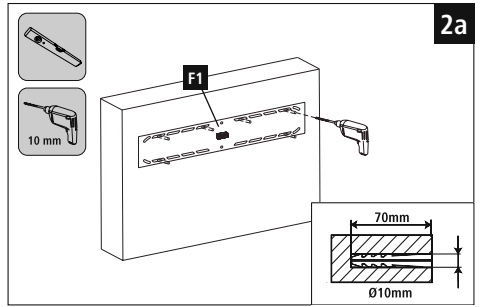
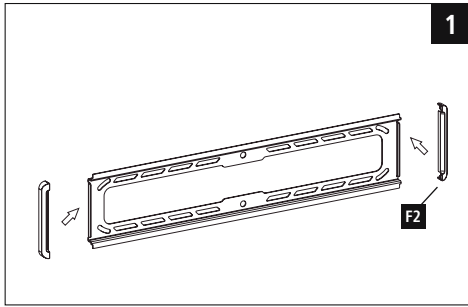
Required tools



Installation kit

	(A1) 8x60 (x6)		(D1) M8x12 (x4)
	(A2) Ø10x50 (x6)		(D2) M8x20 (x4)
			(D3) M8x30 (x4)
	(A3) M8 (x6)		(E1) M4x12 (x4)*
	(B1) M6 (x4)		(E2) M4x20 (x4)*
	(B2) Ø8x10 (x4)		(F1) (x1)
	(B3) Ø8x20 (x4)		(F2) (x2)
	(C1) M6x12 (x4)		(F3) (x1)
	(C2) M6x20 (x4)		

* not included



Thank you for choosing a Hama product.

Take your time and read the following instructions and information completely. Please keep these instructions in a safe place for future reference. If you sell the device, please pass these operating instructions on to the new owner.

1. Explanation of Warning Symbols and Notes



Warning

This symbol is used to indicate safety instructions or to draw your attention to specific hazards and risks.



Note

This symbol is used to indicate additional information or important notes.

2. Package Contents

- TV wall bracket
- TV support arms (2x)
- Drilling template
- Installation kit (see contents, Fig. 1)
- These operating instructions



Note

Please check that the installation kit is complete before installing the bracket and ensure that none of the parts are faulty or damaged.

3. Safety Notes



Warning

- Given the multitude of terminal devices and wall structures available on the market, the supplied mounting kit is unable to cover every option.
- It occasionally happens that the screws for attaching the terminal device to the wall bracket are too long.
- Please note that the supplied wall plugs are for use with concrete brick and solid brick walls only.
- Read the operating instructions for your terminal device before attempting to mount it. The instructions provide information about the type and measurements of suitable fastening materials.
- If the supplied mounting kit does not contain suitable fastening materials for mounting the terminal device, purchase these from a specialised dealer.
- If the wall on which the bracket is to be mounted is made of different material types and construction types to those specified, purchase suitable mounting materials from a specialised dealer.
- Never apply force during mounting. This can damage your end device or wall bracket.
- If in doubt, have this product mounted by a qualified technician - do not attempt to mount it yourself!

- Do not mount the product above locations where persons might linger.
- Once you have mounted the product and the attached load, check that they are sufficiently secure and safe to use.
- You should repeat this check at regular intervals (at least every three months).
- When doing so, ensure that the product does not exceed its maximum permitted carrying capacity and that no load exceeding the maximum permitted dimensions is attached.
- Make sure that the product is loaded symmetrically.
- Maintain the necessary safety clearance around the attached load (depending on the model).
- In the event of damage to the product, remove the attached load and stop using the product.

4. Intended use and specifications

- The bracket is used for wall mounting flat panel displays for non-commercial, private household use.
- The bracket is only intended for use within buildings.
- Use the bracket only for the intended purpose.

Maximum load bearing capacity:	60 kg
Screen size:	81.0 - 190.0 cm (32" - 75")
Depth:	3,4 cm
Angle	up to -12° (depends on the device)
Wall mounting plate dimensions:	71,2 x 15,4 cm
Mounting holes:	According to the VESA standard 600x400

5. Installation requirements and installation



Note

- Only mount the TV wall bracket with the help of a second person. Get the support and help you need.
- Different end devices have different options for connecting cables and other devices. Before installation, ensure that the necessary connections will still be accessible after installation.
- The same mounting kit is included with all of our TV wall brackets. Depending on the product and mounting type, you may not need to use the entire mounting kit. Unneeded screws and other small parts may be left over, even if the wall bracket is properly mounted. Keep these leftover parts with the operating instructions in a safe place, just in case you might need them later on (e.g. should you move, sell the product, mount the wall bracket in a different location, buy a new TV, etc).



Warning

- Before installing the bracket, ensure that the wall on which the television is to be mounted is suitable for the weight and make sure that no electrical wires, water, gas or other lines are located at the installation location.
- Please note that the provided wall anchors are only approved for concrete and solid brick walls.
- Observe the other warnings and safety instructions.
- Proceed step-for-step in accordance with the illustrated installation instructions (Fig. 1 ff.).
- Check whether your television is level using the included spirit level. If necessary, adjust the television plate. (Fig. 2b)

6. Setting and maintenance



Note

Only adjust the TV wall bracket with the help of a second person. Get the support and help you need.

- Screws do not have to be loosened to adjust the angle.
- Check that the bracket is secure and safe to use at regular intervals (at least every three months). Only use water or standard household cleaners for cleaning.
- Pull the safety cord downwards for securing, hang the carrier arms in the wall plate and let snap into place by releasing (Fig. 4).

7. Warranty Disclaimer

Hama GmbH & Co. KG assumes no liability and provides no warranty for damage resulting from improper installation/mounting, improper use of the product or from failure to observe the operating instructions and/or safety notes.

8. Service and Support

Please contact Hama Product Consulting if you have any questions about this product.
 Hotline: +49 9091 502-115 (German/English)
 Further support information can be found here:
www.hama.com

Vielen Dank, dass Sie sich für ein Hama Produkt entschieden haben! Nehmen Sie sich Zeit und lesen Sie die folgenden Anweisungen und Hinweise zunächst ganz durch. Bewahren Sie diese Bedienungsanleitung anschließend an einem sicheren Ort auf, um bei Bedarf darin nachschlagen zu können. Sollten Sie das Gerät veräußern, geben Sie diese Bedienungsanleitung an den neuen Eigentümer weiter.

1. Erklärung von Warnsymbolen und Hinweisen



Warnung

Wird verwendet, um Sicherheitshinweise zu kennzeichnen oder um Aufmerksamkeit auf besondere Gefahren und Risiken zu lenken.



Hinweis

Wird verwendet, um zusätzlich Informationen oder wichtige Hinweise zu kennzeichnen.

2. Packungsinhalt

- TV Wandhalterung
- TV Tragearme (2x)
- Bohrschablone
- Montagesatz (Inhalt siehe Abb.1)
- diese Bedienungsanleitung



Hinweis

Bitte prüfen Sie vor der Installation der Halterung den Montagesatz auf Vollständigkeit und stellen Sie sicher, dass keine fehlerhaften oder beschädigten Teile enthalten sind.

3. Sicherheitshinweise



Warnung

- Bei der Vielfalt der auf dem Markt erhältlichen Endgeräte und Wandkonstruktionen kann der beigelegte Montagesatz nicht alle Möglichkeiten abdecken.
- In seltenen Fällen kann es vorkommen, dass die Schrauben zur Anbringung des Endgerätes an der Wandhalterung zu lang sind.
- Beachten Sie, dass die mitgelieferten Dübel nur für Beton- und Vollziegelwände zugelassen sind.
- Lesen Sie vor der Montage die Bedienungsanleitung Ihres Endgerätes. Diese gibt in der Regel Informationen über die Art und die Maße der geeigneten Befestigungsmaterialien
- Beschaffen Sie sich geeignetes Befestigungs-material zur Montage des Endgerätes im Fachhandel, sofern es kein Bestandteil des mitgelieferten Montagesatzes ist.
- Besorgen Sie sich geeignetes Montagmaterial im Fachhandel bei anderen Material- und Konstruktionsarten der für die Installation vorgesehenen Wand.
- Wenden Sie bei der Montage niemals Gewalt oder hohe Kräfte an. Dies kann Ihr Endgerät oder die Wandhalterung beschädigen.
- Im Zweifel wenden Sie sich für die Montage dieses Produkts an dazu ausgebildete Fachkräfte und versuchen Sie es nicht selbst!

- Montieren Sie das Produkt nicht an Orten, unter denen sich Personen aufhalten könnten.
- Nach der Montage des Produktes und der daran befestigten Last sind diese auf ausreichende Festigkeit und Betriebssicherheit zu überprüfen.
- Diese Prüfung ist in regelmäßigen Abständen zu wiederholen (mindestens vierteljährlich).
- Achten Sie darauf, dass die maximal zulässige Tragfähigkeit des Produktes nicht überschritten wird und keine Last angebracht wird, die die maximal zulässigen Maße hierfür überschreitet.
- Achten Sie darauf das Produkt nicht asymmetrisch zu belasten.
- Halten Sie einen Sicherheitsabstand um die angebrachte Last ein (abhängig vom Modell).
- Entfernen Sie bei Beschädigungen des Produkts sofort die angebrachte Last und benutzen Sie das Produkt nicht weiter.

4. Anwendungsbereich und Spezifikationen

- Die Halterung dient der Wandbefestigung von Flachbildschirmen für den privaten, nicht-gewerblichen Haushaltsgebrauch.
- Die Halterung ist nur für den Gebrauch innerhalb von Gebäuden vorgesehen.
- Verwenden Sie die Halterung ausschließlich für den dazu vorgesehenen Zweck.

Maximale Tragekraft:	60 kg
Bildschirmdiagonale:	81,0 - 190,0 cm (32" - 75")
Tiefe:	3,4 cm
Neigung:	bis zu -12° (geräteabhängig)
Abmessung der Wandbefestigungsplatte:	71,2 x 15,4 cm
Aufnahme:	Nach VESA-Standard 600x400

5. Montagevorbereitung und Montage



Hinweis

- Montieren Sie die TV-Wandhalterung nur zu zweit! Holen Sie sich Unterstützung und Hilfe!
- Unterschiedliche Endgeräte haben unterschiedliche Anschlussmöglichkeiten für Verkabelung und weitere Geräte. Prüfen Sie vor der Installation, ob sich die benötigten Anschlüsse nach der Montage noch erreichen lassen.
- Sie benötigen je nach Produkt und Montageart nicht den kompletten Montagesatz. Es ist daher möglich, dass auch bei korrekter Montage nicht benötigte Schrauben und andere Kleinteile übrig bleiben. Bewahren Sie diese zusammen mit dieser Bedienungsanleitung an einem sicheren Platz für einen späteren Gebrauch (Verkauf des Produktes, Umzug, Umbau der Wandhalterung, neuer TV etc.) auf.



Warnung

- Prüfen Sie unbedingt vor der Installation die Eignung der vorgesehenen Wand für das anzubringende Gewicht und vergewissern Sie sich, dass sich an der Montagestelle in der Wand keine elektrischen Leitungen, Wasser-, Gas- oder sonstige Leitungen befinden.
- Beachten Sie, dass die mitgelieferten Dübel nur für Beton- und Vollziegelwände zugelassen sind.
- Beachten Sie die übrigen Warn- und Sicherheitshinweise.
- Gehen Sie Schritt für Schritt nach der bebilderten Montageanleitung vor (Abb. 1 ff.).
- Überprüfen Sie mit der beigefügten Wasserwaage die horizontale Ausrichtung Ihres TV-Gerätes und justieren Sie gegebenenfalls an der TV-Platte nach.

6. Einstellung & Wartung



Hinweis

Verstellen Sie die TV-Wandhalterung nur zu zweit! Holen Sie sich Unterstützung und Hilfe!

- Für die Neigungseinstellung müssen keine Schrauben gelöst werden.
- Die Festigkeit und Betriebssicherheit sind in regelmäßigen Abständen (mindestens vierteljährlich) zu überprüfen. Reinigung nur mit Wasser oder handelsüblichen Haushaltsreinigern.
- Zur Sicherung die Sicherungsschnur nach unten ziehen, Tragearme in Wandplatte einhängen und durch lösen einrasten lassen. (Abb. 4)

7. Haftungsausschluss



Die Hama GmbH & Co. KG übernimmt keinerlei Haftung oder Gewährleistung für Schäden, die aus unsachgemäßer Installation, Montage und unsachgemäßem Gebrauch des Produktes oder einer Nichtbeachtung der Bedienungsanleitung und/oder der Sicherheitshinweise resultieren.

8. Service und Support

Bitte wenden Sie sich bei Fragen zum Produkt gerne an die Hama-Produktberatung.
 Hotline: +49 9091 502-115 (Deu/Eng)
 Weitere Supportinformationen finden sie hier:
www.hama.com


Nous vous remercions d'avoir choisi un produit Hama. Veuillez prendre le temps de lire l'ensemble des remarques et consignes suivantes. Veuillez conserver ce mode d'emploi à portée de main afin de pouvoir le consulter en cas de besoin. Transmettez-le au nouveau propriétaire avec l'appareil le cas échéant.

1. Explication des symboles d'avertissement et des remarques


	Avertissement
Ce symbole est utilisé pour indiquer des consignes de sécurité ou pour attirer votre attention sur des dangers et risques particuliers.	
	Remarque
Ce symbole est utilisé pour indiquer des informations supplémentaires ou des remarques importantes.	

2. Contenu de l'emballage

- Support mural TV
- Bras porteurs TV (2 unités)
- Schéma de perçage
- Kit de montage (contenu, voir fig. 1)
- Mode d'emploi

	Remarque
Avant d'entreprendre l'installation du support, veuillez vérifier que le kit de montage livré est complet et qu'il ne contient pas de pièces défectueuses ou endommagées.	

3. Consignes de sécurité

	Avertissement
<ul style="list-style-type: none"> • En raison de la quantité d'appareils et constructions murales disponibles sur le marché, le kit de montage fourni ne peut convenir à toutes les possibilités. • Dans certains cas rares, il est possible que les vis soient trop longues pour fixer l'appareil au support mural. • Tenez particulièrement compte du fait que les chevilles livrées conviennent uniquement aux murs en béton ou en briques. • Veuillez lire le mode d'emploi de votre appareil avant le montage. Ce mode d'emploi vous fournit généralement des renseignements concernant le type et les dimensions des matériaux de fixation. • Procurez-vous le matériel de fixation adapté à votre appareil dans un commerce spécialisé dans où celui-ci n'est pas inclus dans le kit de montage fourni. • Procurez-vous le matériel d'installation adéquat dans un commerce spécialisé si la paroi sur laquelle vous envisagez installer votre appareil exige un autre type de matériel ou de construction. • N'appliquez en aucun cas une force excessive lors du montage ; une force excessive est susceptible d'endommager votre appareil ou le support mural. • En cas de doute, veuillez vous adresser à un spécialiste qualifié afin de réaliser le montage de ce produit et ne tentez pas de l'installer par vos propres moyens. 	


- N'installez pas le produit à un endroit où des personnes sont susceptibles de se tenir.
- Une fois le montage du produit réalisé et la charge installée, vérifiez la solidité et la sécurité d'utilisation de l'ensemble.
- Refaites ce contrôle à intervalles réguliers (au moins trimestriels).
- Veillez à ne pas dépasser la charge maximale autorisée du produit et à n'y fixer aucune charge dépassant les dimensions maximales autorisées.
- Veillez à ne pas charger le produit asymétriquement.
- Respectez une distance de sécurité autour de la charge installée (en fonction du modèle).
- En cas de détérioration du produit, retirez immédiatement la charge installée et cessez d'utiliser le produit.


4. Domaine d'application et spécifications

- Ce support est utilisé pour le montage mural d'écrans plats dans une installation domestique non commerciale.
- Le support est destiné à une utilisation exclusivement à l'intérieur d'un bâtiment.
- Utilisez le support exclusivement en conformité avec l'usage prévu.

Charge maximale:	60 kg
Diagonale d'écran:	81,0 - 190,0 cm (32" - 75")
Profondeur:	3,4 cm
Inclinaison:	jusqu'à -12° (dépend de l'appareil)
Dimension de la plaque de fixation murale:	71,2 x 15,4 cm
Fixation:	Conforme au standard VESA 600x400


5. Préparatifs de montage et installation

	Remarque
<ul style="list-style-type: none"> • Deux personnes sont nécessaires pour l'installation du support mural TV. Assurez-vous de l'aide et de l'assistance d'une autre personne. • Les différents terminaux disposent de différentes options de connexion de câblage et de connexion à d'autres appareils. Avant l'installation, veuillez contrôler que vous pouvez toujours bien accéder aux raccords nécessaires après le montage. • Un kit de montage identique est fourni avec tous nos supports muraux TV. En fonction du produit et du type de montage, vous n'avez pas besoin de l'intégralité du kit de montage pour installer le support. Il est donc possible qu'il vous reste des vis ou d'autres petites pièces non utilisées, même en cas de montage correct. Veuillez conserver ces pièces avec le mode d'emploi en lieu sûr pour toute utilisation ultérieure (vente du produit, déménagement, transformation du support mural, nouveau téléviseur, etc.). 	

	Avertissement
<ul style="list-style-type: none"> • Avant l'installation, vérifiez impérativement que le mur prévu pour recevoir le support dispose d'une force portante suffisante pour supporter le poids de l'appareil et qu'aucune conduite d'électricité, d'eau, de gaz ni aucune autre conduite ne passe dans cette partie de la cloison. • Tenez bien compte du fait que les chevilles livrées conviennent uniquement aux murs en béton ou en briques. 	

- Respectez tous les avertissements et les consignes de sécurité.
- Procédez étape par étape conformément à la notice de montage (fig. 1 et suivantes).
- Veuillez contrôler l'horizontalité de votre téléviseur à l'aide du niveau à bulle fourni et, le cas échéant, ajuster la plaque TV. (fig. 2b)

6. Réglage & entretien

	Remarque
Deux personnes sont nécessaires pour ajuster le support mural TV. Assurez-vous de l'aide et de l'assistance d'une autre personne.	

- Aucune vis n'est à desserrer pour le réglage d'inclinaison.
- Contrôlez la solidité et la sécurité de fonctionnement de l'installation à intervalles réguliers (au moins trimestriels). Pour le nettoyage, utilisez uniquement de l'eau ou un détergent ménager courant.
- Pour assurer la fixation, tirez l'attache vers le bas, suspendez les bras porteurs dans la plaque murale et desserrez jusqu'au dé clic (fig. 4).

7. Exclusion de garantie

La société Hama GmbH & Co. KG décline toute responsabilité en cas de dommages provoqués par une installation, un montage ou une utilisation non conformes du produit ou encore provoqués par un non respect des consignes du mode d'emploi et/ou des consignes de sécurité.

8. Service et assistance

En cas de question concernant le produit, veuillez vous adresser au service de conseil produits de Hama.

Ligne téléphonique directe :

+49 9091 502-115 (allemand/anglais)

Vous trouverez ici de plus amples informations concernant l'assistance : www.hama.com

Le agradecemos que se haya decidido por un producto de Hama. Tómese tiempo y léase primero las siguientes instrucciones e indicaciones. Después, guarde estas instrucciones de manejo en un lugar seguro para poder consultarlas cuando sea necesario. Si vende el aparato, entregue estas instrucciones de manejo al nuevo propietario.

1. Explicación de los símbolos de aviso y de las indicaciones



Aviso

Se utiliza para caracterizar las indicaciones de seguridad o para llamar la atención sobre peligros y riesgos especiales.



Nota

Se utiliza para caracterizar informaciones adicionales o indicaciones importantes.

2. Contenido del paquete

- Soporte mural para televisor
- Brazos portadores del televisor (2)
- Plantilla de taladrado
- Juego de montaje (contenido, véase fig. 1)
- Estas instrucciones de manejo



Nota

Compruebe antes de proceder a la instalación del soporte que el juego de montaje está completo y que ninguna de las piezas está dañada o presenta defectos.

3. Instrucciones de seguridad



Aviso

- Debido a la gran variedad de terminales existentes en el mercado y a la gran variedad de construcciones de pared, el juego de montaje suministrado no puede cubrir todas las posibilidades.
- En raros casos puede ocurrir que los tornillos de montaje del terminal en el soporte de pared sean demasiado largos.
- Tenga en cuenta que los tacos suministrados sólo se pueden aplicar en paredes de hormigón y de ladrillo macizo.
- Antes de proceder al montaje, léase las instrucciones de manejo de su terminal. Éstas suelen dar información sobre el tipo y el tamaño de los materiales de fijación adecuados.
- Adquiera material de fijación adecuado para el montaje del terminal en un comercio especializado si dicho material no se incluye en el juego de montaje suministrado.
- En el caso de que la pared en la que se va a instalar el soporte sea de otros materiales y otro tipo de construcción, adquiera material de montaje adecuado en un comercio especializado.
- No ejerza nunca fuerza durante el montaje. Ello podría provocar daños al terminal o al soporte de pared.
- En caso de duda, recurra a personal especializado con la formación adecuada para el montaje de este producto y no lo intente por cuenta propia.

- No monte el producto en lugares por debajo de los cuales se puedan encontrar personas.
- Una vez finalizado el montaje del producto y de la carga fijada a él, se debe comprobar la firmeza y la seguridad de funcionamiento de ambos.
- Esta comprobación se debe repetir a intervalos regulares de tiempo (trimestralmente, como mínimo).
- Asegúrese de no sobrepasar la capacidad de carga máxima admisible del producto y de que no se colocarán en él cargas cuyas dimensiones sean mayores que las dimensiones máximas admisibles.
- Asegúrese de no cargar el producto de forma asimétrica.
- Guarde una distancia de seguridad alrededor de la carga colocada (en función del modelo).
- Si detecta deterioros en el producto, retire de inmediato la carga colocada y no siga utilizando el producto.

4. Campo de aplicación y especificaciones

- El soporte sirve para fijar pantallas planas a la pared para el uso doméstico privado, no comercial.
- El soporte está diseñado sólo para el uso dentro de edificios.
- Emplee el soporte exclusivamente para la función para la que fue diseñado.

Capacidad de carga máxima:	60 kg
Diagonal de pantalla:	81,0 - 190,0 cm (32" - 75")
Profundidad:	3,4 cm
Inclinación:	hasta -12° (depende del aparato)
Dimensiones de la placa de fijación a la pared:	71,2 x 15,4 cm
Alojamiento:	Conforme al estándar VESA 600x400

5. Preparativos de montaje y montaje



Nota

- Monte el soporte mural para televisor sólo entre dos personas. Procúrese apoyo y ayuda.
- Los diversos terminales tienen diferentes posibilidades de conexión para el cableado y para otros aparatos. Antes de proceder a la instalación, compruebe si las conexiones necesarias seguirán estando accesibles después del montaje.
- Nuestros soportes murales para TV se entregan siempre con el mismo juego de montaje. Dependiendo del producto y del tipo de montaje, no necesitará el juego de montaje completo. Por ello, es posible que aunque el montaje se haya realizado correctamente le sobren tornillos y otras piezas pequeñas. Guárdelos con estas instrucciones de manejo en un lugar seguro para un uso posterior (venta del producto, traslado, remodelación del soporte mural, nuevo TV, etc.).



Aviso

- Antes de empezar con la instalación, es imprescindible comprobar que la pared puede soportar el peso que se va a montar y asegurarse de que por el punto de montaje de la pared no pasan cables eléctricos ni tuberías de agua, gas o de otro tipo.
- Tenga en cuenta que los tacos suministrados sólo se pueden aplicar en paredes de cemento y de ladrillo macizo.

- Observe las demás instrucciones de aviso y de seguridad.
- Proceda paso a paso siguiendo las instrucciones ilustradas de montaje (fig. 1 ss.).
- Para fijar, cuegue los dos brazos portadores en la placa de la pared y apriete los dos tornillos. (Fig. 2b)

6. Ajuste y mantenimiento



Nota

Ajuste el soporte mural para televisor sólo entre dos personas. Procúrese apoyo y ayuda.

- Para ajustar la inclinación no es necesario aflojar tornillos.
- Se debe comprobar la firmeza y la seguridad de funcionamiento periódicamente (trimestralmente como mínimo). La limpieza se debe realizar con agua o con limpiadores domésticos convencionales.
- Para fijar, tire del cordón de fijación hacia abajo, cuegue los brazos portadores en la placa mural y suelte el cordón para que encaje. (Fig. 4)

7. Exención de responsabilidad

Hama GmbH & Co KG no se responsabiliza ni concede garantía por los daños que surjan por una instalación, montaje o manejo incorrectos del producto o por la no observación de las instrucciones de manejo y/o de las instrucciones de seguridad.

8. Servicio y soporte

Si tiene que hacer alguna consulta sobre el producto, diríjase al asesoramiento de productos Hama.


Línea directa: +49 9091 502-115 (Alemán/Inglés)

Encontrar más información de soporte aquí:


www.hama.com

Благодарим за покупку изделия фирмы Hama. внимательно ознакомьтесь с настоящей инструкцией. Храните инструкцию в надежном месте для справок в будущем. В случае передачи изделия другому лицу приложите и эту инструкцию.

1. Предупредительные пиктограммы и инструкции

 **Внимание**


Данным значком отмечены инструкции, несоблюдение которых может привести к опасной ситуации.

 **Примечание**

Дополнительная или важная информация.


2. Комплект поставки

- настенный кронштейн для телевизора
- Кронштейны (2х)
- шаблон отверстий
- набор монтажных принадлежностей (комплект см. на рис. 1)
- настоящая инструкция

 **Примечание**

Перед началом работ проверьте комплектность монтажного набора, а также отсутствие дефектных и поврежденных деталей.

3. Техника безопасности

 **Внимание**

- В связи с большим количеством оконечных устройств и конструкций стен прилагаемые монтажные принадлежности могут не подойти к конкретным условиям монтажа
- В некоторых случаях винты могут оказаться слишком длинными.
- Прилагаемые дюбели предназначены только для бетона и полнотелого кирпича.
- Перед началом монтажа требуется внимательно ознакомиться с инструкцией оконечного устройства. В инструкции обычно приводятся сведения о типе и размерах крепежных материалов.
- Если прилагаемые монтажные принадлежности не подходят к конкретным условиям монтажа, их необходимо приобрести в специальном магазине
- При необходимости следует приобрести соответствующие монтажные принадлежности в магазине
- При монтаже не применять чрезмерных усилий. В противном случае это может повредить оконечное устройство и крепление.
- При необходимости поручить монтаж квалифицированным специалистам.


- Запрещается производить монтаж над теми местами, где могут находиться люди.
- По окончании монтажа и установки груза проверить безопасность и прочность всей конструкции.
- Такую проверку необходимо проводить регулярно, но не реже одного раза в квартал.
- Запрещается превышать допустимую нагрузку и размеры.
- Нагрузка должна распределяться равномерно.
- Соблюдать безопасный зазор вокруг нагрузки (в зависимости от модели).
- В случае повреждения изделия снять нагрузку и больше не эксплуатировать.

4. Область применения и характеристики


- Кронштейн предназначен для настенного крепления плоских мониторов только в жилых помещениях.
- Запрещается применять кронштейн вне помещений.
- Запрещается использовать кронштейн не по назначению.

Максимальная нагрузка:	60 кг
Диагональ экрана:	81,0 - 190,0 см (US: 32" - 75")
Глубина:	3,4 см
Наклон:	до -12° (в зависимости от модели)
Размер стеновой панели:	71,2 x 15,4 см
Крепежные отверстия:	Соответствуют стандартам VESA 600x400

5. Подготовка к монтажу и монтаж

 **Примечание**


- Монтаж выполнять только с помощником!
- Оконечные устройства отличаются друг от друга разъемами подключения. Перед началом установки убедитесь в совместимости и доступности разъемов.
- В комплект телевизионных держателей всегда входит стандартный набор монтажных приспособлений. В зависимости от условий монтажа и изделия для крепления потребуются не весь монтажный набор. По этой причине, в том числе, после правильного монтажа могут остаться неиспользованные болты и другие мелкие детали. Сохраните эти детали, а также настоящую инструкцию для возможного применения в будущем (например, в связи с продажей изделия, переезда, приобретения другого телевизора и т.д.).

 **Внимание**

- Убедитесь, что стена, на которую предполагается монтировать кронштейн, сможет выдержать общий номинальный вес нагрузки и вес. Проверьте, чтобы в стене на месте монтажа не было электрической проводки, газопровода, водопровода и других трубопроводов.
- Имейте в виду, что прилагаемые дюбели предназначены только для бетона и полнотелого кирпича.

- Соблюдайте правила техники безопасности.
- Монтаж выполняется по порядку, согласно рисункам.
- С помощью прилагаемого в комплекте ватерпаса проверьте горизонтальность расположения телевизора на панели и при необходимости выполните юстировку. (Рис. 2b)

6. Настройка и техобслуживание

 **Примечание**

Настройку выполнять только с помощником!

- Для наклона винты ослаблять не требуется.
- Необходимо регулярно проверять всю конструкцию на прочность (не реже одного раза в квартал). Чистку производить только водой или бытовым чистящим средством.
- Для фиксации потянуть шнур вниз, кронштейны насадить на ТВ-плату и отпустить шнуры. (Рис. 4)

7. Отказ от гарантийных обязательств

Компания Hama GmbH & Co. KG не несет ответственность за ущерб, возникший вследствие неправильного монтажа, подключения и использования изделия не по назначению, а Чтобы закрепить держатель, закрутите фиксирующие винты до упора.

8. Отдел техобслуживания

По вопросам ремонта или замены неисправных изделий обращайтесь к продавцу или в сервисную службу компании Hama.
Горячая линия отдела техобслуживания:
+49 9091 502-115 (немецкий, английский)
Подробнее смотрите здесь: www.hama.com

Grazie per avere acquistato un prodotto Hama!

Prima della messa in esercizio, leggete attentamente le seguenti istruzioni e avvertenze, quindi conservatele in un luogo sicuro per una eventuale consultazione. In caso di cessione dell'apparecchio, consegnate anche le presenti istruzioni al nuovo proprietario.

1. Spiegazione dei simboli di avvertimento e delle indicazioni



Attenzione

Viene utilizzato per contrassegnare le indicazioni di sicurezza oppure per rivolgere l'attenzione verso particolari rischi e pericoli.



Avvertenza

Viene utilizzato per contrassegnare informazioni supplementari o indicazioni importanti.

2. Contenuto della confezione

- Supporto TV da parete
- Bracci portanti per TV (2)
- Sagoma
- Kit di montaggio (contenuto vedi fig. 1)
- Queste istruzioni per l'uso



Avvertenza

Prima di procedere al montaggio, verificare il contenuto completo della confezione e accertarsi che non vi siano pezzi danneggiati.

3. Indicazioni di sicurezza



Attenzione

- Con la varietà di terminali e costruzioni a parete presente sul mercato, il set di montaggio in dotazione non può coprire tutte le possibilità.
 - In casi rari può accadere che le viti per il montaggio del terminale siano troppo lunghe.
 - Prestare attenzione che i tasselli forniti in dotazione sono idonei esclusivamente per le pareti in cemento e mattoni.
 - Prima del montaggio, consultare le istruzioni per l'uso del proprio terminale, che, di regola, contengono informazioni sul tipo e le misure del materiale di fissaggio idoneo.
 - Se non è compreso nel kit di montaggio, procurarsi il materiale di fissaggio idoneo per il montaggio del terminale nel negozio specializzato
 - Se la parete o il tipo di struttura prevista per l'installazione è di un materiale diverso, procurarsi il materiale di installazione idoneo presso i rivenditori specializzati
 - Non usare troppa forza, né violenza durante il montaggio per evitare di danneggiare il terminale o il supporto da parete.
 - In caso di dubbi, per il corretto montaggio del prodotto, rivolgersi a personale specializzato e non tentare di montarlo da soli!
- Non montare il prodotto sopra luoghi in cui le persone potrebbero stazionare
 - Dopo il montaggio del prodotto e del carico fissato, verificarne la stabilità e la sicurezza di esercizio.
 - Ripetere questo controllo a intervalli regolari (almeno ogni tre mesi).
 - Prestare a non superare la capacità massima ammessa del prodotto e a non caricarlo in modo da superare le misure massime ammesse.
 - Non caricare il prodotto in modo asimmetrico.
 - Rispettare la distanza di sicurezza intorno al carico applicato (a seconda del modello).
 - In caso di danni del prodotto, rimuovere immediatamente il carico applicato e non utilizzare più il prodotto.

4. Campo di applicazione e specifiche tecniche

- Il supporto serve per il fissaggio a parete degli schermi piatti per l'uso domestico privato, non commerciale.
- Il supporto è stato concepito solo per l'utilizzo all'interno degli edifici.
- Utilizzare il supporto esclusivamente per lo scopo previsto.

Carico massimo:	60 kg
Diagonale schermo:	81,0 - 190,0 cm (32" - 75")
Profondità:	3,4 cm
Inclinazione:	fino a -12° (dipendente dall'apparecchio)
Misure della piastra di fissaggio a parete:	71,2 x 15,4 cm
Alloggiamento:	Secondo gli standard VESA 600x400

5. Operazioni preliminari e montaggio



Avvertenza

- Montare il supporto TV solo in due! Richiedere l'aiuto di una seconda persona!
- Diversi terminali e diverse possibilità di collegamento per il cablaggio e diversi apparecchi. Prima dell'installazione, verificare che dopo il montaggio gli attacchi necessari siano ancora accessibili.
- Ai nostri supporti da parete per TV è sempre allegato lo stesso kit di montaggio. A seconda del prodotto e del tipo di montaggio non è necessario il kit di montaggio completo. È pertanto possibile che, anche in caso di montaggio corretto, avanzino delle viti e altra minuteria. Conservarle insieme a queste istruzioni d'uso in un luogo sicuro per un utilizzo successivo (vendita del prodotto, trasloco, smontaggio del supporto da parete, nuova TV ecc.).



Attenzione

- Prima di procedere all'installazione, verificare che la parete sia idonea per il peso da montare e accertarsi che nel punto della parete dove si desidera montare il supporto non vi siano cavi elettrici, né tubazioni di acqua, gas o altro.
- Prestare attenzione che i tasselli forniti in dotazione sono idonei esclusivamente per le pareti in cemento e mattoni.
- Attenersi alle indicazioni di avvertimento e sicurezza usuali.
- Procedere passo passo secondo le istruzioni di montaggio raffigurate (fig. 1 ss.).
- Con la livella a bolla d'aria, verificare che l'apparecchio TV sia perfettamente in orizzontale ed eventualmente registrare la piastra TV. (fig. 2b)

6. Regolazione e manutenzione



Avvertenza

Regolare il supporto TV solo in due! Richiedere l'aiuto di una seconda persona!

- Per l'impostazione dell'inclinazione non è necessario allentare alcuna vite.
- Controllare a intervalli regolari (almeno ogni tre mesi) che il supporto sia fissato in modo sicuro e ben saldo. Pulire esclusivamente con acqua o con i comuni detersivi per uso domestico.
- Per effettuare il bloccaggio, tirare verso il basso il cordoncino, agganciare i bracci portanti nella piastra da parete e farli innestare allentando il cordoncino. (Fig. 4)

7. Esclusione di garanzia

Hama GmbH & Co.KG non si assume alcuna responsabilità per i danni derivati dal montaggio o l'utilizzo scorretto del prodotto, nonché dalla mancata osservanza delle istruzioni per l'uso e/o delle indicazioni di sicurezza.

8. Assistenza e supporto

In caso di domande sul prodotto, rivolgersi alla Consulenza prodotto Hama.
Hotline: +49 9091 502-115 (ted./ing.)

Ulteriori informazioni sul supporto sono disponibili qui: www.hama.com

Hartelijk dank dat u voor een product van Hama heeft gekozen.

Neem de tijd om de volgende aanwijzingen en instructies volledig door te lezen. Berg deze gebruiksaanwijzing vervolgens op een goede plek op zodat u hem als naslagwerk kunt gebruiken. Op zodat u hem als naslagwerk kunt gebruiken. Mocht u het toestel verkopen, geeft u dan ook deze gebruiksaanwijzing aan de nieuwe eigenaar.

1. Verklaring van waarschuwingssymbolen en instructies



Waarschuwing

Wordt gebruikt voor veiligheidsinstructies of om de aandacht te trekken op bijzondere gevaren en risico's.



Aanwijzing

Wordt gebruikt voor extra informatie of belangrijke informatie.

2. Inhoud van de verpakking

- TV-wandhouder
- TV-draagarmen (2x)
- Boorsjabloon
- Montageset (inhoud, zie afb. 1)
- Deze gebruiksaanwijzing



Aanwijzing

Controleer voor het installeren van de houder of de montageset volledig is en of er kapotte of beschadigde onderdelen bij de verpakking inbegrepen zijn.

3. Veiligheidsinstructies



Waarschuwing

- Gelet op het veelvoud aan op de markt te verkrijgen eindapparatuur en wandconstructies kan de meegeleverde montageset niet alle mogelijkheden afdekken.
- In sporadische gevallen kan het voorkomen dat de schroeven voor het bevestigen van de eindapparatuur op de wandhouder te lang zijn.
- Houd er rekening mee dat de meegeleverde pluggen alleen geschikt zijn voor montage in betonnen en bakstenen wanden.
- Lees vóór de montage de bedieningsinstructies van uw eindapparatuur. Normaliter vermelden deze instructies informatie over de soort en afmetingen van de geschikte montage materialen. Schaft u in de vakhandel geschikt bevestigingsmateriaal aan voor de montage van de eindapparatuur, voor zover het geen bestanddeel van de meegeleverde montageset is.
- Schaft u in de vakhandel geschikt bevestigingsmateriaal aan bij andere soorten materialen en constructies van de voor de installatie bedoelde wand.
- Tijdens de montage nimmer geweld of grote krachten aanwenden. Dit kan uw eindapparatuur of de wandhouder beschadigen.
- Laat bij twijfel over de montage van dit product de werkzaamheden aan een vakspecialist over en probeert u het niet zelf!
- Monteer het product niet op plaatsen waaronder zich personen kunnen begeven.
- Na de montage van het product en de daaraan bevestigde last dienen deze op voldoende stevigheid en veiligheid te worden gecontroleerd.
- Deze controle dient regelmatig te worden herhaald (ten minste elke drie maanden).
- Let erop dat de maximaal toelaatbare draagkracht van het product niet wordt overschreden en dat er geen last wordt aangebracht, welke de maximaal toelaatbare afmetingen hiervoor overschreedt.
- Let erop het product niet asymmetrisch te belasten.
- Neem een veiligheidsafstand om de aangebrachte last in acht (afhankelijk van het model).
- Verwijder bij beschadigingen aan het product direct de aangebrachte last en gebruik het product het niet meer.

4. Toepassingsgebied en specificaties

- De houder dient voor de wandbevestiging van flatscreens voor privé- en huishoudelijk gebruik.
- De houder is alleen bedoeld voor gebruik in gebouwen. Gebruik de houder uitsluitend voor het doel waarvoor hij gemaakt is.

Maximale belasting:	60 kg
Beeldscherm-diagonaal:	81,0 - 190,0 cm (32" - 75")
Diepte:	3,4 cm
Hellingshoek:	max. -12° (afhankelijk van de apparatuur)
Afmeting van de wandbevestigingsplaat:	71,2 x 15,4 cm
Houder:	conform VESA-standaard 600x400

5. Montagevoorbereiding en montage



Aanwijzing

- Monteer de tv-wandhouder alleen met zijn tweeën! Zorg voor ondersteuning en hulp!
- Verschillende eindapparatuur heeft verschillende aansluitmogelijkheden voor kabels en overige apparatuur. Controleer voor de installatie of de benodigde aansluitingen na de montage nog bereikbaar zijn.
- Bij onze tv-wandhouders wordt altijd dezelfde montageset meegeleverd. U heeft naargelang het product en de montagevariant niet de complete montageset nodig. Het is dus mogelijk dat ook bij een correcte montage de niet benodigde schroeven en andere kleine onderdelen overblijven. Bewaar deze onderdelen samen met deze bedieningsinstructies op een veilige plaats voor gebruik op een later tijdstip (verkoop van het product, verhuizing, wandhouder verplaatsen, nieuwe tv enz.).



Waarschuwing

- Controleer altijd vóór de installatie of de wand, waaraan de houder wordt bevestigd het gewicht van het toestel kan dragen en controleer of er bij de montageplaats in de wand geen elektrische leidingen, water- en gasleidingen of andere leidingen zitten.
- De meegeleverde pluggen zijn alleen geschikt voor montage in beton- en massieve baksteen wanden.
- Houdt u altijd aan de overige waarschuwingen en veiligheidsinstructies.
- Werk stap voor stap aan de hand van de montagehandleiding met afbeeldingen (afb. 1 ff.).
- Controleer met de inbegrepen waterpas de horizontale uitrichting van uw tv en stel indien nodig de positie bij de tv-plaat na. (Afb. 2b)

6. Instelling & onderhoud



Aanwijzing

Verstel de tv-wandhouder alleen met zijn tweeën! Zorg voor ondersteuning en hulp!

- Voor het instellen van de neiging hoeven er geen bouten losgedraaid te worden.
- De houder moet regelmatig (minstens elke drie maanden) op goed vastzitten en veiligheid gecontroleerd worden. Reinig alleen met water of een gangbaar reinigingsmiddel.
- Voor de zekerheid het borgsnoer omlaag trekken, draagarmen in de wandplaat hangen en door losmaken laten vastklikken. (Afb. 4)

7. Uitsluiting van garantie en aansprakelijkheid

Hama GmbH & Co. KG aanvaardt geen enkele aansprakelijkheid of garantieclaims voor schade of gevolgschade, welke door ondeskundige installatie, montage en ondeskundig gebruik van het product ontstaan of het resultaat zijn van het niet in acht nemen van de bedieningsinstructies en/of veiligheidsinstructies.

8. Service en support

Neem bij vragen over het product contact op met de afdeling Productadvies van HAMA. Hotline: +49 9091 502-115 (Duits/Engels)
Meer support-informatie vindt u hier:
www.hama.com

Dziękujemy za zakup naszego produktu!
 Przed pierwszym użyciem należy dokładnie przeczytać instrukcję obsługi. Instrukcję należy przechować, gdyż może być jeszcze potrzebna.

1. Objaśnienie symboli ostrzegawczych i wskaźników

Ostrzeżenie

Używane w celu zwrócenia uwagi na szczególnie niebezpieczeństwo lub ryzyko.

Wskazówki

Używane w celu zwrócenia uwagi na szczególnie przydatne informacje.

2. Zawartość opakowania

- Uchwyt ścienny TV
- Uchwyty do TV (2x)
- Szablony do wiercenia otworów
- Zestaw montażowy (zawartość patrz rys. 1)
- Instrukcja obsługi

Wskazówki

Przed montażem należy dokładnie sprawdzić zestaw, czy zawiera wszelkie elementy montażowe oraz, czy żaden z elementów nie jest uszkodzony.

3. Wskazówki bezpieczeństwa

Ostrzeżenie

- Ze względu na różnorodność dostępnych na rynku urządzeń końcowych i konstrukcji ściennych może się zdarzyć, że dołączony zestaw montażowy nie będzie się nadawał do niektórych sposobów mocowania..
- W niektórych rzadkich przypadkach może się zdarzyć, że śruby do zamocowania urządzenia końcowego na uchwycie ściennym będą za długie.
- Należy pamiętać, że dołączone kołki rozporowe są dopuszczone do mocowania tylko w ścianach z betonu i cegły pełnej.
- Przed montażem należy przeczytać instrukcję obsługi urządzenia końcowego. Informuje ona zazwyczaj o rodzaju i wymiarach odpowiedniego materiału mocującego.
- Jeżeli materiał mocujący nie należy do zakresu dostawy dołączonego zestawu montażowego, w specjalistycznym sklepie należy nabyć odpowiedni materiał do mocowania urządzenia końcowego.
- Nabyć w specjalistycznym sklepie odpowiedni materiał montażowy w przypadku innego rodzaju materiału i typu konstrukcji ściennej do montażu urządzenia.
- Podczas montażu nigdy nie wywierać nadmiernej siły. Może to uszkodzić urządzenie końcowe bądź uchwyt ścienny.
- W razie wątpliwości zlecić montaż tego produktu wykwalifikowanym specjalistom oraz nie próbować wykonywać tych prac samodzielnie!
- Nigdy nie montować produktu w miejscach, pod którymi mogą przebywać ludzie.
- Po montażu produktu i przymocowanego do niego ciężaru należy sprawdzić dostateczną wytrzymałość i bezpieczeństwo pracy.
- Należy regularnie powtarzać tę kontrolę (przynajmniej co kwartał).
- Zwrócić uwagę, aby nie przekroczyć maksymalnie dopuszczalnej nośności produktu ani nie mocować ciężaru, który przekracza maksymalnie dopuszczalne wymiary.
- Nie obciążać produktu asymetrycznie.
- Zachować odstęp bezpieczeństwa wokół przymocowanego ciężaru (zależnie od modelu).
- W razie uszkodzenia produktu natychmiast usunąć zamocowany ciężar i nie stosować więcej produktu.

4. Zastosowanie i specyfikacja

- Uchwyt przeznaczony do montażu telewizora na ścianie. Uchwyt przeznaczony do użytku domowego.
- Uchwyt należy użytkować tylko w zamkniętych pomieszczeniach.
- Uchwyt należy użytkować tylko i wyłącznie z jego przeznaczeniem.

Maksymalny udźwignięcie:	60 kg
Średnica telewizora:	81,0 - 190,0 cm (32" - 75")
Głębokość:	3,4 cm
Pochylenie:	do -12° (w zależności od urządzenia)
Wymiary modułu mocowanego do ściany:	71,2 x 15,4 cm
Montaż:	według standardu VESA 600x400

5. Przygotowanie montażu i montaż

Wskazówki

- Montaż uchwytu należy przeprowadzić w 2 osoby!
- Urządzenia końcowe mają różne gniazda do podłączenia kabli i innych urządzeń. Przed instalacją należy sprawdzić, czy po montażu zapewniony będzie jeszcze dostęp do wymaganych przyłączy.
- Do naszych uchwytów ściennych do TV dołączony jest zawsze zestaw montażowy. Zależnie od produktu i rodzaju montażu nie zawsze konieczny jest kompletny zestaw montażowy. Dlatego może się zdarzyć, że nawet po prawidłowym montażu pozostaną niepotrzebne śruby i inne drobne części. Przechowywać je wraz z niniejszą instrukcją obsługi w bezpiecznym miejscu do późniejszego użytku (sprzedaż produktu, przeprowadzka, montaż uchwytu ściennego w innym miejscu, nowy telewizor itp.).

Ostrzeżenie

- Przed montażem należy sprawdzić, czy ściana nadaje się do zawieszenia uchwytu oraz, czy w ścianie nie przechodzą żadne przewody elektryczne, wodociągowe, gazowe, itp.
- UWAGA! Materiał montażowy dołączony do uchwytu przeznaczony jest do montażu w ścianie wykonanej z pełnej cegły lub betonu.
- Podczas montażu należy uwzględnić wszelkie środki ostrożności.
- Podczas montażu należy postępować zgodnie z załączoną instrukcją obsługi (rys. 1 ff).
- Za pomocą poziomicy należy sprawdzić czy TV został zawieszony w poziomie; jeśli to konieczne należy ponownie ustawić moduł mocowany do ściany. (rys. 2b)

6. Regulacja uchwytu, konserwacja

Wskazówki

Regulację uchwytu należy przeprowadzić w 2 osoby!

- Aby ustawić odpowiedni pochyl nie trzeba poluzowywać śrub.
- Konstrukcję uchwytu należy kontrolować w stałych odstępach czasu (przynajmniej raz na kwartał) pod względem wytrzymałości. Uchwyt czyścić jedynie lekko zwilżoną szmatką.
- W celu zabezpieczenia pognągnąć w dół sznurek zabezpieczający, zawieszając go na płycie ściennej i zatrzasknąć poprzez zwolnienie. (rys. 4)

7. Wyłączenie odpowiedzialności

Hama GmbH & Co. KG nie udziela gwarancji ani nie odpowiada za szkody wskutek niewłaściwej instalacji, montażu oraz nieprawidłowego stosowania produktu lub nieprzebrzeżania instrukcji obsługi i/lub wskaźników bezpieczeństwa.

8. Serwis i pomoc techniczna

W razie pytań dotyczących produktu prosimy zwrócić się do infolinii Hama. Gorąca linia: +49 9091 502-115 (niem./ang.)
 Dodatkowe informacje są dostępne na stronie:
www.hama.com

Köszönjük, hogy ezt a Hama terméket választotta!

Kérjük, hogy felszerelés előtt szánjon rá időt és olvassa el végig az alábbi útmutatót. A későbbiekben tartsa biztonságos helyen ezt a füzetet, hogy ha szükség van rá, bármikor megtalálja. Ha eladja ezt a terméket, vele együtt adja tovább ezt az útmutatót is az új tulajdonosnak.

1. Figyelmeztető szimbólumok és előírások ismertetése



Figyelmeztetés

Figyelmeztető jeleket használunk a biztonsági tényezők bemutatására, ill. felhívjuk a figyelmet a különleges veszélyekre és kockázatokra.



Hivatkozás

Az itt látható figyelmeztető jeleket használjuk fel, ha kiegészítő információkat közlünk vagy fontos tudnivalókra hívjuk fel a figyelmet.

2. A csomag tartalma

- Tv fali tartó
- TV tartókar (2x)
- Fúrósablón
- Szerelőkészlet (tartalmáért lásd 1. ábra)
- Ez a használati útmutató



Hivatkozás

Kérjük, hogy telepítés előtt ellenőrizze a szerelő készlet teljességét és győződjön meg róla, hogy nem tartalmaz sérült vagy hibás alkatrészeket.

3. Biztonsági és szerelési tudnivalók



Figyelmeztetés

- A piacon kapható végberendezések és fali konstrukciók nagy választékának következtében a mellékelt szerelési készlet nem fedheti le az összes lehetőséget.
- Ritka esetben előfordulhat, hogy a csavarok a végberendezés rögzítéséhez túl hosszúak.
- Vegye figyelembe, hogy a mellékelt tipli csak betonfalhoz és tömör téglafalhoz alkalmas.
- Szerezzen be alkalmas rögzítőanyagot a végberendezés szereléséhez a szaküzletben, amennyiben az nem része a mellékelt szerelési készletnek.
- Szerezzen be alkalmas rögzítőanyagot a szaküzletben, ha a szerelésre kijelölt fal egyéb anyagi és jellegű.
- A szerelésnél ne alkalmazzon erőszakot vagy túlzott erőt. Emiatt megrongálódhat végberendezése, vagy a fali tartó.
- Kétség esetén forduljon szakemberhez a termék szerelésére és ne próbálkozzon saját magával!
- A szerelés előtt olvassa el a végberendezés kezelési útmutatóját. Ez általában tájékoztat a megfelelő rögzítési eljárás módjáról és a méretekről.

- Sohasem szerelje fel a terméket olyan helyen, amely alatt személyek tartózkodhatnak.
- A termék és az arra rögzített teher felszerelése után ellenőrizni kell azok kellő szilárdságát és üzembiztonságát.
- Ezt az ellenőrzést rendszeres időközönként (legalább negyedévenként) meg kell ismétlni.
- Ügyeljen arra, hogy a termék maximálisan megengedett teherbírása ne legyen túllépve és ne legyen olyan teher ráhelyezve, amelynek mérete meghaladja az erre maximálisan engedélyezettet.
- Ügyeljen arra, hogy ne aszimmetrikusan terhelje a terméket.
- Tartsa be a biztonsági távolságot az elhelyezett teher körül (modelltől függően).
- A termék megrongálódása esetén azonnal távolítsa el az elhelyezett terhet és ne használja tovább a terméket.

4. Alkalmazhatóság és műszaki adatok

- Ez a fali tartó szerelvény lapképernyős tv-készülékekhez készült, nem kereskedelmi, hanem magán használati célra.
- A fali tartó szerelvény megbízhatóan csak beltéri használatra alkalmazható.
- Kérjük, hogy ezt a tartót kizárólag arra a célra használja, amire tervezték.

Maximális terhelhetőség:	60 kg
Képernyő-átmérő:	81,0 - 190,0 cm (32" - 75")
Mélysége:	3,4 cm
Dönthetőség:	-12°-kal elfordítható (készüléktől függően)
A fali felerősítő lap mérete:	71,2 x 15,4 cm
Felrögzítési szabvány:	VESA-szabvány szerinti 600x400

5. Szerelési előkészítés és összeszerelés



Hivatkozás

- Az állvány szerelését lehetőség szerint ketten végezzék. Ha támogatásra van szüksége, kérjen segítséget!
- Különböző végberendezések különböző csatlakozási lehetőségeket nyújtanak a kábelezés és egyéb végberendezések számára. A telepítés előtt ellenőrizze, hogy a szükséges csatlakozások a szerelés után elérhetőek-e még.
- Fali TV-tartóinkhoz ugyanazt a szerelési készletet mellékeljük. A terméktől és a szerelés jellegétől függően nincs szüksége a teljes szerelési készletre. Ezért lehetséges, hogy szabályos szerelésnél is kimarad néhány nem szükséges csavar és más apró alkatrész. Ezeket biztonságos helyen őrizz meg ezzel a kezelési útmutatóval együtt későbbi felhasználásra (termék eladása, költözés, fali tartó átépítése, új TV stb.).



Figyelmeztetés

- A szerelés előtt győződjön meg róla, hogy nincs a falban elektromos vezeték, víz-, gáz- vagy egyéb közmű csövezetek, ami megsérülhet a fúrás során.
- Vegye figyelembe, hogy a tartóként mellékelt tiplik csak a beton- és téglafalokban tartanak erősen.

- Ahhoz, hogy a tartó megbízhatóan legyen felszerelve, tartsa be a biztonsági feltételeket.
- Amíg nem tud minden részletet azonosítani, ne kezdje el a szerelést, és lépésről lépésre kövesse az illusztrált összeszerelési útmutatót, mielőtt (1. ábra).
- Ellenőrizze a mellékelt vízszint-beállítóval, hogy vízszintes áll-e a tv-készüléke és szükség esetén után-állítással módosítsa a tv-tartó lap helyzetét. (2b. ábra)

6. Beállítás és karbantartás



Hivatkozás

Az állvány beállítását lehetőség szerint ketten végezzék. Ha támogatásra van szüksége, kérjen segítséget!

- A dölésszög-beállításához nincs csavaros utánállítási lehetőség.
- Felszerelés után szabályos időközönként (átlagban negyedévenként) ellenőrizze, hogy a fali tartó rögzítése nem lazult-e meg. Tisztításához vizet és háztartási tisztítószert használjon.
- A biztosításhoz húzza lefele a biztosító zsinort, akassza be a tartókarokat a falilapba és kioldással hagyja bekattanani. (4. ábra)

7. Szavatosság kizárása

A Hama GmbH & Co. KG semmilyen felelősséget vagy szavatosságot nem vállal a termék szakszerűtlen telepítéséből, szereléséből és szakszerűtlen használatából, vagy a kezelési útmutató ésvagy a biztonsági előírások be nem tartásából eredő károkat.

8. Szerviz és támogatás

Kérjük, hogy a termékkel kapcsolatos kérdéseivel forduljon a Hama terméktanácsadásához. Közvetlen vonal | Közvetlen vonal:
+49 9091 502-115 (Deu/Eng)
További támogatási információt itt talál:
www.hama.com

Děkujeme, že jste si vybrali výrobek Hama.

Přečtěte si, prosím, všechny následující pokyny a informace. Uchovejte tento text pro případné budoucí použití. Pokud výrobek prodáte, předejte tento text novému majiteli.

1. Vysvětlení výstražných symbolů a pokynů



Upozornění

Tento symbol označuje bezpečnostní upozornění, které poukazuje na určitá rizika a nebezpečí.



Poznámka

Tento symbol označuje dodatečné informace nebo důležité poznámky.

2. Obsah balení

- TV držák
- Nosná ramena pro TV (2x)
- Šablona na vývrtý
- Instalační sada (obsah viz obr. 1)
- Informace k používání



Poznámka

Před montáží se ujistěte, zda balení obsahuje všechny součásti a zda žádné z nich nejsou poškozeny.

3. Bezpečnostní pokyny



Upozornění

- Na trhu je k dostání nepřehledné množství koncových přístrojů a nástěnných konstrukcí, proto nemůže přiložená montážní sada odpovídat všem možnostem.
- V některých zvláštních případech se může stát, že jsou šrouby pro instalaci koncového přístroje na nástěnném držáku příliš dlouhé.
- Dbejte na to, že dodané hmoždinky jsou schváleny pouze pro beton a zdi z plných cihel.
- Před montáží si přečtěte návod k obsluze vašeho koncového přístroje. Zde zpravidla najdete informace o způsobu a rozměrech vhodného upevňovacího materiálu.
- Pokud není součástí dodané montážní sady vhodný upevňovací materiál, zakupte vhodný upevňovací materiál k montáži koncového přístroje v odborné prodejně.
- Vhodný montážní materiál zakupte v odborné prodejně v případě jiného druhu materiálu a konstrukce zdi, na kterou chcete přístroj instalovat.
- Při montáži nikdy nepoužívejte násilí nebo velkou sílu. Můžete tak poškodit váš koncový přístroj nebo nástěnný držák.
- V případě pochybností se za účelem montáže tohoto výrobku obraťte na vyškolený odborný personál a nezkoušejte to sami!
- Výrobek nikdy neinstalujte na místech, pod kterými by se mohly nacházet osoby.
- Po montáži výrobku a zatížení, které je na něm umístěno zkontrolujte jejich dostatečnou pevnost a provozní bezpečnost.
- Pevnost a provozní bezpečnost kontrolujte pravidelně (nejméně jednou za čtvrt roku).
- Dbejte na to, aby nedošlo k překročení maximální přípustné nosnosti výrobku a nebyla umístěna zátěž, která překračuje maximální přípustné rozměry.
- Dbejte na to, aby byl výrobek zatěžován symetricky!
- V blízkosti umístěné zátěže udržujte bezpečnostní odstup (v závislosti na modelu).
- V případě poškození výrobku ihned odstraňte umístěnou zátěž a výrobek již dále nepoužívejte.

4. Oblast použití a specifikace

- Držák je určen pro montáž plochého televizoru na zeď pro nekomerční, domácí použití.
- Držák je určen pouze pro použití v budovách.
- Používejte držák pouze ke stanovenému účelu.

Maximální nosnost:	60 kg
Uhlopříčka obrazovky:	81,0 - 190,0 cm (32" - 75")
Hloubka:	3,4 cm
Sklon:	až -12° (v závislosti na zařízení)
Rozměry upevňovací desky:	71,2 x 15,4 cm
Provedení:	Podle VESA-Standard 600x400

5. Požadavky na instalaci a instalace



Poznámka

- Držák instalujte s pomocí druhé osoby. Zajistěte si potřebnou pomoc.
- Rozdílné koncové přístroje mají rozdílné možnosti připojení kabeláže a dalších přístrojů. Před instalací zkontrolujte, zda je možné dosažení potřebných přípojek také po montáži.
- U našich TV-nástěnných držáků se vždy nachází stejná montážní sada. V závislosti na výrobku a druhu montáže se může stát, že nebudete potřebovat celou montážní sadu. Proto je možné, že i při správném provedení montáže zůstanou nepotřebné šrouby a jiné malé součásti. Tyto součásti uskladněte společně s tímto návodem k použití na bezpečném místě pro pozdější použití (prodej výrobku, stěhování, přestava nástěnného držáku, nová TV a pod.).



Upozornění

- Před instalací ověřte vhodnost a nosnost zdi. Ujistěte se, zda se ve zdi nenachází elektrické vedení, vodní, nebo plynové potrubí atd.
- Berte rovněž na vědomí, že dodávané hmoždinky jsou určeny pouze pro montáž do betonu a cihel.
- Přečtěte si bezpečnostní pokyny a upozornění.
- Postupujte krok za krokem podle ilustrovaných pokynů k instalaci (obr. 1 ff).
- Zkontrolujte pomocí přiložené vodovodní správné vyrovnání vašeho televizoru a v případě potřeby upravte polohu držáku. (obr. 2b)

6. Nastavení a údržba



Poznámka

Držák instalujte s pomocí druhé osoby. Zajistěte si potřebnou pomoc.

- Pro nastavení sklonu není potřeba povolovat žádné šrouby.
- Kontrolujte pravidelně pevnost a bezpečnost instalace (nejméně 1x za 3 měsíce). Pro čištění použijte pouze vodu a standardní domácí čistící přípravky.
- Pro zajištění bezpečnosti šňůry táhněte směrem dolů, nosná ramena zavěste do nástěnné desky a nechte zapadnout uvolněním. (obr. 4)

7. Vyloučení záruky

Hama GmbH & Co. KG nepřebírá žádnou odpovědnost nebo záruku za škody vzniklé neodbornou instalací, montáží nebo neodborným použitím výrobku nebo nedodržováním návodu k použití a/nebo bezpečnostních pokynů.

8. Servis a podpora

Máte otázky k produktu? Obratěte na poradenskou oddělení Hama. Horká linka: +49 9091 502-115 (německy/anglicky)
Další podněrné informace naleznete na adrese: www.hama.com

Ďakujeme, že ste sa rozhodli pre výrobok Hama.

Prečítajte si všetky nasledujúce pokyny a informácie. Uchovajte tento návod na použitie pre prípadné budúce použitie. Pokiaľ výrobok predáte, dajte tento návod novému majiteľovi.

1. Vysvetlenie výstražných symbolov a upozornení

Upozornenie

Tento symbol označuje bezpečnostné upozornenie, ktoré poukazuje na určité riziká a nebezpečenstva.

Poznámka

Tento symbol označuje dodatočné informácie, alebo dôležité poznámky.

2. Obsah balenia

- TV držiak
- TV nosné ramená (2x)
- Vítacia šablóna
- Inštalčný set (obsah viď obr. 1)
- Informácie na používanie

Poznámka

Pred montážou sa uistite, či balenie obsahuje všetky súčasti a či žiadne z nich nie sú poškodené.

3. Bezpečnostné upozornenia

Upozornenie

- Z dôvodu rozmanitosti na trhu dostupných koncových zariadení a stenových konštrukcií nie je priložená montážna sada schopná pokryť všetky možnosti.
- V zriedkavých prípadoch sa môže stať, že sú príliš dlhé skrutky na umiestnenie koncového zariadenia na nástennom držiaku.
- Uvedomte si, že dodané hmoždinky sú schválené len pre steny z betónu a plných tehál.
- Pred montážou výrobku si prečítajte návod na obsluhu koncového zariadenia. Tu obvykle nájdete informácie o druhu a rozmeroch vhodného upevňovacieho materiálu.
- Obstarajte si vhodný upevňovací materiál pre montáž koncového zariadenia v odbornej predajni, ak nie je súčasťou dodanej montážnej sady.
- Obstarajte si vhodný montážny materiál v odbornej predajni v prípade odlišného druhu materiálu a konštrukcie steny určenej pre inštaláciu.
- Pri montáži nikdy nepoužívajte násilie alebo veľkú silu. Môže tak dôjsť k poškodeniu koncového zariadenia alebo nástenného držiaka.
- Ak budete na pochybách, poverte montážou tohto výrobku vyškolených odborníkov a nepokúšajte sa to urobiť sami!
- Výrobok nikdy nemontujte na miesta, pod ktorými by sa mohli zdržiavať osoby.
- Po montáži výrobku s ňa ňom upevnenou záťažou skontrolujte ich dostatočnú pevnosť a prevádzkovú bezpečnosť.
- Táto kontrola sa musí opakovať v pravidelných odstupoch (najmenej štvrtročne).
- Dbajte na to, aby nedošlo k prekročeniu maximálnej dovolenej nosnosti výrobku a aby na ňom nebola umiestnená záťaž, ktorá prekračuje maximálne dovolené rozmery.
- Dbajte na to, aby výrobok nebol zafatžený asymetricky.
- Dodržiavajte bezpečnú vzdialenosť v okolí umiestnenej záťaže (v závislosti od modelu).
- V prípade poškodenia výrobku odstráňte okamžite umiestnenú záťaž a výrobok ďalej nepoužívajte.

4. Oblasť použitia a špecifikácia

- Držiak je určený na montáž plochého televízora na stenu pre nekomerčné, domáce použitie.
- Držiak je určený len pre použitie v budovách.
- Používajte držiak len k stanovenému účelu.

Maximálna nosnosť:	60 kg
Uhlopriečka obrazovky:	81,0 - 190,0 cm (32" - 75")
Hĺbka:	3,4 cm
Sklon:	až -12° (v závislosti na zariadení)
Rozmery upevňovacej dosky:	71,2 x 15,4 cm
Prevedenie:	Podľa VESA štandardu 600x400

5. Žiadavky na inštaláciu a inštalácia

Poznámka

- Držiak inštalujte s pomocou druhej osoby. Zaisťte si potrebnú pomoc.
- Rôzne koncové zariadenia majú rôzne možnosti pripojenia pre kabeľ a ďalšie prístroje/zariadenia. Pred inštaláciou skontrolujte, či po montáži ešte budú dostupné potrebné pripojky.
- Našim TV nástenným držiakom je priložená vždy rovnaká montážna sada. V závislosti od výrobku a druhu montáže nepotrebuje kompletnú montážnu sadu. Aj po korektnej montáži preto môžu zostať nazvyš nepotrebné skrutky a iné drobné diely. Uchovajte ich spolu s týmto návodom na používanie na bezpečnom mieste pre neskoršie použitie (predaj výrobku, presťahovanie, rekonštrukcia nástenného držiaka, nová TV atď.).

Upozornenie

- Pred inštaláciou overte vhodnosť a nosnosť steny. Uistite sa, či sa v stene nachádza elektrické vedenie, vodné, alebo plynové potrubie atď.
- Berte taktiež na vedomie, že dodávané hmoždinky sú určené len pre montáž do betónu a tehliel.
- Prečítajte si bezpečnostné pokyny a upozornenia.
- Postupujte krok za krokom podľa ilustrovaných pokynov na inštaláciu (obr. 1 ff).
- Skontrolujte pomocou priloženej vodovahy či je televízor rovno a v prípade potreby upravte polohu držiaku. (obr. 2b)

6. Nastavenie a údržba

Poznámka

Držiak inštalujte s pomocou druhej osoby. Zaisťte si potrebnú pomoc.

- Pre nastavenie sklonu netreba povoľovať žiadne skrutky.
- Kontrolujte pravidelne pevnosť a bezpečnosť inštalácie (najmenej 1x za 3 mesiace). Na čistenie používajte len vodu a štandardné domáce čistiace prípravky.
- Na zaistenie zariadenia poistnu šnúru nadol, nosné ramená zavesiť do nástennej dosky a uvoľnením nechať zapadnúť. (obr. 4)

7. Vylúčenie záruky

Firma Hama GmbH & Co KG neručí/nezodpovedá za škody vyplývajúce z neodbornej inštalácie, montáže alebo neodborného používania výrobku alebo z nerešpektovania návodu na používanie a/alebo bezpečnostných pokynov.

8. Servis a podpora

S otázkami týkajúcimi sa výrobku sa prosím obráťte na poradenské oddelenie firmy Hama. Hotline: +49 9091 502-115 (nem./angl.)
Ďalšie informácie o podpore nájdete tu: www.hama.com

Agradecemos que se tenha decidido por este produto Hamal. Antes de utilizar o produto, leia completamente estas indicações e informações. Guarde, depois, estas informações num local seguro para consultas futuras. Se transmitir o produto para um novo proprietário, entregue também as instruções de utilização.

1. Descrição dos símbolos de aviso e das notas



Aviso

É utilizado para identificar informações de segurança ou chamar a atenção para perigos e riscos especiais.



Nota

É utilizado para identificar informações adicionais ou notas importantes.

2. Conteúdo da embalagem

- Suporte TV para a parede
- Braços de suporte para televisor (2x)
- Gabarito
- Kit de montagem (ver fig. 1 para itens)
- Estas instruções de utilização



Nota

Antes da instalação do suporte, verifique o kit de montagem relativamente à totalidade das peças e certifique-se de que não contém peças avariadas ou danificadas.

3. Indicações de segurança



Aviso

- Devido ao grande número de variantes de aparelhos e construções de parede disponíveis no mercado, é impossível cobrir todas as possibilidades com o kit de montagem fornecido.
- Em casos extraordinários, pode acontecer que os parafusos de fixação do aparelho no suporte de parede sejam demasiado longos.
- Tenha em atenção que as buchas fornecidas são apenas permitidas para paredes de betão e tijolo maciço.
- Leia estas instruções de uso antes de montar o seu aparelho. Em regra, estas apresentam informações sobre o tipo e dimensões dos materiais de fixação adequados.
- Se o material de fixação do aparelho não for incluído no kit de montagem fornecido, adquira este material no comércio da especialidade.
- Em caso de outros tipos de materiais e construções na parede dos previstos para a instalação, adquira material de instalação adequado no comércio especializado.
- Ao montar o produto, nunca aplique força exagerada. Se o fizer, poderá danificar o aparelho ou o suporte de parede.
- Em caso de dúvida, entre em contacto com técnicos especializados para efectuar a montagem e não tente montar o produto!
- Não instale o produto em locais sob os quais possam encontrar-se pessoas.
- Depois da montagem do produto e da carga nele fixada, estes devem ser verificados quanto à fixação suficiente e segurança operacional.
- Esta verificação deve ser repetida em intervalos regulares (pelo menos uma vez por trimestre).
- Garanta que a carga máxima permitida para o produto não seja ultrapassada e que não sejam colocadas cargas que excedam as dimensões máximas previstas.
- Certifique-se de que não sobrecarrega o produto assimetricamente.
- Mantenha uma distância de segurança relativamente à carga colocada (variável em função do modelo).
- Em caso de danificação, remova imediatamente a carga colocada e não continue a utilizar o produto.

4. Área de aplicação e especificações

- O suporte destina-se à fixação na parede de ecrãs planos, utilizados para fins privados.
- O suporte é adequado apenas para instalação em interiores.
- Utilize o suporte apenas para a finalidade prevista.

Capacidade máxima de carga:	60 kg
Diagonal do ecrã:	81,0 - 190,0 cm (32" - 75")
Profundidade:	3,4 cm
Inclinação:	até -12° (em função do aparelho)
Dimensão da placa de fixação na parede:	71,2 x 15,4 cm
Suporte:	De acordo com o padrão VESA 600x400

5. Trabalho preliminar e instalação



Nota

- O suporte de TV deve ser sempre montado por duas pessoas! Peça sempre ajuda!
- Diferentes dispositivos têm diferentes opções de ligação para cabos e outros aparelhos. Antes da instalação, verifique se as ligações necessárias continuam acessíveis após a montagem.
- Os nossos suportes de parede para televisores são sempre fornecidos com o mesmo conjunto de montagem. Dependendo do produto e tipo de montagem, não necessita de todo o conjunto de montagem. Sendo assim, é possível que mesmo tendo feito uma montagem correcta, sobreem parafusos e outras peças pequenas desnecessárias. Guarde as mesmas juntamente com o manual de instruções num local seguro para uma utilização posterior (venda do produto, mudança de casa, remontagem do suporte de parede, novo televisor, etc.).



Aviso

- Antes da instalação, verifique impreterivelmente a adequação da parede relativamente ao peso a aplicar e certifique-se de que no local de montagem na parede não se encontram cabos eléctricos ou tubos de água, gás ou outras tubagens.
- Tenha em atenção que as buchas fornecidas são apenas permitidas para paredes de betão e tijolo maciço.
- Observe os restantes avisos e indicações de segurança.
- Efectue todos os passos indicados nas figuras das instruções de instalação (fig. 1 e seguintes).
- Verifique o alinhamento horizontal do seu televisor utilizando o nível de bolha de ar fornecido e, se necessário, reajuste a placa de TV. (fig. 2b)

6. Ajuste e manutenção



Nota

Efectue os ajustes no suporte de TV sempre com uma segunda pessoa! Peça sempre ajuda!

- Não é necessário desapertar quaisquer parafusos para o ajuste da inclinação.
- A solidez e a segurança devem ser verificadas regularmente (pelo menos, trimestralmente). A limpeza deve ser efectuada somente com água ou detergentes domésticos convencionais.
- Para fixar, puxar o fio de fixação para baixo, engatar os braços de suporte na placa de parede e soltar para encaixar. (fig. 4)

7. Exclusão de garantia

A Hama GmbH & Co KG não assume qualquer responsabilidade ou garantia por danos provocados pela instalação, montagem ou manuseamento incorrectos do produto e não observação do das instruções de utilização e/ou das informações de segurança.

8. Servis a podpora

Em caso de dúvidas sobre o produto, contacte o serviço de assistência ao produto da Hama.



Linha de apoio ao cliente:

+49 9091 502-115 (alemão/inglês)

Para mais informações sobre os serviços de apoio ao cliente, visite: www.hama.com


Bir Hama ürünü satın aldığımız için teşekkür ederiz! Biraz zaman ayırın ve önce aşağıda verilen talimatları ve bilgileri iyice okuyun. Bu kullanım kılavuzunu güvenli bir yerde saklayın ve gerektiğinde yeniden okuyun. Bu cihazı başkasına sattığımızda, bu kullanım kılavuzunu da yeni sahibine birlikte veririz.

1. Uyarı sembollerinin ve uyarıların açıklanması


 Uyarı
Güvenlik uyarılarını işaretlemek veya özellikle tehlikeli durumlara dikkat çekmek için kullanılır.
 Uyarı
Ek bilgileri veya önemli uyarıları işaretlemek için kullanılır

2. Paketin içindekiler

- TV duvar bağlantısı
- TV taşıma kolu (2x)
- Delik şablonu
- Montaj seti (içeriği için, bkz. Şekil 1)
- Bu kullanım kılavuzu

 Uyarı
Montaj öncesi montaj setinin eksiksiz olduğunu kontrol edin ve içerisinde hatalı veya hasarlı parça olmadığını emin olun.

3. Güvenlik uyarıları

 Uyarı
<ul style="list-style-type: none"> • Piyasada çok sayıda farklı cihaz ve duvar konstrüksiyonu mevcut olduğundan, birlikte verilen montaj setinin bağlantı olanaklarının hepsinde kullanılması mümkün değildir. • Bazı ender durumlarda cihazı monte etmek için duvar braketinde bulunan civatalar çok uzun olabilir. • Birlikte gelen dübellerin sadece beton ve tuğla duvarlara uygun olduğunu göz önünde bulundurunuz. • Montaj öncesi cihazınızın kullanım kılavuzunu okuyunuz. Bu kılavuzda genel olarak uygun bağlantı elemanlarının cinsleri ve ölçüleri ile ilgili bilgiler bulunur. • Birlikte gelen montaj setinin kapsamına dahil olmayan uygun bağlantı elemanlarını piyasadan temin ediniz. • Montaj için öngörülen duvarın malzemesi ve yapısı farklı ise, uzman satıcıınızdan uygun montaj malzemesi temin edin. • Montaj esnasında asla zorlamayın veya çok fazla kuvvet kullanmayın. Bu durumda cihazınıza veya duvar bağlantısına zarar verebilirsiniz. • Emin olmadığınız durumlarda bu ürünü kendiniz monte etmeyi denemeyin ve eğitilmiş bir ustaya monte ettirin!


- Bu ürün altında insanların oturduğu yerlere monte edilmemelidir.
- Ürün ve bağlı olan yük monte edildikten sonra bağlantıların sağlamlığı ve işletme emniyeti kontrol edilmelidir.
- Bu kontrol düzenli aralıklarla tekrar edilmelidir (en az üç ayda bir).
- Ürünün maksimum taşıma kapasitesinin geçilmesine ve izin verilen maksimum ölçülerden daha büyük yükler yüklenmesine dikkat ediniz.
- Ürün asimetrik olarak yüklenmemelidir.
- Bağlanan yüke gerekli bir güvenlik mesafesini bırakın (modele göre değişir).
- Üründe hasar oluştuğunda, üzerindeki yükü derhal kaldırın ve ürünü artık kullanmayınız.


4. Uygulama alanı ve teknik özellikleri

- Bu duvar bağlantısı evlerde bulunan düz ekranlı bağlamak için tasarlanmıştır, ticari olarak kullanılmamalıdır.
- Bu duvar bağlantısı sadece bina içinde kullanmak için tasarlanmıştır.
- Duvar bağlantısını sadece amacına uygun olarak kullanınız.

Maksimum taşıma kapasitesi:	60 kg
Diagonal ekran boyutu:	81,0 - 190,0 cm (32" - 75")
Derinlik:	3,4 cm
Eğim:	maks. -12° (cihaza bağlı)
Duvar bağlantı plakasının boyutu:	71,2 x 15,4 cm
Yuva:	VESA normuna göre 600x400


5. Montaj hazırlığı ve montaj

 Uyarı
<ul style="list-style-type: none"> • TV duvar bağlantısını sadece iki kişi monte edin! Destek ve yardım alın! • Farklı cihazların kablo ve başka cihazlara bağlanma şekilleri de farklıdır. Gerekli bağlantılara montajdan sonra da erişime olanağı olup olmadığını monte etmeden önce kontrol edin. • TV duvar bağlantılarımızla birlikte daima aynı montaj seti verilir. Ürüne ve montaj türüne bağlı olarak montaj setinin tümünü kullanmanız gerekmez. Bu sebepten montajı doğru yaptığınızda da bazı vidaların ve diğer sarf malzemeleri artabilir. Bu malzemeleri kullanım kılavuzu ile birlikte ileride kullanmak üzere (ürünün satılması, taşıma, duvar bağlantısının yerinin değiştirilmesi, yeni TV vb.) emin bir yerde saklayın.

 Uyarı
<ul style="list-style-type: none"> • Montaj öncesi duvarın bu ağırlığı taşıyabilecek kapasitede olduğunu kontrol ediniz. Monte edileceği yerden elektrik kabloları, su ya da gaz boruları vb. olmadığını kontrol ediniz. • Birlikte gelen dübellerin sadece beton ve tuğla duvarlara uygun olduğunu göz önünde bulundurunuz.

- Ayrıca aşağıdaki ikaz ve emniyet uyarıları da göz önünde bulundurulmalıdır.
- Resimli montaj kılavuzuna bakarak adım adım monte edin (Şekil 1 ve diğerleri).
- Birlikte verilen su terazisi ile TV cihazınızın yatay hizasını kontrol edin ve gerektiğinde TV plakası ile düzeltin. (Şekil 2b)

6. Ayar ve bakım

 Uyarı
TV duvar bağlantısının ayarını sadece iki kişi değiştirin! Destek ve yardım alın!

- Eğim ayarı için herhangi bir vidanın gevşetilmesi gerekmez.
- Sağlamlığı ve işletme emniyeti belirli aralıklarla (en az üç ayda bir) kontrol edilmelidir. Sadece su veya piyasada yaygın bulunan esvel deterjanlarla temizlenmelidir.
- Emniyete almak için emniyet ipini aşağıya doğru çekin, taşıyıcı kolları duvar plakasına yerleştirin ve çerezek içeriye oturtun. (Şekil 4)

7. Garanti reddi

Hama GmbH & Co. KG şirketi yanlış kurulum, montaj ve ürünün amacına uygun olarak kullanılmaması durumunda veya kullanım kılavuzu ve/veya güvenlik uyarılarının uyulmaması sonucu oluşan hasarlardan sorumluluk kabul etmez ve bu durumda garanti hakkı kaybolur.

8. Servis ve destek

Ürünle ilgili herhangi bir sorunuz varsa, lütfen HAMA ürün danışmanlığına başvurunuz. Hotline: +49 9091 502-115 (Alm/İng)
Diğer destek bilgileri için, bkz.: www.hama.com

Vă mulțumim că ați optat pentru un produs Hama.

Pentru început vă rugăm să vă lăsați puțin timp și să citiți complet următoarele instrucțiuni și indicații. Vă rugăm să păstrați manualul de utilizare la loc sigur pentru o consultare ulterioară în caz de nevoie. În caz de instruire a aparatului vă rugăm să predați și acest manual noului proprietar.

1. Explicarea simbolurilor de avertizare și indicații



Avertizare

Se folosește la marcarea instrucțiunilor de siguranță sau la concentrarea atenției în caz de pericol și riscuri mari.



Instrucțiune

Se folosește pentru marcarea informațiilor și instrucțiunilor importante.

2. Paketin iindekiler

- Suport de perete pentru TV
- Suport-consolă TV (2x)
- Șablon de găurit
- Set de montare (pentru conținut vezi fig. 1)
- Acest manual de utilizare



Instrucțiune

Înainte de instalarea suportului verificați integritatea setului și asigurați-vă că nici o componentă nu este deteriorată sau defectă.

3. Instrucțiuni de siguranță



Avertizare

- La multitudinea de aparate finale și instalații de montaj pe perete de pe piață, setul de informații pentru montaj nu poate acoperi toată paleta acestora.
- În cazuri rare se poate întâmpla ca șuruburile de fixare ale aparatului final la suportul de perete să fie prea lungi.
- Vă rugăm să luați în considerare că diblurile livrate sunt aprobate numai pentru pereți de beton și cărămidă plină.
- Înainte de montare citiți cu atenție manualul de utilizare al aparatului. Aici găsiți informații referitoare la felul și cantitatea materialelor de fixare adecvate.
- În cazul în care materialul de fixare nu face parte din setul de monaj livrat, procurați-vă din comerțul de specialitate materialul adecvat.
- Dacă plafonul este din alte materiale decât cele prevăzute, procurați-vă pentru instalare materialele adecvate adaptate la caracteristicile plafonului respectiv.
- Nu folosiți niciodată forța la montaj. Aceasta poate deteriora suportul de perete sau aparatul final.
- Dacă nu vă pricepeți și vă rugăm să vă adresați unui specialist și nu încercați singuri!

- Nu montați produsul deasupra locurilor unde se găesc oameni.
- După montarea produsului și a sarcinii fixate verificați stabilitatea și siguranța acestora.
- Această verificare se execută periodic (cel puțin o dată la trei luni).
- Vă rugăm să țineți cont și să nu depășiți capacitatea maximă de încărcare a produsului și să nu aplicați nici o sarcină suplimentară care poate duce la depășirea încărcării maxime aprobate.
- Aveți grijă să nu încărcați asimetric produsul.
- Păstrați o distanță de siguranță față de greutatea plasată (în funcție de model).
- În caz de deteriorare îndepărtați imediat greutatea plasată pe produs și nu-l mai folosiți.

4. Domeniu de aplicare și specificații

- Suportul servește la fixarea ecranelor plate numai în utilizare casnică, utilizarea industrială fiind interzisă.
- Suportul este conceput numai pentru utilizarea în interiorul clădirilor.
- Folosiți suportul numai în scopul pentru care a fost conceput.

Forță portantă maximă:	60 kg
Diagonala ecranului:	81,0 - 190,0 cm (32" - 75")
Lățime:	3,4 cm
Înclinație:	până la -12° (în funcție de aparat)
Dimensiunile plăcii de fixare pe perete:	71,2 x 15,4 cm
Asimilare:	conform standardului VESA 600x400

5. Pregătirea montării și montarea



Instrucțiune

- Suportul de perete pentru TV se montează numai în doi! La nevoie chemați pe cineva pentru ajutor și sprijin!
- Echipamentele terminale diferite au diferite modalități de conectare la cabluri și alte aparate. Înainte de instalare verificați dacă racordurile necesare mai sunt accesibile după montare.
- Suporturile noastre de perete pentru TV au întotdeauna același set de montare. În funcție de produs și felul montării nu se folosește mereu tot setul. De aceea este posibil chiar și la montare corectă șuruburi nefolosite și alte piese mărunte să rămână. Păstrați-le împreună cu acest manual de utilizare într-un loc sigur pentru o folosire ulterioară (vânzare produsului, mutare, modificarea suportului de perete, televizor nou, etc.).



Avertizare

- Înainte de instalare verificați dacă peretele este adecvat pentru greutatea respectivă și asigurați-vă că la locul montajului să nu fie fire electrice, țevi de apă, gaz sau alte cabluri.
- Vă rugăm să luați în considerare că diblurile livrate sunt aprobate numai pentru pereți de beton și cărămidă plină.
- Respectați toate instrucțiunile și avertizările de siguranță.
- Urmați pas cu pas indicațiile de montaj ilustrate (fig. 1 ff).
- Verificați cu ajutorul nivelei cu bulă de aer livrată poziționarea orizontală a televizorului și dacă este nevoie reglați-l în funcție de placa de perete. (fig. 2b)

6. Reglare 6 întreținere



Instrucțiune

- Suportul de perete pentru TV se reglează numai în doi! La nevoie chemați pe cineva pentru ajutor și sprijin!
- Pentru reglarea înclinației nu se desface nici un șurub.
- Stabilitatea și siguranța în funcționare se verifică periodic (cel puțin . o dată la trei luni). Curățarea numai cu apă sau substanțe de curățat folosite în casă.
- Pentru asigurare trageți cordonul de siguranță în jos, agățați consolele în placa de perete și prin eliberare lăsați-le să intre în locașuri (Fig. 4)

7. Excludere de garanție

Hama GmbH & Co. KG nu își asumă nici o răspundere sau garanție pentru pagube cauzate de montare, instalarea sau folosirea necorespunzătoare a produsului sau nerespectarea instrucțiunilor de folosire sau/si a instrucțiunilor de siguranță.

8. Service și suport

Dacă aveți întrebări adresați-vă la Hama consultantă privind produsul.

Hotline: +49 9091 502-115 (Ger./Ang.)

Alte informații de suport găsiți aici:

www.hama.com

Tack för att du valt att köpa en Hama produkt.

Ta dig tid och läs först igenom de följande anvisningarna och hänvisningarna helt och hållet. Förvara sedan den här bruksanvisningen på en säker plats för att kunna titta i den när det behövs. Om du gör dig av med apparaten ska du lämna bruksanvisningen till den nya ägaren.

1. Förklaring av varningssymboler och hänvisningar



Varning

Används för att markera säkerhetshänvisningar eller för att rikta uppmärksamheten mot speciella faror och risker.



Hänvisning

Används för att markera ytterligare information eller viktiga hänvisningar.

2. Förpackningsinnehåll

- Tv-väggfäste
- TV-stödarmar (2x)
- Borrmall
- Monteringsatts (innehåll se bild 1)
- Den här bruksanvisningen



Hänvisning

Kontrollera att monteringsattsens är komplett och säkerställ att den inte innehåller felaktiga eller skadade delar innan fästet installeras.

3. Säkerhetsanvisningar



Varning

- Mängden olika slutapparater och väggkonstruktioner som finns på marknaden gör att den medföljande monteringsattsens inte kan omfatta alla möjligheter
- Vid sållsnyta tillfällen kan det förekomma att skruvarna till slutprodukten monterings på väggfästet är för långa.
- Tänk dessutom på att de medföljande pluggarna bara är godkända för väggar av betong och fulltegel.
- Läs bruksanvisningen till din slutapparat före monteringen! Den informerar i regel om vilka fästmaterialsorter som är lämpliga och deras mått.
- Skaffa lämpligt fästmaterial i detaljhandeln för monteringen av slutapparaten, om det inte finns med i den medföljande monteringsattsens.
- Skaffa lämpligt monteringsmaterial i detaljhandeln när väggen, där installationen ska göras, består av andra material- och konstruktionstyper.
- Du ska aldrig använda våld eller ta i med extra kraft vid monteringen. Det kan skada din slutapparat eller väggfästet.
- Vid tveksamheter vänder du dig till fackpersonal som är utbildad i monteringen av den här produkten. Försök inte själv!
- Montera inte produkten på platser som personer kan uppehålla sig under.
- När produkten och lasten som är fäst på den har monterats måste man kontrollera att allt sitter fast ordentligt och fungerar korrekt.
- Detta måste kontrolleras regelbundet (minst varje kvartal).
- Var noga med att produktens maximalt tillåtna belastning inte överskrider och att ingen last läggs på som överskrider de maximalt tillåtna måtten för detta.
- Var noga med att inte belasta produkten osymmetriskt.
- Håll ett säkerhetsavstånd runt den pålagda lasten (styrs av modellen).
- Ta genast bort den pålagda lasten när produkten är skadad och använd inte produkten mer.

4. Användningsområde och specifikationer

- Fästet är avsett för väggmontering av plattskärmar för privat bruk. icke-yrkesmässig hushållsanvändning.
- Fästet är bara avsett för användning inne i byggnader.
- Använd bara fästet till det som det är avsett för.

Maximal bärfkraft:	60 kg
Bildskärmsmått diagonal:	81,0 - 190,0 cm (32" - 75")
Djup:	3,4 cm
Lutning:	upp till -12° (beroende på apparat)
Väggfästplattans mått:	71,2 x 15,4 cm
Fäste:	enligt VESA-standard 600x400

5. Monteringsförberedelse och montering



Hänvisning

- Var alltid två när tv-väggfästet monteras! Skaffa stöd och hjälp!
- Olika slutapparater har olika anslutningsmöjlig-heter för kablar och andra apparater. Kontrollera, före installationen, om det fortfarande går att nå de nödvändiga anslutningarna efter monteringen.
- Våra tv-väggfästen följer alltid med i samma monteringsatts. Du behöver inte den kompletta monteringsattsens, beroende på produkt och monteringsätt. Det kan därför hända att det blir kvar skruvar och andra smådelar som inte behövs, även om monteringen är korrekt. Spara dessa tillsammans med bruksanvisningen på en säker plats för senare behov (försäljning av produkten, flytt, omändring av väggfästet, ny tv etc.).



Varning

- Innan installationen utförs är det mycket viktigt att du kontrollerar att den aktuella väggen klarar vikten som ska monteras och säkerställ också att det inte finns el-, gas- eller andra ledningar och vattenrör i väggen där du avser att montera.
- Tänk dessutom på att de medföljande pluggarna bara är godkända för väggar av betong och fulltegel.
- Beakta de övriga varnings- och säkerhetsanvisningarna.
- Följ bilderna i monteringsanvisningen steg för steg (bild 1 ff).
- Använd det medföljande vattenpasset för att kontrollera din tv-apparats horisontella läge och efterjustera på tv-plattan om det behövs. (bild 2b)

6. Inställning & service



Hänvisning

Var alltid två när tv-väggfästet justeras! Skaffa stöd och hjälp!

- Inga skruvar behöver lossas för lutningsinställningen.
- Kontrollera regelbundet att allt sitter fast ordentligt och fungerar säkert (minst varje kvartal). Rengöring bara med vatten eller vanliga hushållsrengöringsmedel.
- Dra ner säkerhetsväjeren för att säkra, häng in stödarmar i väggplatta och låt haka fast genom att lossa. (bild 4)

7. Garantifriskrivning

Hama GmbH & Co. KG övertar ingen form av ansvar eller garanti för skador som beror på olämplig installation, montering och olämplig produktanvändning eller på att bruksanvisningen och/eller säkerhetshänvisningarna inte följs.

8. Service och support

Kontakta Hama produktträdgivning om du har frågor om produkten.

Hotline: +49 9091 502-115 (ty/eng)

Du hittar mer support-information här:

www.hama.com

Suurkiitos, että valitsit Hama-tuotteen.

Varaa aikaa ja lue seuraavat ohjeet ensin kokonaan läpi. Säilytä sen jälkeen tämä käyttöohje varmassa paikassa, jotta voit tarvittaessa tarkistaa siitä eri asioita. Jos luevat laitteesta, anna tämä käyttöohje sen mukana uudelle omistajalle.

1. Varoitusten ja ohjeiden selitykset



Varoitus

Käytetään turvaohjeiden merkitsemiseen ja huomion kiinnittämiseen erityisiin vaaroihin ja riskeihin.



Ohje

Käytetään lisätietojen tai tärkeiden ohjeiden merkitsemiseen

2. Pakkauksen sisältö

- Television seinäteline
- TV:n kannatinvarret (2x)
- Porauksapluuna
- Asennuspaketti (sisältö, ks. kuva 1)
- Tämä käyttöohje



Ohje

Tarkista ennen asennusta, ettei telineen asennuspaketista puutu mitään eikä mukana ole viallisia tai vaurioituneita osia.

3. Turvaohjeet



Varoitus

- Koska markkinoilla on lukuisia päätelaitteita ja seinärakenteita, mukana tuleva asennuspaketti ei voi kattaa kaikkia mahdollisia vaihtoehtoja
- Joskus voi käydä niin, että ruuvit, joilla päätelaite kiinnitetään seinätelineeseen, ovat liian pitkiä.
- Huomaa, että toimitukseen kuuluvat vaarnat on hyväksytty ainoastaan betoni- ja täystiiliseiniin tehtäviin asennuksiin.
- Lue ennen asennusta päätelaitteen käyttöohje. Siinä annetaan yleensä tietoja sopivien kiinnitysmateriaalien laadusta ja mitoista.
- Hanki päätelaitteen asennukseen sopivat kiinnitystarvikkeet erikoisliikkeestä, jos ne eivät sisälly mukana tulevaan asennuspakettiin.
- Hanki sopivat asennustarvikkeet erikoisliikkeestä, jos seinän materiaalina tai rakenteena on jokin muu.
- Älä käytä asennukseen koskaan väkivaltaa tai suuria voimia. Muuten päätelaite tai seinäteline voi vaurioitua.
- Jos olet epävarma, anna tuotteen asennus siihen koulutetun henkilön tehtäväksi äläkä yritä suorittaa siitä itse!

- Älä koskaan asenna tuotetta paikkaan, jonka alapuolella voi oleskella ihmisiä.
- Tuotteen ja siihen kiinnitetyn kuorman asennuksen jälkeen on varmistettava, että ne ovat riittävän tukevia ja että niiden käyttö on turvallista.
- Tämä tarkistus on toistettava säännöllisin väliajoin (vähintään neljännesvuosittain).
- Varmista, ettei tuotteen suurin sallittu kuormitus ylitä siihen kiinnitetä kuormaa, joka ylittää suurimmat sallitut mitat.
- Varo kuormittamasta tuotetta epäsymmetrisesti.
- Säilytä turvaväli kiinnitetyn kuorman ympärillä (riippuu mallista).
- Jos tuote on vaurioitunut, poista kiinnitetty kuorma välittömästi äläkä käytä tuotetta enää.

4. Käyttöalue ja tekniset eritelvät

- Telineettä käytetään litteiden näyttöjen seinäkiinnitykseen yksityisessä, ei-kaupallisessa kotikäytössä.
- Telineettä ei ole tarkoitettu käyttöön sisätiloissa.
- Käytä telineettä ainoastaan ohjeiden mukaiseen tarkoitukseen.

Kestää enintään:	60 kg
Kuvaruudun halkaisija:	81,0 - 190,0 cm (32" - 75")
Syvyys:	3,4 cm
Kallistus:	enintään -12° (riippuu laitteesta)
Seinäkiinnitys-levyn mitat:	71,2 x 15,4 cm
Liitäntä:	VESA-standardin mukainen 600x400

5. Asennuksen valmistelu ja asennus



Ohje

- TV:n seinätelineen asennukseen tarvitaan aina kaksi Varaa itsellesi tukea ja apua!
- Erilaisissa laitteissa on erilaisia liitäntävaihtoehtoja johdoille ja muille laitteille. Tarkista ennen asennusta, että tarvittavat liittännät ovat asennuksen jälkeen edelleen käytettävissä.
- Seinälle tarkoitettujen TV-telineidemme mukana tulee aina sama asennussarja. Jokaiselle tuotteelle ja asennustavalle ei tarvita koko asennussarjaa. Siksi on mahdollista, että oikein tehdyn asennuksen jälkeen jää yli tarpeettomia ruuveja ja muita pieniä osia. Säilytä ne yhdessä tämän käyttöohjeen kanssa varmassa tallessa myöhempää tarvetta (tuotteen myyntiä, muuttoa, seinätelineen siirtämistä, uutta televisiota jne.) varten.



Varoitus

- Tarkista ennen asennusta ehdottomasti, että seinä kestää telineeseen tulevan painon, ja varmista, ettei seinässä ole asennuskohdassa sähköjohtoja tai vesi-, kaasu- tai muita putkia.
- Huomaa, että toimitukseen kuuluvat vaarnat on hyväksytty ainoastaan betoni- ja täystiiliseiniin tehtäviin asennuksiin.

- Noudata muita varoituksia ja turvaohjeita.
- Noudata kuva kvalita kuvitettua asennusohjetta (kuvat 1 -).
- Tarkista mukana tulleella vesiväällä television vaakasuuntainen asetus ja säädä tarvittaessa TV-levyn mukaisesti. (kuva 2b)

6. Säätö ja huolto



Ohje

TV:n seinätelineen säätämiseen tarvitaan aina kaksi Varaa itsellesi tukea ja apua!

- Kallistuksen säätöä varten ruuveja ei tarvitse avata.
- Sen riittävä tukevuus ja käytön turvallisuus on tarkistettava säännöllisin väliajoin (vähintään neljä kertaa vuodessa). Puhdistus vain vedellä tai yleisesti myynnissä olevilla kotipuhdistusaineilla.
- Varmista vetämällä varmistusnaru alas, ripustamalla kannatinvarret seinälevyn ja antamalla niiden lukittua irrottamalla otteesi. (kuva 4)

7. Vastuun rajoitus

Hama GmbH & Co. KG ei vastaa millään tavalla vahingoista, jotka johtuvat epäasianmukaisesta asennuksesta tai tuotteen käytöstä tai käyttöohjeen ja/tai turvaohjeiden vastaisesta toiminnasta.

8. Huolto ja tuki

Tuotetta koskevilla kysymyksillä pyydämme kääntymään Haman tuoteneuvonnan puoleen.

Tukilinja: +49 9091 502-115 (saksa/englant)

Lisää tukitietoja on osoitteessa www.hama.com

Благодарим Ви, че избрахте продукт Hama.

Отделете време и прочетете инструкциите и информацията. Моля, запазете инструкциите на сигурно място за бъдещи справки. Ако продавате устройството, моля, предайте тези инструкции на новия собственик.

1. Обяснение на символите за предупреждение и забележки:



Вниманив

Символът се използва, за да Ви обърне внимание към специфична употреба или възможни рискове.



Забележка

Символът се използва, за да Ви подсказва допълнителна информация или важби бележки.

2. Съдържание на опаковката

- TV поставка за стена
- Носещи рамена за телевизор (2x)
- Шаблон за пробиване
- Инсталационен комплект (виж съдържанието, Фиг. 1)
- Инструкции за употреба



Забележка

Моля, уверете се, че всички части от комплекта TV Equipment Box са сглобени напълно и няма повредени или дефектни части.

3. Забележки за безопасност



Внимание

- Предвид многообразието от терминални устройства и структури на стени, които се предлагат на пазара, приложеният комплект за инсталация не може да покрие всяка опция.
 - В редки случаи е възможно приложението в комплекта болтове за закрепяне на терминалното устройство към стойката да са твърде дълги.
 - Съобразете се, че включените крепежни елементи за стена са за стени от бетон или от солидни тухли.
 - Прочетете внимателно ръководството за монтаж на Вашето терминално устройство, преди да се опитате да го монтирате. Инструкциите дават информация относно типа и размерите на подходящите крепежни елементи.
 - Ако приложеният инсталационен комплект не съдържа подходящи крепежни елементи за Вашето терминално устройство, необходимо е да си закупите такива отделно от специализиран магазин.
 - Ако стената, на която искате да монтирате стойката е направена от различен материал и е с различен тип конструкция от описаните в настоящото ръководство, необходимо е да си купите подходящи крепежни елементи от специализиран магазин.
 - Никога не упражнявайте сила при монтажа. Това може да повреди стойката или Вашето устройство.
 - Ако имате съмнения, относно начина на монтаж, по-добре се обърнете към квалифициран техник и не се опитвайте да го монтирате сами!
- Не монтирайте продукта над места, където е възможно да се облягат хора.
 - След монтажа на стойката и товара, уверете се, че са монтирани стабилно и е безопасно да се работи с тях.
 - Проверявайте стойката регулярно (поне веднъж на три месеца).
 - Когато проверявате, уверете се, че продукта не е нагоярен с тегло над допустимото или с размери над допустимото.
 - Уверете се, че продуктът е монтиран симетрично.
 - Поддържайте чистото място на монтаж (спрямо модела).
 - В случай на повреда в продукта, премахнете товара, който е монтиран на него и спрете да го използвате.

4. Предназначение за ползване и спецификации:

- Стойката е предназначена да се ползва в гради.
- Използвайте стойката само по предназначение.

Максимален капацитет на товар:	60 kg
Размер на дисплея:	81,0 - 190,0 cm (32" - 75")
Дълбочина:	3,4 cm
Ъгъл:	-12° (в зависимост от устройството)
Размер на стойката за стена:	71,2 x 15,4 cm
Монтажни отвори:	Според VESA стандарт до 600x400

5. Изискване за инсталация и инсталиране



Забележка

- Монтирайте стойката за стена за TV с помощта на втори човек. Не се опитвайте да монтирате сами.
- Различните крайни устройства имат различни опции за свързване на кабели и други устройства. Преди монтаж, уверете се, че ще имате достъп до всички необходими връзки, след като инсталирате устройството.
- Във всички наши стойки за стена за TV е включен един и същ инсталационен комплект. В зависимост от продукта и начина на монтаж, е възможно да няма нужда да използвате целия комплект. Ненужните болтове и други малки части, може да се окажат излишни и въпреки това, стойката за стена да е монтирана правилно. Запазете тези излишни части, заедно с инструкциите за работа, в случай, че Ви потрябват по-късно. (например: ако решите да преместите стойката, да продадете продукта, купите си нов телевизор и други).



Внимание

- Преди да инсталирате стойката, уверете се, че тя е подходяща за телевизора, който ще монтирате и че на мястото за монтаж няма електрически кабели, водни, газови или друг вид тръби, които може да повредите...
- Вземете под внимание, че приложените крепежни елементи са подходящи за бетонни стени или стени от солидни тухли.
- Съобразете се с всички предупреждения и инструкции за безопасност.
- Монтирайте стъпка по стъпка в съответствие с илюстрираните инструкции за монтаж (Фиг. 1 ff.).
- Проверете дали телевизорът е нивелиран, с помощта на включените в комплекта течен нивелир. Ако е необходимо, нагласете отново стойката.

6. Настройка и поддръжка



Забележка

Монтирайте стойката за стена за TV с помощта на втори човек. Не се опитвайте да монтирате сами.

- За регулиране на наклона не трябва да се развият болтове.
- Проверявайте стабилността и целостта на стойката регулярно (поне веднъж на всеки три месеца). Почистявайте само с вода или стандартни домакински препарати за почистване.
- За фиксиране дръпнете фиксиращия шнур надолу, окачете носещите рамена в стенната плоскост и оставете да се фиксира чрез разслабване. (Фиг. 4)

7. Ограничение на отговорността

Hama GmbH & Co. KG не носи отговорност и не осигурява гаранционна поддръжка при повреди, които са резултат от неправилна инсталация/ монтаж, неправилна употреба на продукта или неспазване на инструкциите за употреба и безопасност.

8. Сервиз и поддръжка

Ако имате въпроси, свързани с продукта, моля, свържете се с продуктите консултанти на Hama.

Гореща линия:

+49 9091 502-115 (Немски/Английски)

Повече информация може да намерите тук: www.hama.com

hama®

**Hama GmbH & Co KG
86652 Monheim / Germany
www.hama.com**

All listed brands are trademarks of the corresponding companies. Errors and omissions excepted, and subject to technical changes. Our general terms of delivery and payment are applied.

00127780/10.16