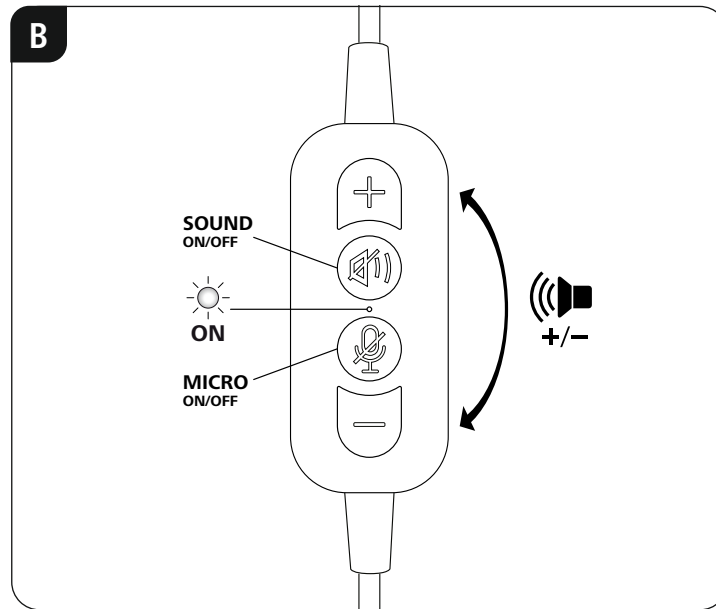
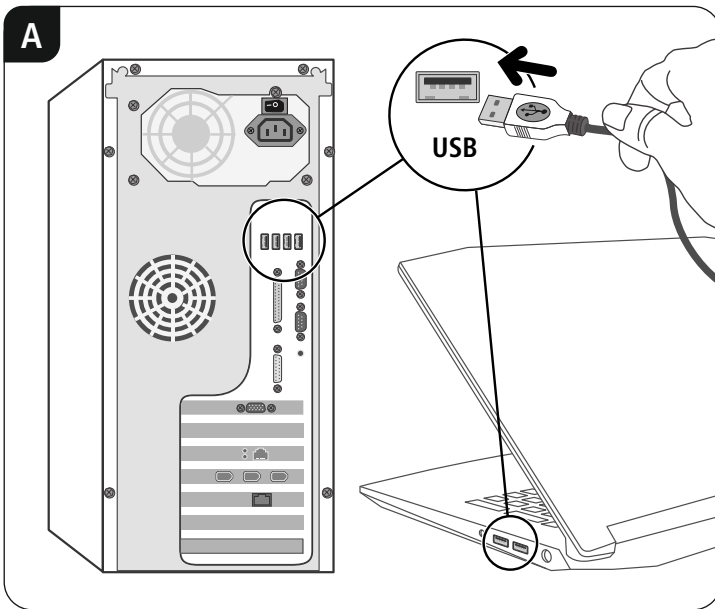
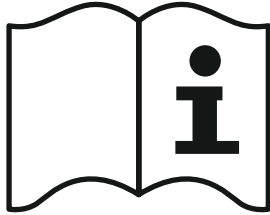


## Quick Start Guide



## Service &amp; Support



support.hama.com

+49 9091 502-0

D GB



All listed brands are trademarks of the corresponding companies. Errors and omissions excepted, and subject to technical changes. Our general terms of delivery and payment are applied.

## GB Operating instruction

## 1. Safety Notes

- The product is intended for private, non-commercial use only.
- Protect the product from dirt, moisture and overheating and use it in dry rooms only.
- Do not drop the product and do not expose it to any major shocks.
- Lay all cables so that they do not pose a tripping hazard.
- Do not bend or crush the cable.
- Do not open the device or continue to operate it if it becomes damaged.
- Do not modify the product in any way. Doing so voids the warranty.
- Dispose of packaging material immediately according to locally applicable regulations.
- Keep the packaging material out of the reach of children due to the risk of suffocation.

## Warning – High volumes Warning – High volumes

- Using this product limits your perception of ambient noise. For this reason, do not operate any vehicles or machines while using this product.
- Always keep the volume at a reasonable level. Loud volumes, even over short periods, can cause hearing loss.



## 2. Volume / mute / microphone (where applicable/ depending on the model)

Depending on the headset model, one or more advanced functions will be available in the control unit on the connection cable. These functions are volume control, muting for the microphone in the microphone arm and a microphone integrated into the control unit. Please see fig. B for the functionality.

## 3. Warranty Disclaimer

Hama GmbH & Co KG assumes no liability and provides no warranty for damage resulting from improper installation/mounting, improper use of the product or from failure to observe the operating instructions and/or safety notes.

## D Bedienungsanleitung

## 1. Sicherheitshinweise

- Das Produkt ist für den privaten, nicht-gewerblichen Haushaltsgebrauch vorgesehen.
- Schützen Sie das Produkt vor Schmutz, Feuchtigkeit und Überhitzung und verwenden Sie es nur in trockenen Räumen.
- Lassen Sie das Produkt nicht fallen und setzen Sie es keinen heftigen Erschütterungen aus.
- Verlegen Sie alle Kabel so, dass sie keine Stolpergefahr darstellen.
- Knicken und quetschen Sie das Kabel nicht.
- Öffnen Sie das Produkt nicht und betreiben Sie es bei Beschädigungen nicht weiter.
- Nehmen Sie keine Veränderungen am Gerät vor. Dadurch verlieren sie jegliche Gewährleistungsansprüche.
- Entsorgen Sie das Verpackungsmaterial sofort gemäß den örtlich gültigen Entsorgungsvorschriften.
- Halten Sie Kinder unbedingt von dem Verpackungsmaterial fern, es besteht Erstickungsgefahr.

## Warnung – Hohe Lautstärke

- Die Benutzung des Produktes schränkt Sie in der Wahrnehmung von Umgebungsgeräuschen ein. Bedienen Sie daher während der Benutzung keine Fahrzeuge oder Maschinen.
- Halten Sie die Lautstärke immer auf einem vernünftigen Niveau. Hohe Lautstärken können – selbst bei kurzer Dauer – zu Hörschäden führen.



## 2. Lautstärke / Mute / Mikrofon (wo vorhanden/ modellabhängig)

Abhängig vom Modell des Headsets können eine oder mehrere erweiterte Funktionen in der Bedieneinheit auf dem Anschlusskabel zur Verfügung stehen. Diese sind eine Lautstärkeregelung (Volume), eine StummSchaltung für das Mikrofon im Mikrofonarm (Mute), oder ein in die Bedieneinheit eingebautes Mikrofon. Zur Funktion beachten Sie bitte die Abb.B.

## 3. Haftungsausschluss

Die Hama GmbH & Co KG übernimmt keinerlei Haftung oder Gewährleistung für Schäden, die aus unsachgemäßem Gebrauch des Produktes oder einer Nichtbeachtung der Bedienungsanleitung und/oder der Sicherheitshinweise resultieren.

## F Mode d'emploi

## 1. Consignes de sécurité

- Ce produit est destiné à une installation domestique non commerciale.
- Protégez le produit de toute saleté, humidité, surchauffe et utilisez-le uniquement dans des locaux secs.
- Protégez le produit des secousses violentes et évitez tout choc ou toute chute.
- Posez tous les câbles de telle sorte qu'ils ne présentent aucun risque de chute.
- Faites attention à ne pas plier ni coincer le câble.
- Ne tentez pas d'ouvrir le produit en cas de détérioration et cessez de l'utiliser.
- N'apportez aucune modification à l'appareil. Des modifications vous feraient perdre vos droits de garantie.
- Recyclez les matériaux d'emballage conformément aux prescriptions locales en vigueur.
- Tenez les emballages d'appareils hors de portée des enfants, risque d'étouffement.

## Avertissement concernant le volume d'écoute

- L'utilisation du produit limite votre perception des bruits ambiants. N'utilisez donc pas le produit lorsque vous conduisez un véhicule ou faites fonctionner une machine.
- Maintenez en permanence un niveau de volume raisonnable. Un volume excessif - même à courte durée - est susceptible d'endommager votre ouïe.



## 2. Volume / sourdine / microphone (si disponible/ en fonction du modèle)

En fonction du modèle, une ou plusieurs fonctions avancées sont éventuellement disponibles sur l'unité de commande du câble du micro-casque. Fonctions: réglage du volume (Volume), mise en sourdine du microphone dans le bras du microphone (Mute) ou microphone installé dans l'unité de commande. Veuillez consulter la fig. B pour le fonctionnement.

## 3. Exclusion de garantie

La société Hama GmbH & Co KG décline toute responsabilité en cas de dommages provoqués par une installation, un montage ou une utilisation non conformes du produit ou encore provoqués par un non respect des consignes du mode d'emploi et/ou des consignes de sécurité.

## E Instrucciones de uso

## 1. Instrucciones de seguridad

- El producto es para el uso doméstico privado, no comercial.
- Proteja el producto de la suciedad, la humedad y el sobrecalentamiento y utilícelo sólo en recintos secos.
- No deje caer el producto ni lo someta a sacudidas fuertes.
- Tienda todos los cables de modo que no constituyan un peligro de tropezar.
- No doble ni aplaste el cable.
- No abra el producto y no lo siga operando de presentar deterioros.
- No realice cambios en el aparato. Esto conllevaría la pérdida de todos los derechos de la garantía.
- Deseche el material de embalaje en conformidad con las disposiciones locales sobre el desecho vigentes.
- Mantenga el material de embalaje fuera del alcance de los niños, existe peligro de asfixia.

## Advertencia – Volúmenes altos

- El uso del producto le limita la percepción de ruidos del entorno. Por tanto, no maneje vehículos o máquinas mientras usa el producto.
- Mantenga siempre el volumen a un nivel razonable. Los volúmenes altos pueden causar daños auditivos, también en caso de exposición breve a ellos.



## 2. Volumen / Mute / Micrófono (según disponibilidad/ en función del modelo)

Dependiendo del modelo del headset, es posible que una o más funciones avanzadas se encuentren disponibles en la unidad de manejo conectada al cable de conexión. Las funciones disponibles pueden ser la de regulación del volumen (Volume), el silenciamiento del micrófono del brazo de micrófono (Mute), o un micrófono incorporado a la unidad de manejo. Observe la fig. B para obtener más información sobre el funcionamiento.

## 3. Exclusión de responsabilidad

Hama GmbH & Co KG no se responsabiliza ni concede garantía por los daños que surjan por una instalación, montaje o manejo incorrectos del producto o por la no observación de las instrucciones de manejo y/o de las instrucciones de seguridad.

## NL Gebruiksaanwijzing

## 1. Veiligheidsinstructies

- Het product is bedoeld voor niet-commercieel privegebruik in huiselijke kring.
- Bescherm het product tegen vuil, vocht en oververhitting en gebruik het alleen in droge ruimten.
- Laat het product niet vallen en stel het niet bloot aan zware schokken of stoten.
- Leg alle kabels zodanig dat zij geen struikelgevaar vormen.
- De kabel niet knikken of inklemmen.
- Open het product niet en gebruik het niet meer als het beschadigd is.
- Verander niets aan het toestel. Daardoor vervalt elke aanspraak op garantie.
- Het verpakkingsmateriaal direct en overeenkomstig de lokaal geldende afvoerschriften afvoeren.
- Het verpakkingsmateriaal mag absoluut niet in handen van kinderen komen; verstikkingsgevaar.

## Advertencia – Volúmenes altos

- El uso del producto le limita la percepción de ruidos del entorno. Por tanto, no maneje vehículos o máquinas mientras usa el producto.
- Mantenga siempre el volumen a un nivel razonable. Los volúmenes altos pueden causar daños auditivos, también en caso de exposición breve a ellos.



## 2. Geluidsterkte / Mute / Microfoon (alwaar aanwezig/ afhankelijk van het model)

Afhankelijk van het model van de headset kunnen één of meerdere meer uitgebreide functies in de bedieningsseenheid op de aansluitkabel ter beschikking zijn. Deze bestaan uit een geluidsterkteregeling (Volume), een mute-schakeling voor de microfoon in de microfoonarm (Mute), of een in de bedieningsseenheid ingebouwde microfoon. Neemt u voor de werking a.u.b. de afb. B. in acht.

## 3. Uitsluiting van garantie en aansprakelijkheid

Hama GmbH & Co KG aanvaardt geen enkele aansprakelijkheid of garantiereclames voor schade of gevolgschade, welke door ondeskundige installatie, montage en ondeskundig gebruik van het product ontstaan of het resultaat zijn van het niet in acht nemen van de bedieningsinstructies en/of veiligheidsinstructies.

## I Istruzioni per l'uso

## 1. Indicazioni di sicurezza:

- Il prodotto è concepito per l'uso domestico privato, non commerciale.
- Proteggere il prodotto da sporcizia, umidità e surriscaldamento e utilizzarlo soltanto in ambienti asciutti.
- Non fare cadere il prodotto e non sottoporlo a forti scossoni!
- Disporre tutti i cavi in modo da non inciamparsi.
- Non piegare, né schiacciare il cavo.
- Non aprire il prodotto e non utilizzarlo più se danneggiato.
- Non apportare modifiche all'apparecchio per evitare di perdere i diritti di garanzia.
- Smaltire immediatamente il materiale d'imballaggio attenendosi alle prescrizioni locali vigenti.
- Tenere l'imballo fuori dalla portata dei bambini, pericolo di soffocamento!

## Attenzione – Volume

- L'utilizzo del prodotto limita la percezione dei rumori ambientali. Perciò, durante l'utilizzo, non manovrare veicoli o macchine.
- Regolare il volume su un livello adeguato. Il volume troppo forte può causare danni all'udito, anche per breve durata.



## 2. Volume / Mute / Microfono (se presenti/ a seconda del modello)

A seconda del modello dell'headset, possono essere disponibili una o più funzioni avanzate nell'unità di comando sul cavo di collegamento. Si tratta della regolazione del volume (Volume), della disattivazione del microfono nel braccio del microfono (Mute) o in un microfono integrato nell'unità di comando. Per il funzionamento, vedere la fig. B.

## 3. Esclusione di garanzia

Hama GmbH & Co KG non si assume alcuna responsabilità per i danni derivati dal montaggio o l'utilizzo scorretto del prodotto, nonché dalla mancata osservanza delle istruzioni per l'uso e/o delle indicazioni di sicurezza.

## PL Instrukcja obsługi

## 1. Wskazówki bezpieczeństwa

- Produkt jest przeznaczony do prywatnego, niekomercyjnego użytku domowego.
- Chronić produkt przed zanieczyszczeniem, wilgocią i przegrzaniem i stosować go tylko w suchych pomieszczeniach.
- Chronić produkt przed upadkiem i innymi wstrząsami.
- Wszystkie kable poprowadzić tak, aby nie stanowiły one ryzyka potknięcia się.
- Nie zginąć ani nie zakleszczać kabla.
- Nie otwierać produktu i nie używać go, gdy jest uszkodzony.
- Nie modyfikować urządzenia. Prowadzi to do utraty wszelkich roszczeń z tytułu gwarancji.
- Materiały opakowaniowe należy natychmiast poddać utylizacji zgodnie z obowiązującymi przepisami miejscowymi.
- Materiały opakowaniowe trzymać koniecznie z dala od dzieci, istnieje niebezpieczeństwo uduszenia.

## Ostrzeżenie – głośność

- Podczas używania produktu ograniczona jest percepcja dźwięków z otoczenia. Z tego powodu stosując produkt, nie obsługując pojazdów ani maszyn.
- Głośność ustawiać zawsze na rozsądny poziom. Wysoki poziom głośności może – nawet jeżeli trwa krótko – prowadzić do uszkodzenia słuchu.



## 2. Regulacja głośności / funkcja wyciszenia (Mute) / mikrofon (o ile jest na wyposażeniu/ zależnie od modelu)

Zależnie od modelu zespołu słuchawkowego na panelu obsługowym przewodu przyłączeniowego mogą być dostępne funkcje zaawansowane. Funkcje te to regulacja głośności (Volume), funkcja wyciszenia mikrofonu na wysięgniku (Mute) bądź mikrofon wbudowany w panel obsługowy. Działanie - patrz rys. B.

## 3. Wyłączenie odpowiedzialności

Hama GmbH & Co KG nie udziela gwarancji ani nie odpowiada za szkody wskutek niewłaściwej instalacji, montażu oraz nieprawidłowego stosowania produktu lub nieprzestrzegania instrukcji obsługi i/lub wskazówek bezpieczeństwa.

## H Használati útmutató

## 1. Biztonsági előírások:

- A termék a magánháztartási, nem üzleti célú alkalmazásra készült.
- Védje a terméket szennyeződés, nedvesség és túlmelegedés elől és azt csak száraz helyiségben használja.
- Ne ejtse le a terméket és ne tegye ki heves rázkódásnak.
- Úgy helyezze el az összes kábelt, hogy azok ne okozzanak botlásveszélyt.
- Ne törje meg és ne csíptesse be a kábelt.
- Ne nyissa ki a terméket és sérülés esetén ne üzemeltesse tovább.
- Ne végezzen módosítást a készüléken. Ebben az esetben minden garanciaigény megszűnik.
- Azonnal ártalmatlanítsa a csomagolóanyagot a helyileg érvényes ártalmatlanítási előírások szerint.
- Feltétlenül tartsa távol a gyermekeket a csomagolóanyagtól, mert fulladásveszély áll fenn.

## Figyelmeztetés – Hangerő

- A termék használata korlátozza Önt a környezeti zajok észlelésében. Ezért használata közben ne kezeljen járművet vagy gépet.
- A hangerőtartsa mindig észszerű szinten. A nagy hangerő – akár rövid ideig is – halláskárosodáshoz vezethet.



## 2. Hangerő / Némítás / Mikrofon (ahol létezik/ modell függvényében)

Modell függvényében a fejhallgatók egy vagy több funkcióval rendelkezhetnek a csatlakozókábel kezelőegységén. Ez lehet hangerő szabályozás (Volume), mikrofon némítás a mikrofon karjában (Mute), vagy a kezelőegységbe épített mikrofon. A működéshez lásd az B.ábrát.

## 3. Szavatosság kizárása

A Hama GmbH & Co KG semmilyen felelősséget vagy szavatosságot nem vállal a termék szakszerűtlen telepítéséből, szereléséből és szakszerűtlen használatából, vagy a kezelési útmutató és/vagy a biztonsági előírások be nem tartásából eredő károkért.

