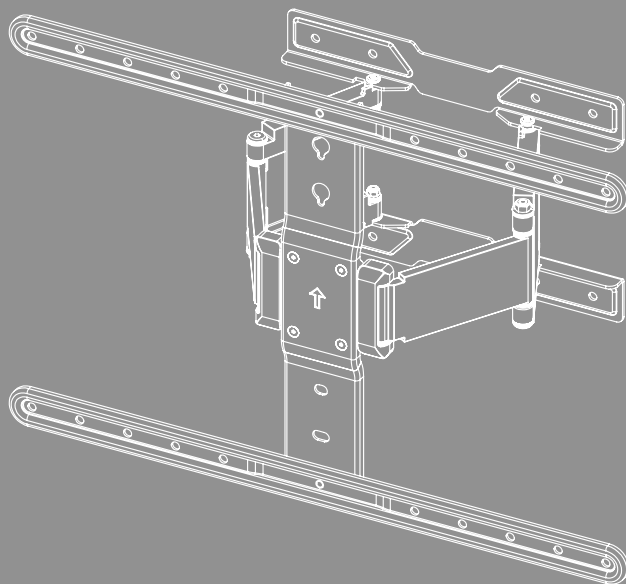


# TV-SEINÄTELINE

## Fullmotion





## Sisältö

1. Varoitusmerkkien ja huomautusten selitykset . . . . .	3
2. Pakkauksen sisältö . . . . .	4
3. Tarvittavat työkalut. . . . .	4
4. Turvallisuusohjeet. . . . .	5
5. Käyttöalue ja erittelyt . . . . .	5
6. Asennuksen valmistelu ja asennus . . . . .	6
6.1 Asennus seinään . . . . .	7
6.1.1 Asennuspinnan valmistelu . . . . .	7
6.1.2 Seinätelineen asennus. . . . .	8
6.2 Asennus televisioon . . . . .	9
6.2.1 VESA-varsien valmistelu seuraavaa asennusvaihetta varten . . . . .	10
6.2.2 VESA-varsien asennus television takaosaan . . . . .	11
6.3 Television asennus seinätelineeseen . . . . .	12
7. Asetukset ja huolto . . . . .	14
8. Säätömahdollisuudet . . . . .	14
9. Tekniset tiedot . . . . .	15
10. Vastuuvapauslauseke . . . . .	16
11. Huolto ja tuki . . . . .	16
12. Takuuehdot . . . . .	16



## FIN Käyttöohje

Suurkiitos, että valitsit Hama-tuotteen.

Varaa aikaa ja lue seuraavat ohjeet ensin kokonaan läpi. Säilytä sen jälkeen tämä käyttöohje varmassa paikassa, jotta voit tarvittaessa tarkistaa siitä eri asioita. Jos myyt laitteen eteenpäin, anna kuvitettu pikaohje sekä painetut turvallisuusohjeet uudelle omistajalle.

### 1. Varoitusmerkkien ja huomautusten selitykset

#### Varoitus



Käytetään turvallisuusohjeiden merkitsemiseen ja huomion kiinnittämiseen erityisiin vaaroihin ja riskeihin.

#### Huomautus













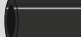





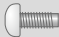



Käytetään lisätietojen tai tärkeiden ohjeiden merkitsemiseen.



## 2. Pakkauksen sisältö

- TV-seinäteline
- Seinälevyn suojuus (2 x)
- Johtoteline (1 x)
- Jatke (4 x)
- Asennussarja
- Turvallisuusohjeet, kuvitettu pikaohje

### Asennussarja

<b>A1</b>		8x60 (x8)	<b>D3</b>		M8x30 (x4)
<b>A2</b>		Ø10x60 (x8)	<b>D4</b>		M8x50 (x4)
<b>A3</b>		M8 (x8)	<b>F1</b>		(x1)
<b>B1</b>		M6/M8 (x4)	<b>F2</b>		(x8)
<b>B2</b>		Ø8x10 (x4)	<b>F3</b>		(x2)
<b>B3</b>		Ø8x20 (x4)	<b>F4</b>		(x4)
<b>C1</b>		M6x12 (x4)	<b>F5</b>		(x2)
<b>C2</b>		M6x20 (x4)	<b>F6</b>		(x1)
<b>D1</b>		M8x12 (x4)	<b>F7</b>		(x1)
<b>D2</b>		M8x20 (x4)	<b>F8</b>		(x2)

\* M8 x 50 + Ø8 x 5 = M8 x 45

### Huomautus

Tarkista ennen telineen asennusta, että pakkauksen sisältö on täydellinen ja varmista, että se on moitteettomassa kunnossa.



## 3. Tarvittavat työkalut



### Huomautus

Älä asenna telinettä yksin. Pyydä apua sen säätöön!





## 4. Turvallisuusohjeet

### Varoitus



- Koska markkinoilla on lukuisia päätelaitteita ja seinärakenteita, mukana tuleva asennuspaketti ei voi kattaa kaikkia mahdollisia vaihtoehtoja.
  - Joskus voi käydä niin, että ruuvit, joilla päätelaite kiinnitetään telineeseen, ovat liian pitkiä.
  - Huomaa, että toimitukseen kuuluvat tulpat on hyväksytty kiinteisiin, onttoihin ja paneelirakennusmateriaaleihin tehtäviin asennuksiin.
  - Lue päätelaitteesi käyttöohje ennen asentamista. Saat siitä tietoa sopivista kiinnitysmateriaaleista ja niiden mitoista.
  - Hanki päätelaitteen asentamiseen sopivat kiinnitysmateriaalit alan liikkeestä mikäli ne eivät jo sisälly mukana toimitettuun asennussarjaan.
  - Älä käytä asennukseen koskaan väkivaltaa tai suuria voimia. Muuten päätelaite tai teline voi vaurioitua.
  - Jos olet epävarma, anna tuotteen asennus siihen koulutetun henkilön tehtäväksi äläkä yritä suoriutua siitä itse!
- 
- Älä asenna tuotetta paikkoihin, joiden alapuolella voi oleskella ihmisiä.
  - Tarkista asennetun tuotteen ja siihen kiinnitetyn kuorman riittävä lujuus ja käyttöturvallisuus.
  - Toista tämä tarkastus säännöllisin väliajoin (vähintään kolmen kuukauden välein).
  - Varmista, että tuotteen suurinta sallittua kuormitusta ei ylitetä ja ettei siihen kiinnitetä kuormaa, joka ylittää tuotteelle määritetyt suurimmat sallitut mitat.
  - Varo kuormittamasta tuotetta epäsymmetrisesti.
  - Säilytä turvaväli kiinnitetyn kuorman ympärillä (riippuu mallista).
  - Tuotteen vaurioituessa poista välittömästi siihen kiinnitetty kuorma äläkä käytä tuotetta enää.
  - Älä kiinnitä muita esineitä tuotteeseen.

## 5. Käyttöalue ja erittelyt

- Teline on tarkoitettu litteiden näyttöjen kiinnittämiseen yksityisessä, ei-kaupallisessa käytössä.
- Teline soveltuu käytettäväksi vain sisätiloissa.
- Käytä telinettä vain sen käyttötarkoituksen mukaisesti.



## 6. Asennuksen valmistelu ja asennus

### Huomautus



- Älä asenna telinettä yksin. Pyydä apua sen säätöön!
- Eri päätelaitteilla on eri liitäntämahdollisuuksia johdoille ja muille laitteille. Tarkasta ennen asentamista päästäänkö tarvittaviin liitäntöihin käsiksi vielä asennuksen jälkeen.
- Tuotteesta ja asennustavasta riippuen et tarvitse välttämättä koko asennussarjaa. Oikein suoritettuna asennuksen yhteydessä voi siis jäädä yli ruuveja ja muita pieniä osia, joita ei tarvita. Säilytä niitä yhdessä tämän käyttöohjeen kanssa turvallisessa paikassa myöhempää käyttöä varten (tuotteen myynti, muutto, telineen muutokset, uusi televisio jne.).

### Varoitus



- Huomaa, että telineet soveltuvat vain seinään asennettaviksi.
- Tarkista ehdottomasti ennen asentamista seinän sopivuus kiinnitettävälle painolle ja varmista, ettei asennuskohdassa ole seinän sisällä sähkö- eikä vesi-, kaasu- tai muita johtoja.

### Huomautus Fischer-tulpista



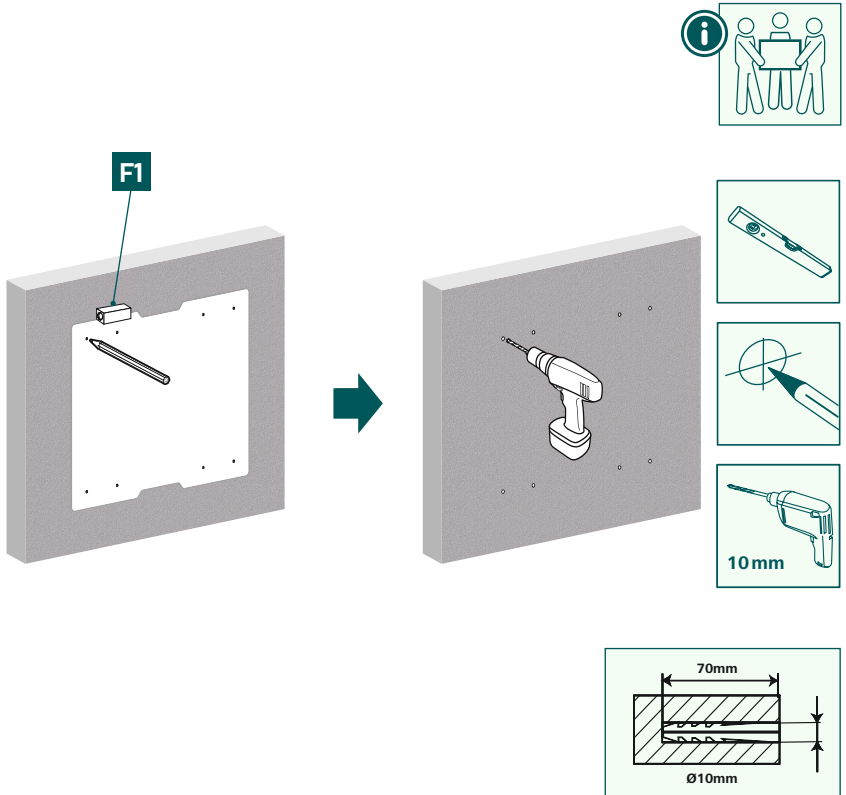
Toimitukseen sisältyvät Fischer-tulpat on hyväksytty seuraaville rakennusmateriaaleille:

- betoni
- kipsilevyt ja kipsikuitulevyt
- pystyreikätiili
- reikätiili kevytbetonista
- ontto kate tiilistä ja betonista
- reikätiili kalkkivihiekasta
- täyskalkkikivi
- luonnonkivi
- kevytbetoni
- lastulevyt
- kiinteät kipsilevyt
- täyskivi kevytbetonista
- täystiili

## 6.1 Asennus seinään

### 6.1.1 Asennuspinnan valmistelu

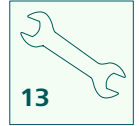
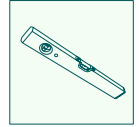
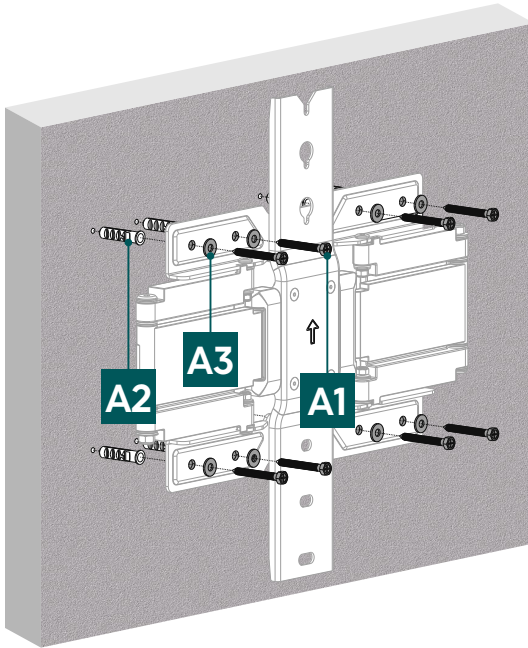
Pyydä apua muilta henkilöiltä seuraaviin asennusvaiheisiin.



- Käytä toimitukseen sisältyvää porausmallia telineen halutun asennon määrittämiseen. Tarkista vesivaa'an [F1] avulla telineen vaakasuora ja pystysuora asento seinässä. Merkitse porausreiät seinään.
- Seinätelineen kiinnitystä varten tarvitset porakoneen ja poranterän, jonka halkaisija on 10 mm. Varmista, että poranterä soveltuu seinään. Reiän tulee olla 70 mm syvä.
- Tukevan kiinnityksen takaamiseksi imuroi porauspöly porausreistä pölynimurin suuttimella. Pistä sitten tulppa [A2] porausreikään niin, että se sulkeutuu tasaisesti.



## 6.1.2 Seinätelineen asennus

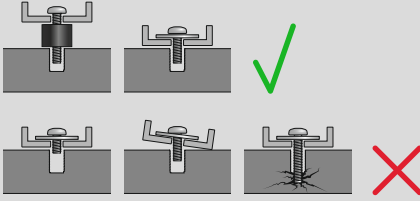


- Asenna seinäteline, kuten yllä kuvattu, toimitukseen sisältyvillä asennustarvikkeilla ([A2] tulppa, [A3] M8-aluslevy, [A1] ruuvi 8 x 60 mm) seinään.



## 6.2 Asennus televisioon

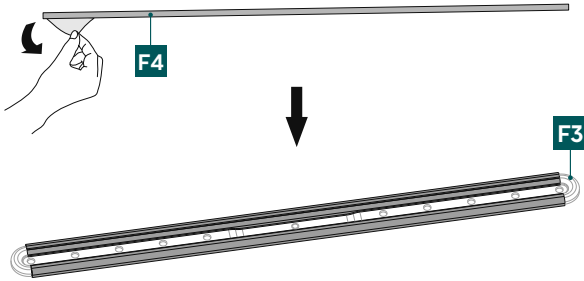
### Huomautus



- Markkinoilla saatavilla olevien päätelaitteiden runsaudesta johtuen ei kaikkia asennusvariaatioita voida tässä kuvata.
- Varmista, että pidike on suorassa ja tasaisesti television taustapuolella.
- Käytä oheisia välikkeitä television taustapuolen epätasaisuuksien tasaamiseksi.
- Varmista, että kaikki ruuvit ovat oikean pituisia ja että ne asennetaan käsihuikkuuteen.



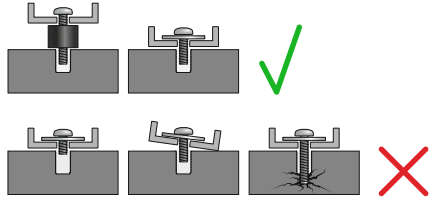
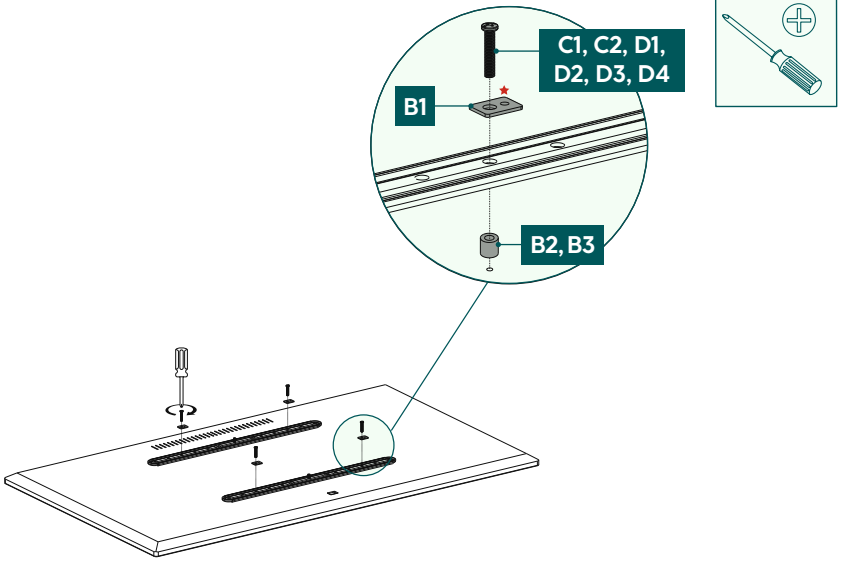
## 6.2.1 VESA-varsiens valmistelu seuraavaa asennusvaihetta varten



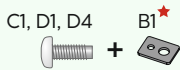
Poista kalvo vaahtomuovipehmusteesta [F4] ja kiinnitä se kummankin VESA-varren sivuille.



## 6.2.2 VESA-varsien asennus television takaosaan

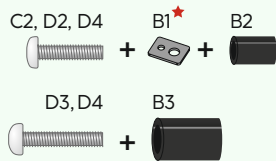


### Liteä television takaosa



★ D-ruuvit eivät tarvitse aluslevyä

### Kaareva television takaosa

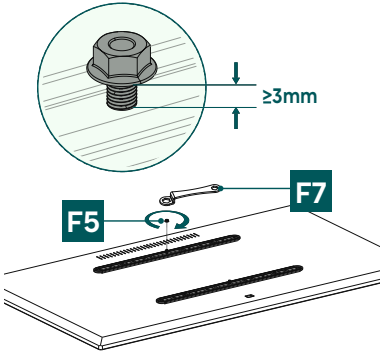


- Asenna VESA-varret television takaosaan.
- Käytä yllä kuvattua yhdistelmää, joka koostuu ruuvista, aluslevystä ja välikkeestä, litteälle tai kaarevalle televisiolle.

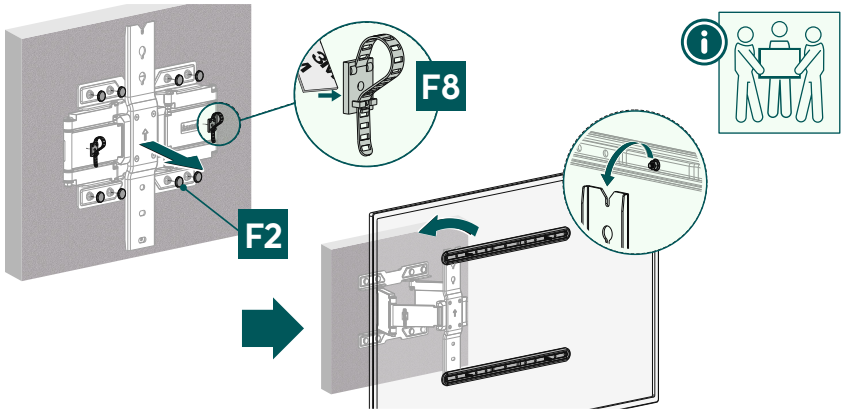


### 6.3 Television asennus seinätelineeseen

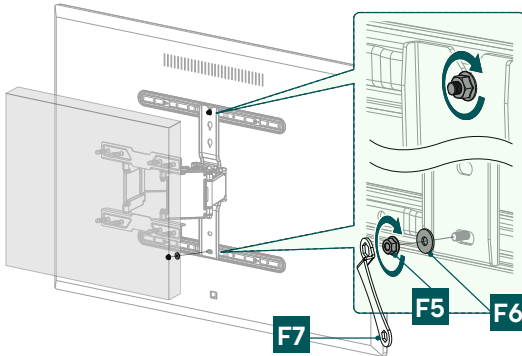
- Kiinnitä ruuvi [F5] kuusikulmaisella rengasavaimella VESA-varteen.
- Varmista, että ruuvia ei kierretä vasteeseen asti vaan ruuvinpään ja VESA-varren väliin jää noin 3 mm:n väli. Tämä väli on jätettävä, jotta televisio voidaan kiinnittää seinätelineeseen seuraavassa vaiheessa.



Pyydä apua muilta henkilöiltä seuraavaan asennusvaiheeseen.  
Asennuksen aikana nivelet tulee asettaa niin, että televisiota voidaan kääntää sivusuunnassa.



- Kiinnitä sitten toimitukseen sisältyvät suojukset [F2] kuusiokantaruuveihin [A1], kuten yllä on kuvattu.
- Kiinnitä johdon pidikkeet [F8] seinätelineeseen toimitukseen sisältyvällä teipillä. Näiden tarkoituksena on pitää johdot järjestyksessä.
- Kiinnitä televisio seinätelineeseen kuten yllä on kuvattu.



- Kiristä ylempi laippamutteri, joka on jo kiinnitetty, kuusikulmaisella rengasavaimella [F7].
- Kiinnitä sitten ylempi laippamutteri [F5] ja aluslevy [F6] kuusikulmaisella rengasavaimella [F7] VESA-varteen.

## 7. Asetukset ja huolto

### Huomautus

Älä säädä telinettä yksin. Pyydä apua sen säätöön!

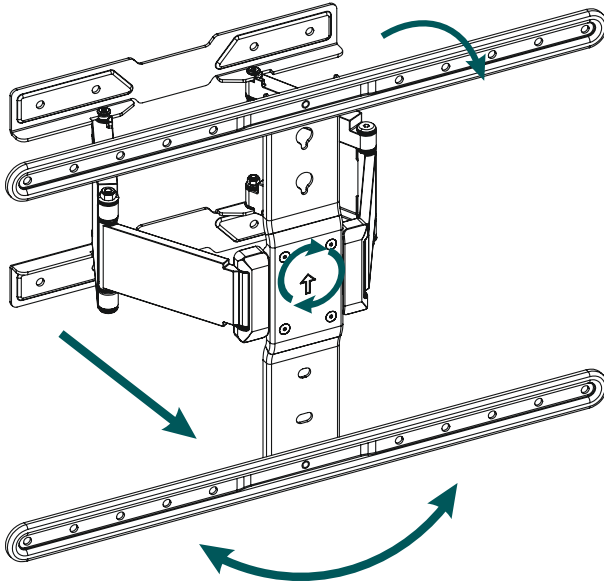


### Huomautus kallistettavista/kääntyvistä telineistä

- Varmista tuotetta asentaessasi ja säätäessäsi, ettei sähköjohtoja joudu puristuksiin tai vaurioиду.
  - Kiinnitä säädettäessä huomiota siihen, ettei tuotetta kuormiteta epäsymmetrisesti, eikä suurinta sallittua kantokykyä ylitetä.
- Tarkista telineen tukevuus ja käyttöturvallisuus sekä siihen kiinnitetty kuormitus säännöllisin väliajoin (vähintään kolmen kuukauden välein).
- Puhdistus vain vedellä tai tavallisilla kodin puhdistusaineilla.



## 8. Säätömahdollisuudet



**60°**  
kääntyvä



**23–278 mm**  
ulosvedettävä



**-10°**  
kallistuva



**2°**  
pyörivä

Avaa sivulla sijaitsevat kiinnitysruuvit, säädä haluttu kaltevuus ja kiristä ruuvit uudelleen.



## 9. Tekniset tiedot

Suurin kantokyky:	50 kg
Kuvaruudun lävistäjä:	37,0–229,0 cm (US: 37"–90")
Syvyys:	2,3–27,8 cm
Kallistuskulma:	–10°
Kääntöalue:	korkeintaan 60° (laitteesta riippuen) 3 nivelellä
Seinäasennuslevyn mitat:	35,0 x 24,0 cm
Kiinnitys:	VESA-standardin mukaisesti: 200 x 200 300 x 200 300 x 300 400 x 200 400 x 300 400 x 400 600 x 300 600 x 400



## 10. Vastuuvapauslauseke

Hama GmbH & Co KG ei vastaa millään tavalla vahingoista, jotka johtuvat epäasianmukaisesta tuotteen asennuksesta ja käytöstä tai käyttöohjeen ja/tai turvallisuusohjeiden noudattamatta jättämisestä.

## 11. Huolto ja tuki

Tuotetta koskevista kysymyksistä pyydämme kääntymään Haman tuoteneuvonnan puoleen.

Asiakaspalvelunumero: +49 9091 5020 (saksa/englanti)

Lisätietoja tuesta löydät osoitteesta: [www.hama.com](http://www.hama.com)

## 12. Takuuehdot

HAMA GmbH & Co KG myöntää tälle tuotteelle laajennetun valmistajan takuun käytettyjen materiaalien virheettömyydestä, käytettävyydestä, käsittelystä ja kestävydestä 10 vuoden ajaksi. Takuu ei kata tuotteen yhteensopivuutta kehittyvien laitteiden tulevien standardien kanssa.

Mainittuna ajankohtana Hama GmbH & Co KG vastaa oikeutettuun takuuvaatimukseen harkintansa mukaan joko korjaamalla tai vaihtamalla tuotteen veloituksetta.

Takuuaika alkaa tuotteen ostopäivästä ja on voimassa kaikissa EU-maissa.

Myönnetty takuu ei vaikuta lakisääteisiin oikeuksiin. Takuu ei kata vaurioita, jotka johtuvat tarkoituksenvastaisesta käytöstä, normaalista kulumisesta, kemikaalien vaikutuksesta tai ylivoimaisesta esteestä sekä itsesi tai kolmansien osapuolien suorittamista toimenpiteistä tai korjauksista.

Lisäksi takuu ei kata lisävarusteita, jotka eivät kuulu tuotteen perusvarustukseen (myynninedistämisosat).

Takuuasiossa ota yhteyttä Hama GmbH & Co KG:hen, Dresdner Str. 9, D-86653 Monheim ja liitä ostokuitti mukaan.

Voit ottaa yhteyttä myös verkkosivuston [www.hama.de](http://www.hama.de) kautta tai puhelimitse numeroon +49 9091 5020.