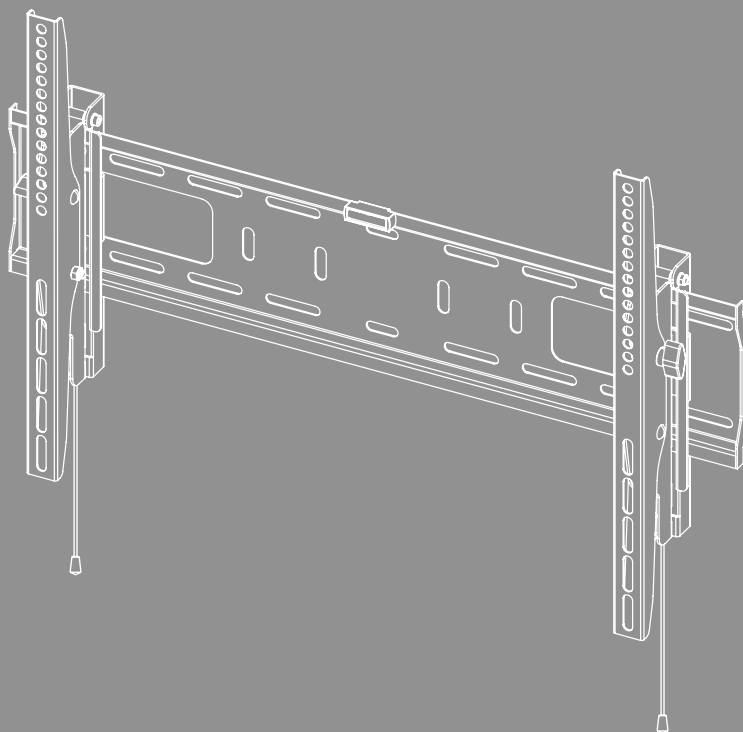


# TV FALI TARTÓ

Tilt





---

## Tartalom

1. Figyelmeztető jelzések és megjegyzések magyarázata . . . . .	3
2. A csomag tartalma . . . . .	4
3. További szerszámok szükségessék . . . . .	4
4. Biztonsági utasítások . . . . .	5
5. Alkalmazási terület és specifikációk . . . . .	5
6. Felszerelés előkészítése és a felszerelés . . . . .	6
6.1 Falra szerelhető . . . . .	7
6.1.1 A tervezett szerelési felület előkészítése . . . . .	7
6.1.2 A fali tartó felhelyezése . . . . .	8
6.2 Felszerelés a TV-re . . . . .	9
6.2.1 A VESA-karok felszerelése a TV hátuljára . . . . .	10
6.3 A TV felszerelése a fali tartóra . . . . .	11
7. Beállítás és karbantartás . . . . .	12
8. Beállítási lehetőségek . . . . .	12
9. Műszaki adatok . . . . .	13
10. Szavatosság kizárása . . . . .	14
11. Szerviz és támogatás . . . . .	14
12. Garanciális rendelkezések . . . . .	14



## H Használati útmutató

Köszönjük, hogy Hama terméket választott!

Szánjon rá időt, és első teendőként olvassa el végig az alábbi utasításokat és megjegyzéseket. A későbbiekben tartsa biztonságos helyen ezt az útmutatót, hogy szükség esetén bármikor használhassa referenciaként. Ha eladja az eszközt, adja át az illusztrált rövid utasítást, valamint a nyomtatott biztonsági utasításokat az új tulajdonosnak.

### 1. Figyelmeztető jelzések és megjegyzések magyarázata

#### Figyelmeztetés



A biztonsági utasítások jelölésére használjuk, illetve hogy felhívjuk a figyelmet a különleges veszélyekre és kockázatokra.

#### Megjegyzés













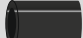


Akkor használjuk, ha kiegészítő információkat közlünk, vagy fontos tudnivalókra hívjuk fel a figyelmet.



## 2. A csomag tartalma

- TV fali tartó
- VESA-karok (2x)
- Vízmérték
- Szerelőkészlet
- Biztonsági utasítások, illusztrált rövid útmutató

### Szerelőkészlet

<b>A1</b>		8x60 (x4)	<b>C2</b>		M6x20 (x4)
<b>A2</b>		Ø10x60 (x4)	<b>D1</b>		M8x12 (x4)
<b>A3</b>		M8 (x4)	<b>D2</b>		M8x20 (x4)
<b>B1</b>		M6M8 (x4)	<b>D3</b>		M8x30 (x4)
<b>B2</b>		Ø8x10 (x4)	<b>D4</b>		M8x50 (x4)
<b>B3</b>		Ø8x20 (x4)	<b>F1</b>		(x1)
<b>C1</b>		M6x12 (x4)			

\* M8x50 + Ø8x5 = M8x45

### Megjegyzés

A tartóállvány felszerelése előtt ellenőrizze, hogy a szerelőkészlet tartalma teljes-e, és győződjön meg arról, hogy nem tartalmaz hibás vagy sérült részeket.

## 3. További szerszámok szükségeseik



### Megjegyzés

Soha ne egyedül szerelje fel a tartót. Hívjon támogatást és segítséget!



## 4. Biztonsági utasítások

### Figyelmeztetés



- A piacon elérhető készülékek és felszeretések sokszínű kínálata mellett a mellékelt szerelőkészlet nem fedheti le az összes lehetőséget.
  - Ritka esetben előfordulhat, hogy a csavarok a végberendezés rögzítéséhez túl hosszúak.
  - Győződjön meg arról, hogy a tömör, üreges és lemezes építőanyagokhoz mellékelt tiplik használata engedélyezett.
  - Felszerelés előtt olvassa el a készüléke használati útmutatóját. Ez általában tartalmaz információkat a megfelelő rögzítőanyagok típusáról és méretéről.
  - Szerezzen be a készülék felszereléséhez megfelelő rögzítőanyagokat a szakkereskedésben, ha ezek nem képezik a mellékelt szerelőkészlet részét.
  - A szerelésnél soha ne alkalmazzon erőszakot vagy túlzott erőt. Emiatt megrongálódhat a készüléke vagy a tartó.
  - Kétség esetén forduljon szakemberhez a termék szerelésére és ne próbálkozzon saját maga!
- 
- Ne szerelje fel a terméket olyan helyen, amely alatt személyek tartózkodhatnak.
  - A termék és az arra rögzített teher felszerelése után ellenőrizni kell azok kellő szilárdságát és üzembiztonságát.
  - Ezt az ellenőrzést rendszeres időközönként (legalább negyedévente) meg kell ismételni.
  - Ügyeljen arra, hogy a termék maximálisan megengedett teherbírását ne lépje túl, és ne helyezzen rá olyan terhet, amelynek mérete meghaladja az erre maximálisan engedélyezettet.
  - Ügyeljen arra, hogy ne aszimmetrikusan terhelje a terméket.
  - Tartsa be a biztonsági távolságot az elhelyezett teher körül (modelltől függően).
  - A termék megrongálódása esetén azonnal vegye ki a behelyezett terhet, és ne használja tovább a terméket.
  - Ne erősítsen további tárgyakat a termékre.

### Megjegyzés – üzleti célú alkalmazás



Az ipari alkalmazás során fokozott gondossági kötelezettség érvényes.

Tartsa be a Villamos Rendszerek és Berendezések Szakmai Szövetségének baleset-megelőzési előírásait és minden egyéb, az adott szakmára és/vagy felhasználási helyre vonatkozó jogszabályi előírást, valamint a megfelelő szakmai szövetségek és balesetbiztosítók baleset-megelőzési előírásait!

A tartót képzett személyzetnek vagy szakembernek kell felszerelnie.

Kiegészítően biztosítsa a terméket és az elhelyezett terhet - az alkalmazási területen érvényes előírások szerint - megfelelő berendezésekkel (pl. hurkos végű kötéllel) a leesés ellen.

Rendszeresen teszteltesse egy alkalmas, képzett személyzet által a biztonságos szerelést és működést, valamint a termék megfelelő állapotát, és dokumentálja a tesztek.

## 5. Alkalmazási terület és specifikációk

- A tartó csak épületen belüli használatra készült.
- A tartót kizárólag a rendeltetési céljára használja.



## 6. Felszerelés előkészítése és a felszerelés

### Megjegyzés



- Soha ne egyedül szerelje fel a tartót. Hívjon támogatást és segítséget!
- A különböző készülékek eltérő csatlakozási lehetőségekkel rendelkeznek a kábelek és további készülékek csatlakoztatásához. A felszerelés előtt ellenőrizze, hogy a szükséges csatlakozások a felszerelés után még elérhetők-e.
- Terméktől és felszerelési típustól függően nincs szüksége a teljes szerelőkészletre. Ezért a megfelelő felszerelés mellett is előfordulhat, hogy fel nem használt csavarok és egyéb apró alkatrészek maradnak fenn. Ezeket őrizze meg ezzel a használati útmutatóval együtt egy biztonságos helyen későbbi használatra (a termék eladása, költözés, tartó átszerelése, új TV stb. esetére).

### Figyelmeztetés



- Ügyeljen arra, hogy a tartók kizárólag falra szerelhetők.
- A felszerelés előtt feltétlenül ellenőrizze a kiszemelt fal alkalmasságát hogy az elbírja-e a felszerelendő súlyt, és bizonyosodjon meg róla, hogy a szerelési helyen a falban nincs elektromos kábel, víz-, gáz- vagy egyéb vezeték.

### Megjegyzés – fischer tipli



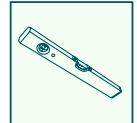
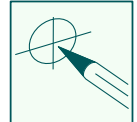
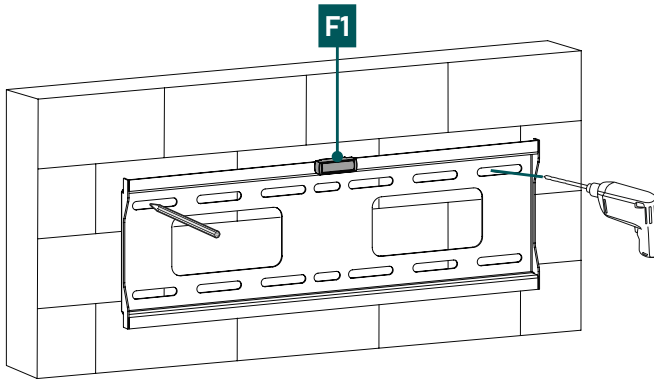
A mellékelt fischer tiplik a következő építőanyagokhoz vannak jóváhagyva:

- Beton
- Gipszkarton és gipszrostlemez
- Falazó téglá
- Üreges blokk könnyűbetonból
- Téglából és betonból készült üreges mennyezetek
- Lyukacsos mészhomok kő
- Tömör mészhomok kő
- Természetes kő
- Pórusbeton
- Forgácslemez
- Tömör gipszkarton
- Tömör kő könnyűbetonból
- Tömör téglá

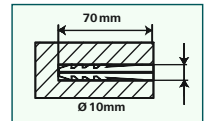
## 6.1 Falra szerelhető

### 6.1.1 A tervezett szerelési felület előkészítése

Kérjen támogatást és segítséget másoktól a következő szerelési lépésekhez.

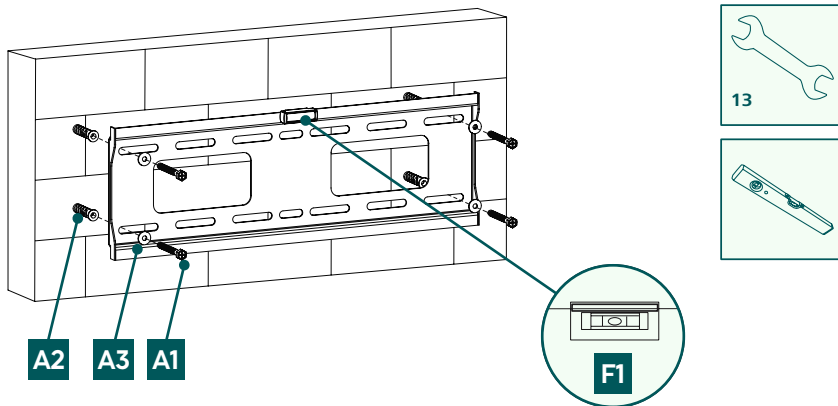


10 mm



- Először használja a konzolt sablonként, és szükség esetén mérje meg, hogy megbizonyosodjon a pozíció helyességéről. Használjon vízmértéket a falon lévő konzol vízszintes és függőleges tájolásának ellenőrzéséhez. Ezután jelölje meg a lyukakat a falon.
- A fali tartó falhoz való rögzítéséhez egy 10 mm átmérőjű fúróra és fúrószárra van szükség. Ügyeljen arra, hogy a fúrószár alkalmas legyen a kívánt falhoz. A furat mélysége legyen 70 mm.
- A biztonságos rögzítés érdekében porszívózza ki a furatokat, hogy mentesek legyenek a fúróportól. Ezt követően helyezze be a tipliket [A2] a furatba úgy, hogy egy síkban legyenek a furattal.

## 6.1.2 A fali tartó felhelyezése



- Csatlakoztassa a fali konzolt a falhoz a mellékelt rögzítőanyaggal ([A2], tipli, [A3] M8 alátét, [A1] 8x60 mm-es csavar és [F1] vízmérték) a fentiek szerint.



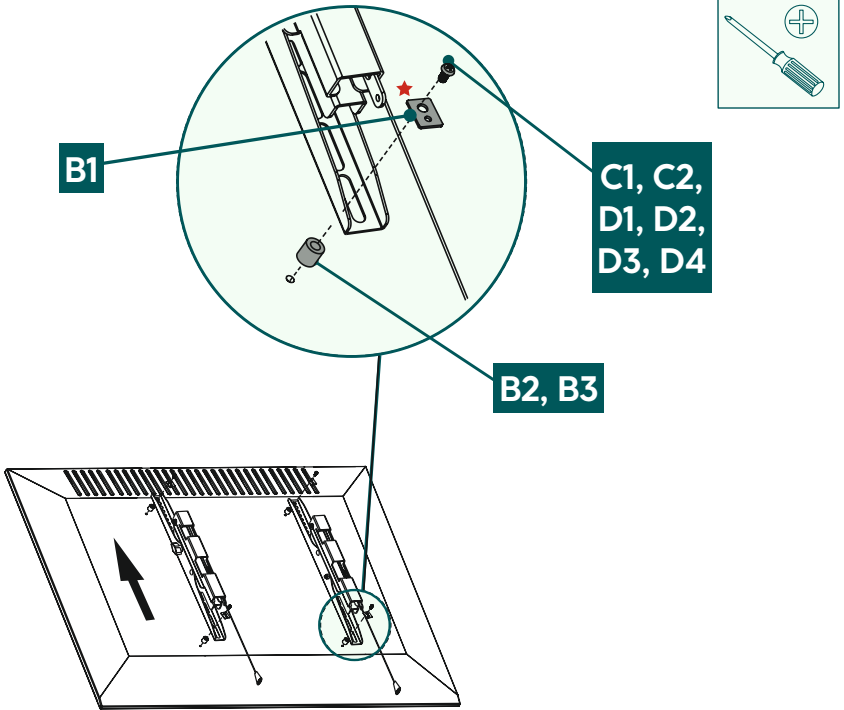
## 6.2 Felszerelés a TV-re

### Megjegyzés

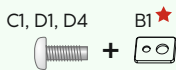


- A piacon elérhető készülékek sokszínű kínálata mellett nem állhat rendelkezésre az összes változat felszerelésének leírása.
- Győződjön meg arról, hogy a konzol egyenesen és nem billentve fekszik a TV hátoldalán.
- Használja a mellékelt távtartókat a TV hátulján lévő egyenlőtlen ségek kompenzálásához.
- Ügyeljen arra, hogy minden csavar megfelelő hosszúságú legyen, és meg legyen húzva kézzel.

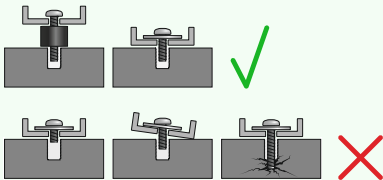
## 6.2.1 A VESA-karok felszerelése a TV hátuljára



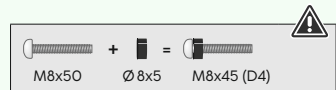
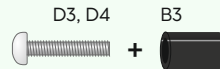
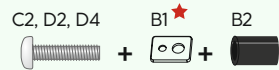
### Lapos TV hátoldal



★ A D-csavarokhoz nincs szükség alátételre



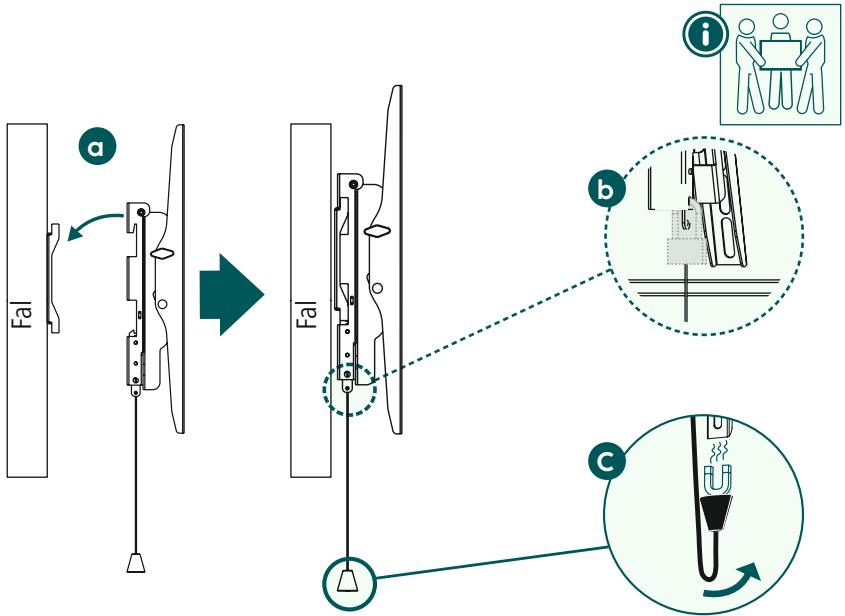
### Ívelt TV hátoldal



- Szerelje fel a VESA-karokat a TV hátuljára.
- Tartsa be a lapos vagy ívelt TV-hez való csavar, alátét és távtartó fenti kombinációját.

### 6.3 A TV felszerelése a fali tartóra

Kérjen támogatást és segítséget másoktól a következő szerelési lépésekhez.



- a**
  - Csatlakoztassa a TV-t a fali tartóhoz a felszerelt VESA-karját segítségével a fenti ábrán látható módon, míg hallhatóan be nem kattán.
- b**
  - Rögzítse a fali tartót egy lakattal (opcionális).  
\* A lakat kengyelének átmérője legfeljebb 4 - 6 mm lehet.  
A lakatot a csomag nem tartalmazza.
- c**
  - A biztonsági zsinórok végei a mágnesek segítségével a fali konzol hátuljához rögzíthetők.

## 7. Beállítás és karbantartás

### Megjegyzés

Soha ne egyedül szerelje át a tartót. Hívjon támogatást és segítséget!

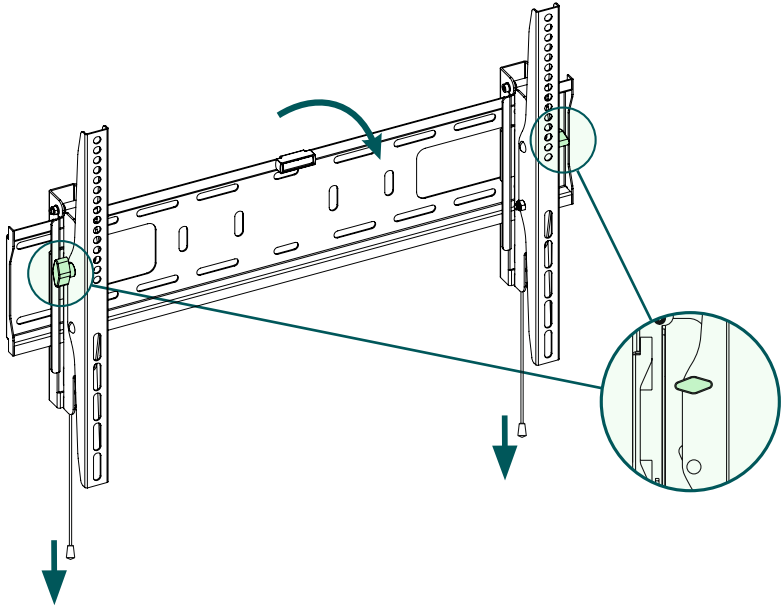


### Megjegyzés – Dönthető/teljesen elforgatható tartók



- A szerelés és a felállítás során ügyeljen arra, hogy ne csípődjön be és ne sérüljön meg elektromos vezeték.
  - Az átállításkor ügyeljen arra, hogy ne aszimmetrikusan terhelje a terméket, és közben ne lépje túl a maximálisan megengedett teherbírást.
- 
- Rendszeres időközönként (legalább negyedévente) ellenőrizze a konzol és a hozzá kapcsolódó teher szilárdságát és üzembiztonságát.
  - Csak vízzel vagy szokásos háztartási tisztítószerrel tisztítsa.

## 8. Beállítási lehetőségek



**-10°/+5°  
dönthető**

- A dőlés beállításához lazítsa meg a fogantyúkat, állítsa be a kívánt dőlésszöveget, majd húzza meg.
- A tartó kioldásához húzza lefelé a biztonsági zsinórt, és oldja ki a tartót.
- A TV-t csak akkor lehet leszerelni az állványról, ha a tartó ki van oldva és az nincs lelakatolva.



## 9. Műszaki adatok

Maximális teherbírás:	50 kg
Képernyő átlómérete:	94,0 - 229,0 cm (US: 37" - 90")
Mélység:	8,2 cm
Dőlés:	-10°/+5° (eszközfüggő)
A fali szerelőlap méretei:	65,3 x 15 cm
Foglalat:	a VESA szabvány szerint: 100 x 100 100 x 200 200 x 100 200 x 200 200 x 300 200 x 400 300 x 100 300 x 200 300 x 300 400 x 200 400 x 300 400 x 400 600 x 200 600 x 300 600 x 400



## 10. Szavatosság kizárása

A Hama GmbH & Co KG semmilyen felelősséget vagy szavatosságot nem vállal a termék szakszerűtlen telepítéséből, szereléséből és szakszerűtlen használatából, vagy a használati útmutató és/vagy a biztonsági utasítások be nem tartásából eredő károkért.

## 11. Szerviz és támogatás

A termékkel kapcsolatos kérdéseivel forduljon a Hama ügyfélszolgálatához.

Ügyfélszolgálat: +49 9091 502-0 (német/angol)

További támogatási információt itt talál: [www.hama.com](http://www.hama.com)

## 12. Garanciális rendelkezések

Erre a termékre a HAMA GmbH & Co KG 10 éves kiterjesztett gyártói garanciát vállal a hibamentességre, a használhatóságra, a feldolgozásra és a felhasznált anyagok tartósságára. A garancia nem vonatkozik a termékeknek a továbbfejlesztett hardverek jövőbeni szabványjaival való kompatibilitására.

A Hama GmbH & Co KG a megadott határidőn belül az indokolt garanciaigényt saját belátása szerint a termék javításával vagy cseréjével díjmentesen orvosolja.

A garancia-időszak a termék vásárlásának napján kezdődik, és az EU egész területén érvényes.

Ön jogosult a jogszabály szerinti jogain felüli garanciára, és ez a jogait nem érinti. A garancia nem terjed ki a nem rendeltetésszerű használatból, normál használatból adódó kopásból, vegyi anyagok vagy vis maior következményeiből, illetve az Ön vagy harmadik fél által végzett beavatkozásokból vagy javításokból eredő károkra.

Ugyancsak nem vonatkozik a garancia azokra a tartozékokra, amelyek nem képezik a termék alapfelszereltségét (promóciós alkatrészek).

Garanciális igény esetén forduljon hozzánk a Hama GmbH & Co KG, Dresdner Str. 9, 86653 Monheim címen, mellékelve a vásárlást igazoló bizonylatot. Nyugodtan forduljon hozzánk a [www.hama.de](http://www.hama.de) címen vagy a 09091/502-0 telefonszámon.