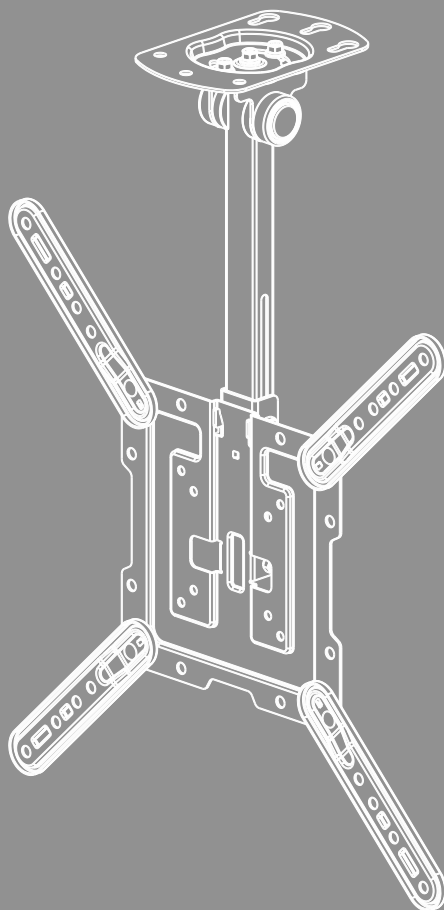


TV-PLAFONDBEUGEL





Inhoud

1. Verklaring van waarschuwingssymbolen en instructies	3
2. Inhoud van de verpakking	4
3. Extra vereist gereedschap	4
4. Veiligheidsinstructies	5
5. Toepassingen en specificaties	5
6. Montagevoorbereiding en montage	6
6.1 Montagevoorbereiding	7
6.1.1 Verwijderen van de VESA-plaat	7
6.1.2 Uitlijning van het plafondpaneel	7
6.2 Montage aan het plafond	8
6.2.1 Voorbereiden van het beoogde montageoppervlak	8
6.2.2 De plafondbeugel bevestigen	8
6.3 Montage aan het tv-toestel	10
6.3.1 VESA-varianten 75 x 75, 100 x 100, 200 x 100, 200 x 200, 200 x 300, 300 x 400	11
6.3.2 VESA-varianten 400 x 400, 300 x 300	11
6.3.3 VESA-varianten 400 x 200, 300 x 200	11
6.3.4 VESA-varianten 400 x 300	11
6.3.5 Montage van de VESA-plaat op de achterkant van het tv-toestel	12
6.4 Montage van het tv-toestel op de plafondbeugel	13
7. Instelling en onderhoud	14
8. Instelmogelijkheden	14
9. Technische gegevens	15
10. Uitsluiting aansprakelijkheid	16
11. Service en support	16
12. Garantievoorwaarden	16



NL Gebruiksaanwijzing

Hartelijk dank dat u voor een product van Hama hebt gekozen!

Neem de tijd om de volgende aanwijzingen en instructies volledig door te lezen. Berg deze gebruiksaanwijzing vervolgens op een goede plek op zodat u hem als naslagwerk kunt gebruiken. Als u het apparaat verkoopt, geef dan de geïllustreerde korte handleiding en de veiligheidsinstructies in gedrukte vorm door aan de nieuwe eigenaar.

1. Verklaring van waarschuwingssymbolen en instructies

Waarschuwing



Wordt gebruikt om veiligheidsinstructies te markeren of om op bijzondere gevaren en risico's te attenderen.

Aanwijzing



















Wordt gebruikt om extra informatie of belangrijke aanwijzingen te markeren.



2. Inhoud van de verpakking

- Tv-plafondbeugel
- Montageset
- Veiligheidsinstructies, geïllustreerde korte handleiding

Montageset

A1 	6x55 (x4)	D2 	M8x30 (x4)
A2 	Ø8x50 (x4)	D3 	M8x50 (x4)
A3 	M6 (x4)	E1 	M4x12 (x4)
B1 	M6 (x4)	E2 	M4x20 (x4)
B2 	Ø8x10 (x4)	F1 	M6x12 (x4)
B3 	Ø8x20 (x4)	F2 	M6 (x4)
C1 	M6x20 (x4)	G1 	(x1)
D1 	M8x20 (x4)	G2 	(x1)

* M8x50 + Ø8x5 = M8x45

Aanwijzing



Controleer voordat u de beugel/houder installeert of de montageset compleet is en verzeker u ervan dat deze geen defecte of beschadigde onderdelen bevat.

3. Extra vereist gereedschap



Aanwijzing



Monteer de beugel nooit alleen. Vraag ondersteuning en hulp!



4. Veiligheidsinstructies

Waarschuwing



- Gelet op het veelvoud aan op de markt te verkrijgen eindapparatuur en wandconstructies kan de meegeleverde montageset niet alle mogelijkheden afdekken.
 - In sporadische gevallen kan het voorkomen dat de schroeven voor het bevestigen van de eindapparatuur op de beugel te lang zijn.
 - Houd er rekening mee dat de meegeleverde pluggen alleen geschikt zijn voor montage in massieve, holle en plaatbouwmaterialen.
 - Lees vóór de montage de bedieningsinstructies van uw eindapparatuur. Normaliter vermelden deze instructies informatie over de soort en afmetingen van de geschikte montage materialen.
 - Schaft u in de vakhandel geschikt bevestigingsmateriaal aan voor de montage van de eindapparatuur, voor zover het geen bestanddeel van de meegeleverde montageset is.
 - Tijdens de montage nimmer geweld of grote krachten gebruiken. Dit kan uw eindapparatuur of de houder beschadigen.
 - Laat bij twijfel over de montage van dit product de werkzaamheden aan een vakspecialist over en probeert u het niet zelf!
-
- Monteer het product niet op plaatsen waaronder zich personen kunnen begeven.
 - Na de montage van het product en de daaraan bevestigde last dienen deze op voldoende stevigheid en veiligheid te worden gecontroleerd.
 - Deze controle dient regelmatig te worden herhaald (ten minste elke drie maanden).
 - Let erop dat de maximaal toelaatbare draagkracht van het product niet wordt overschreden en dat er geen last wordt aangebracht, welke de maximaal toelaatbare afmetingen hiervoor overschrijdt.
 - Let erop het product niet asymmetrisch te belasten.
 - Neem een veiligheidsafstand om de aangebrachte last in acht (afhankelijk van het model).
 - Verwijder bij beschadigingen aan het product direct de aangebrachte last en gebruik het product het niet meer.
 - Bevestig geen andere voorwerpen aan het product.

5. Toepassingen en specificaties

- De beugel wordt gebruikt voor het bevestigen van flatscreens (platte beeldschermen) voor particulier huishoudelijk gebruik.
- De beugel is alleen bedoeld voor gebruik binnenshuis.
- Gebruik de beugel alleen voor het beoogde doel.



6. Montagevoorbereiding en montage

Aanwijzing



- Monteer de beugel nooit alleen. Vraag ondersteuning en hulp!
- Verschillende eindapparaten hebben verschillende aansluitmogelijkheden voor bekabeling en andere apparaten. Controleer daarom voor installatie of de benodigde aansluitingen na installatie nog bereikbaar zijn.
- Afhankelijk van het product en type installatie hebt u wellicht niet de volledige montageset nodig. Het is dus mogelijk dat er bij een correcte montage schroeven en andere kleine onderdelen overblijven die niet nodig zijn. Bewaar ze samen met deze gebruiksaanwijzing op een veilige plaats voor later gebruik (verkoop van het product, verhuizing, aanpassing van de beugel, nieuwe tv etc.).

Waarschuwing



- Let erop dat de beugels alleen geschikt zijn voor montage aan de muur.
- Controleer altijd voordat u de beugel installeert of de wand geschikt is voor het gewicht dat u gaat aanbrengen en controleer vervolgens of er zich op de montageplaats in de wand geen elektrische kabels, water-, gas- of andere leidingen bevinden.

Opmerking - Fischer-pluggen



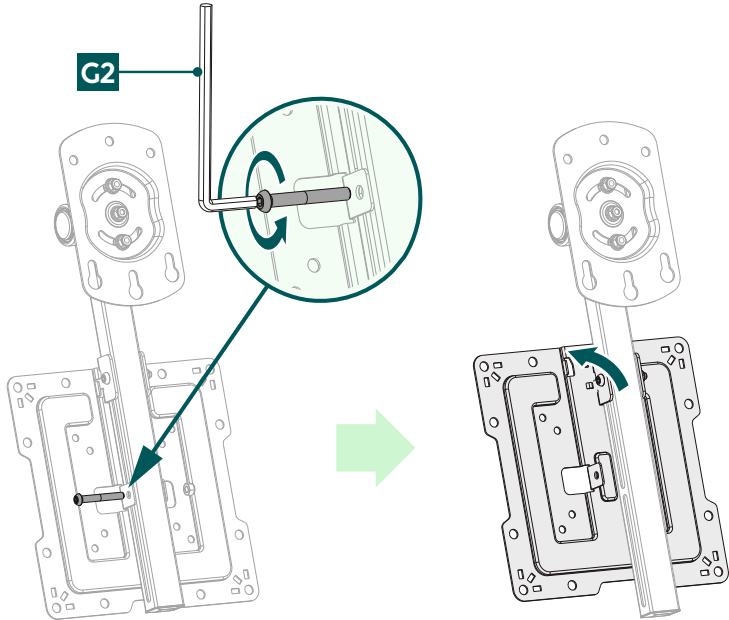
De meegeleverde Fischer-pluggen zijn goedgekeurd voor de volgende bouwmaterialen:

- Beton
- Gipsplaten en gipsvezelplaten
- Verticale geperforeerde baksteen
- Holle blokken gemaakt van lichtgewicht beton
- Holle plafonds van baksteen en beton
- Geperforeerde kalkzandsteen
- Massieve kalkzandsteen
- Natuursteen
- Cellenbeton
- Spaanplaat
- Massieve gipsplaten
- Massieve steen gemaakt van lichtgewicht beton
- Massieve baksteen



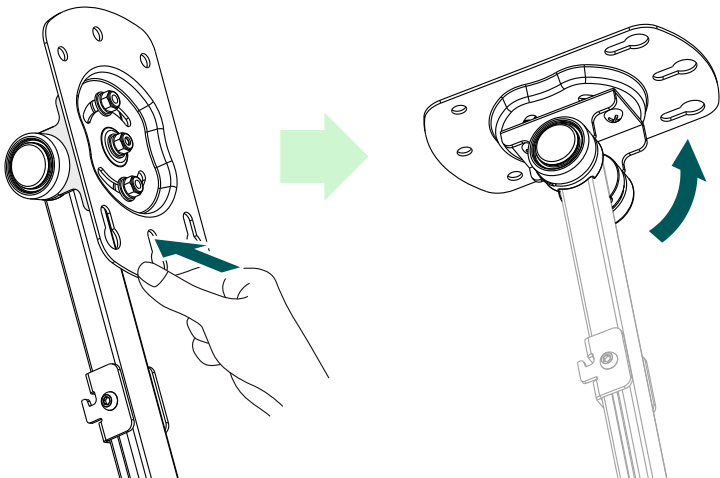
6.1 Montagevoorbereiding

6.1.1 Verwijderen van de VESA-plaat



- Draai de bovenste bevestigingsschroef los en verwijder de onderste bevestigingsschroef zoals hierboven getoond met de inbussleutel [G2].
- Verwijder de VESA-plaat van de plafondbeugel door deze omhoog te tillen.

6.1.2 Uitlijning van het plafondpaneel

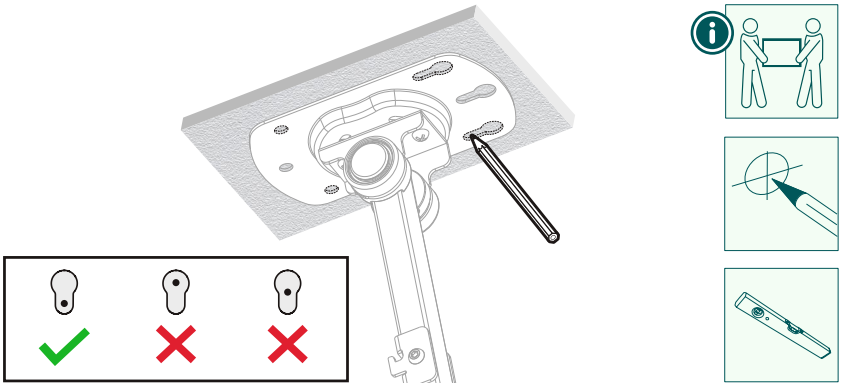


- Draai het plafondpaneel van de verticale naar de horizontale positie zoals hierboven getoond.



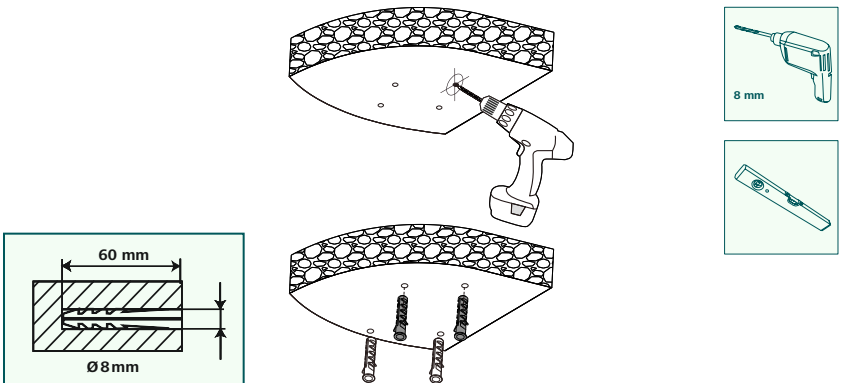
6.2 Montage aan het plafond

6.2.1 Voorbereiden van het beoogde montageoppervlak

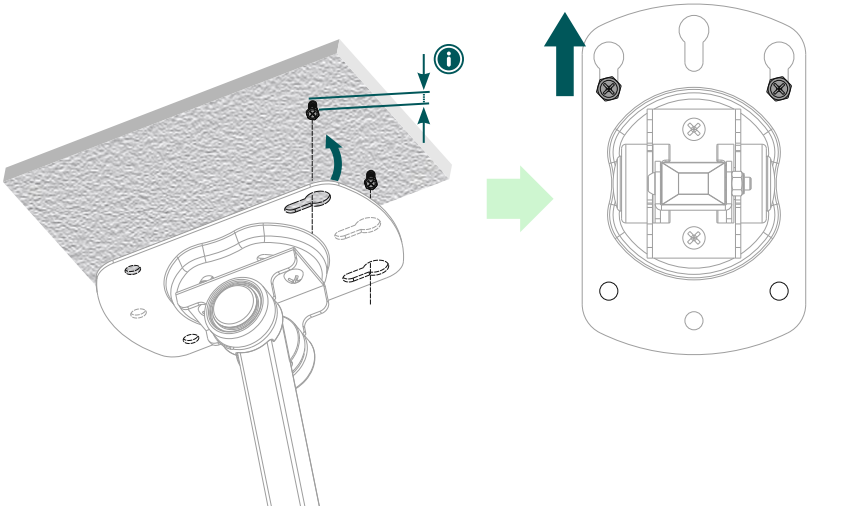


- Gebruik de beugel eerst als sjabloon en meet indien nodig na om ervoor te zorgen dat de positie correct is. Gebruik een waterpas om de horizontale en verticale uitlijning van de beugel op het plafond te controleren. Markeer nu de gaten op het plafond.
- Houd er rekening mee dat de markeringen altijd op het buitenste gat worden aangegeven. Voor beide langere openingen moet de markering op het smalle punt worden aangebracht.

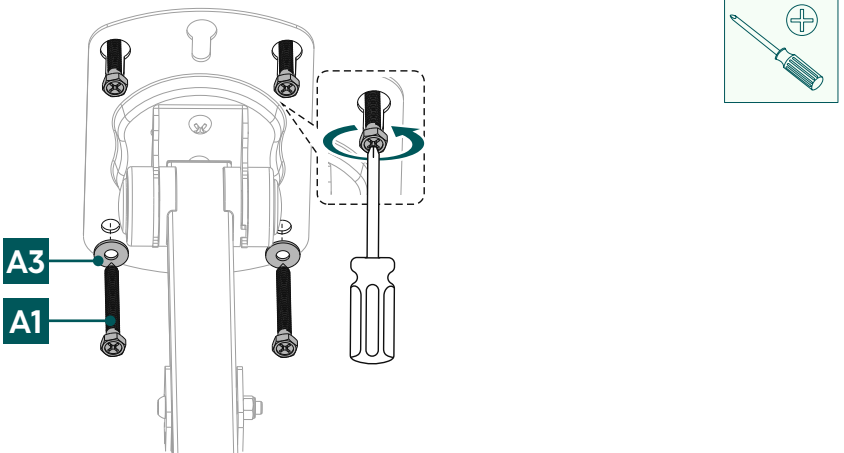
6.2.2 De plafondbeugel bevestigen



- Om de plafondbeugel aan het plafond te bevestigen, hebt u een boormachine en een boor met een diameter van 8 mm nodig. Zorg ervoor dat de boor geschikt is voor het beoogde plafond. De diepte van het gat moet 60 mm zijn.
- Stofzuig de boorgaten met een stofzuiger zodat het boorgat vrij is van boorstof om een stevige bevestiging te garanderen. Steek nu de plug [A2] zodanig in het boorgat dat deze gelijk ligt met het gat.



- Draai eerst de twee [A1] schroeven in die bedoeld zijn voor de lange gaten. Zorg ervoor dat deze twee schroeven niet tot aan de aanslag worden ingedraaid, zoals hierboven getoond, maar dat er een opening van ongeveer 5 tot 8 mm tot de muur/het plafond blijft. Dit is nodig om de bevestigingsplaat bij de volgende stap in te hangen.
- Bevestig nu de beugel zoals hierboven getoond.

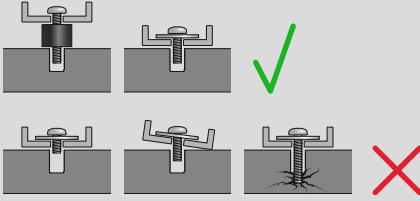


- Plaats vervolgens de overige [A1] schroeven met ringen [A3] om de beugel aan de muur te bevestigen. Draai alle vier de schroeven vast.



6.3 Montage aan het tv-toestel

Aanwijzing

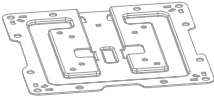


- Gelet op het veelvoud aan op de markt te verkrijgen eindapparaten kunnen niet alle montagevarianten worden beschreven.
- Let erop dat de beugel zich recht en vlak tegen de achterkant van het televisietoestel bevindt.
- Maak gebruik van de meegeleverde afstandhouders om oneffenheden van de achterkant van het televisietoestel te compenseren.
- Let erop dat alle schroeven de juiste lengte hebben en handvast worden aangedraaid.

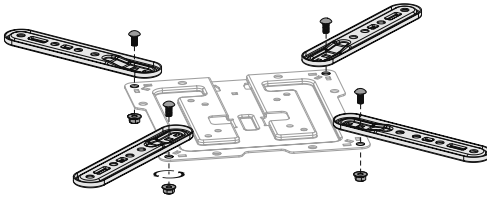


Selecteer eerst de VESA-opname die nodig is voor uw tv of de adapterbevestiging.

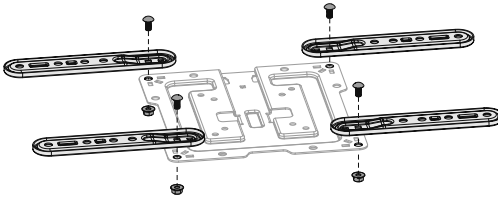
6.3.1 VESA-varianten 75 x 75, 100 x 100, 200 x 100, 200 x 200, 200 x 300, 300 x 400



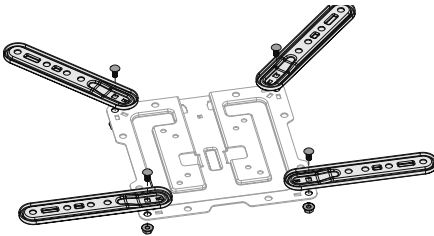
6.3.2 VESA-varianten 400 x 400, 300 x 300



6.3.3 VESA-varianten 400 x 200, 300 x 200



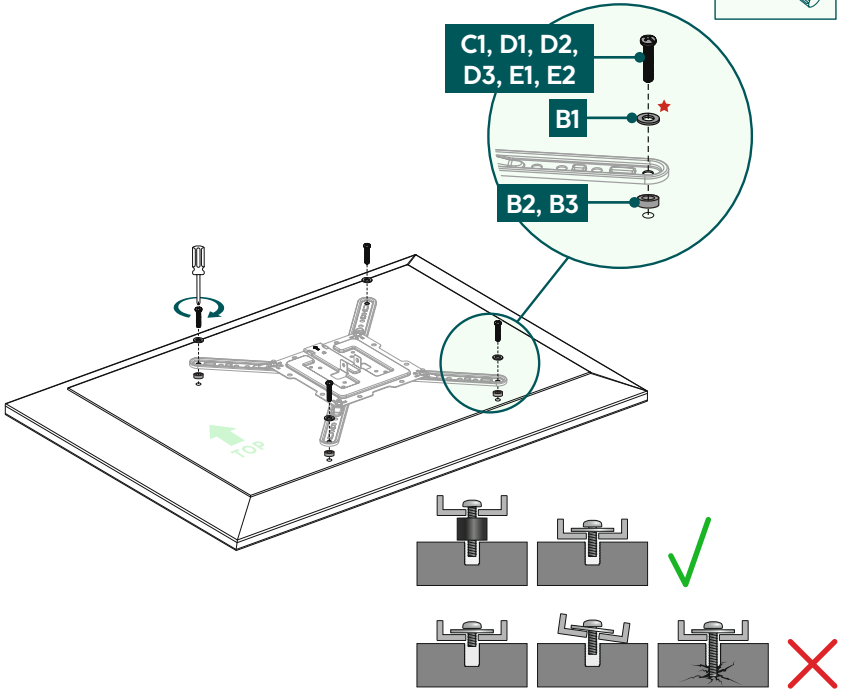
6.3.4 VESA-varianten 400 x 300



- Monteer de adapterplaten op de VESA-plaat met de schroeven [F1] en schroefmoeren [F2] zoals afgebeeld. Gebruik hiervoor de inbussleutel [G1].



6.3.5 Montage van de VESA-plaat op de achterkant van het tv-toestel

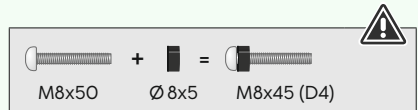
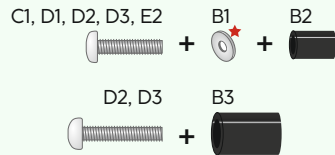


Platte achterkant tv



★ Voor de D-schroeven hebt u geen ringen nodig

Curved tv-achterkant

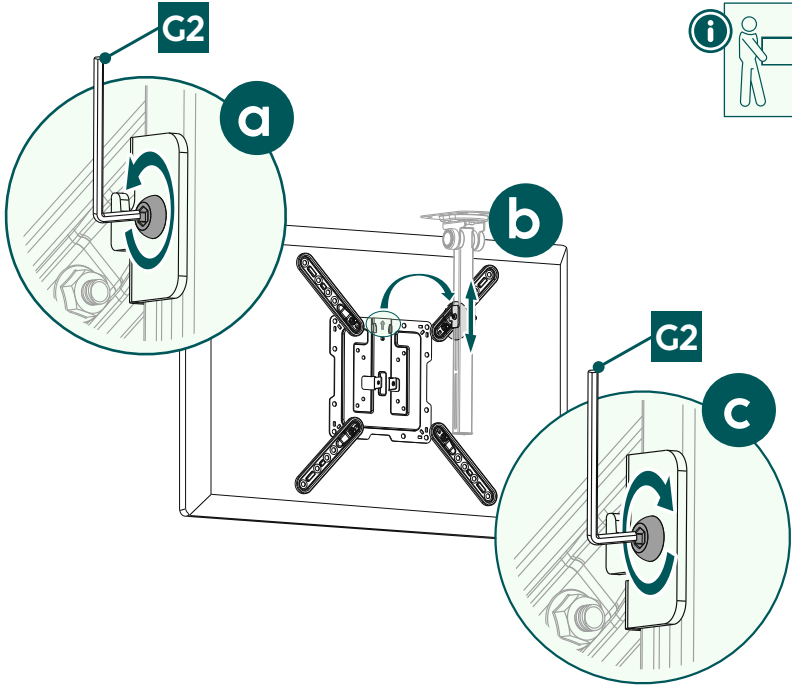


- Monteer de VESA-plaat aan de achterkant van uw tv-toestel.
- Let op de combinatie van schroef, sluitring en afstandsbuis die hierboven staat vermeld voor uw platte of gebogen tv.

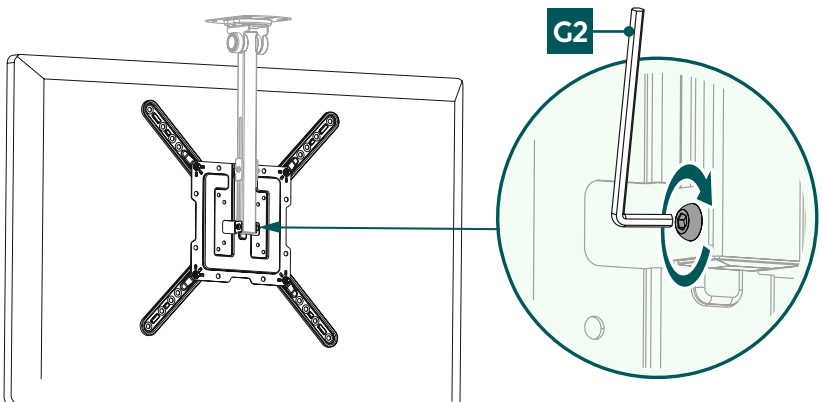


6.4 Montage van het tv-toestel op de plafondbeugel

Vraag ondersteuning en hulp van andere mensen voor de volgende montagesap.



- Draai eerst de schroef los met de inbussleutel [G2]
- Hang de VESA-plaat met het gemonteerde tv-toestel aan de plafondbeugel zoals hierboven getoond en stel de gewenste hoogte in.
- Draai de schroef vervolgens weer vast met de inbussleutel [G2].



- Bevestig de tv aan de beugel door de onderste bevestigingsschroef die u in de montagesap 6.1.1 **Verwijderen van de VESA-plaat** hebt verwijderd opnieuw te bevestigen en draai hem vast. Gebruik hiervoor de inbussleutel [G2].

7. Instelling en onderhoud

Aanwijzing

Verstel de beugel nooit zelf. Vraag ondersteuning en hulp!

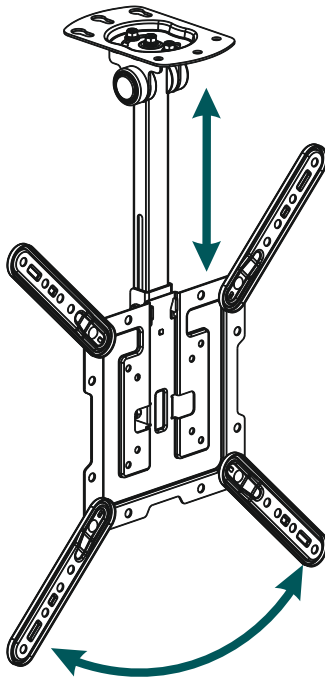


Opmerking - Kantelbare / volledig beweegbare beugels



- Let erop bij de montage en bij het verstellen dat geen elektrische kabels worden ingeklemd of beschadigd.
 - Let erop bij het verstellen dat het product niet asymmetrisch wordt belast en daarbij de maximaal toelaatbare draagkracht van het product wordt overschreden.
-
- Controleer regelmatig (minstens elk kwartaal) de sterkte en bedrijfszekerheid van de beugel en de eraan bevestigde belasting.
 - Alleen schoonmaken met water of gewone huishoudelijke schoonmaakmiddelen.

8. Instelmogelijkheden



100°
draaibaar



600 – 694 mm
in hoogte verstelbaar

- Voor het instellen van de hoogte draait u de bevestigingsschroeven aan de zijkant los, stelt u de gewenste hoogte in en draait u vervolgens de schroeven weer stevig vast.



9. Technische gegevens

Maximaal draagvermogen:	40 kg
Beeldscherm diagonaal:	81,0 - 165,0 cm (US: 32" - 65")
Zwenkbereik:	tot 100° (afhankelijk van apparaat)
Afmetingen van de bevestigingsplaat:	10,5 x 16,5 cm
Opname:	conform VESA-standaard: 75 x 75 100 x 100 200 x 100 200 x 200 300 x 200 300 x 300 400 x 200 400 x 300 400 x 400



10. Uitsluiting aansprakelijkheid

Hama GmbH & Co KG is niet aansprakelijk voor en verleent geen garantie op schade die het gevolg is van ondeskundige installatie, montage en ondeskundig gebruik van het product of het niet in acht nemen van de handleiding en/of veiligheidsinstructies.

11. Service en support

Bij vragen over het product kunt u altijd contact opnemen met Hama-productadvies.

Hotline: +49 9091 502-0 (Dui/Eng)

Meer support-informatie vindt u hier: www.hama.com

12. Garantievoorwaarden

Voor dit product verleent HAMA GmbH & Co KG u een uitgebreide fabrieksgarantie voor vrijwaring van gebreken, bruikbaarheid, afwerking en duurzaamheid van de gebruikte materialen voor een periode van 10 jaar. Uitgesloten van de garantie is de compatibiliteit van het product met toekomstige normen van verder ontwikkelde hardware.

Binnen de gestelde termijn zal Hama GmbH & Co KG een gerechtvaardigde garantieclaim naar eigen goeddunken kosteloos verhelpen door reparatie of vervanging.

De garantieperiode gaat in op de datum van aankoop van dit product en is geldig in de hele EU.

De verleende garantie vormt een aanvulling op en doet geen afbreuk aan uw wettelijke rechten. Schade veroorzaakt door oneigenlijk gebruik, normale slijtage, blootstelling aan chemicaliën of overmacht, alsmede knoeien of reparaties door u of derden, zijn uitgesloten van de garantie.

Bovendien zijn accessoires die geen deel uitmaken van de basisuitrusting van het product (promotionele onderdelen) uitgesloten van de garantie.

In geval van een garantieclaim kunt u zich wenden tot Hama GmbH & Co KG, Dresdner Str. 9, 86653 Monheim, Duitsland, onder bijvoeging van het aankoopbewijs. U kunt ook contact met ons opnemen via www.hama.de of telefonisch via 09091/502-0.