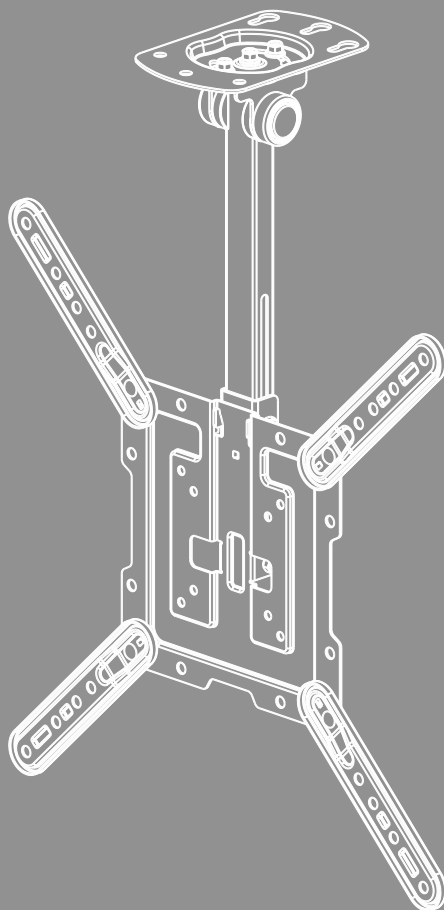


ПОТОЛОЧНЫЙ ДЕРЖАТЕЛЬ ДЛЯ ТВ





Содержание

1. Пояснения к предупреждающим знакам и указаниям	3
2. Комплект поставки	4
3. Требуемые дополнительные инструменты	4
4. Указания по технике безопасности	5
5. Применение и спецификации	5
6. Подготовка к монтажу и монтаж	6
6.1 Подготовка к монтажу	7
6.1.1 Демонтаж пластины VESA	7
6.1.2 Выравнивание потолочной пластины	7
6.2 Монтаж на потолке	8
6.2.1 Подготовка предполагаемой монтажной поверхности	8
6.2.2 Монтаж потолочного держателя	8
6.3 Монтаж на телевизор	10
6.3.1 Варианты VESA 75 x 75, 100 x 100, 200 x 100, 200 x 200, 200 x 300, 300 x 400	11
6.3.2 Варианты VESA 400 x 400, 300 x 300	11
6.3.3 Варианты VESA 400 x 200, 300 x 200	11
6.3.4 Варианты VESA 400 x 300	11
6.3.5 Монтаж пластины VESA на обратной стороне телевизора	12
6.4 Монтаж телевизора на потолочный держатель	13
7. Настройка и техническое обслуживание	14
8. Возможности регулировки	14
9. Технические характеристики	15
10. Исключение ответственности	16
11. Сервисное обслуживание и поддержка	16
12. Гарантийные обязательства	16



RUS Руководство по эксплуатации

Благодарим вас за то, что вы выбрали продукт Nana!

Перед использованием внимательно прочтите следующие инструкции и указания. Храните данное руководство по эксплуатации в надежном месте, чтобы в случае необходимости у вас всегда был доступ к нему. В случае продажи устройства передайте новому владельцу краткое иллюстрированное руководство и инструкции по безопасности в печатной форме.

1. Пояснения к предупреждающим знакам и указаниям

Предупреждение



Используется для маркировки указаний по технике безопасности или для акцентирования внимания на особых опасностях и рисках.

Указание
















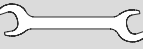
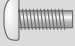

Используется для дополнительного обозначения информации или важных указаний.



2. Комплект поставки

- Потолочный держатель для ТВ
- Монтажный комплект
- Инструкции по безопасности, краткое иллюстрированное руководство

Монтажный комплект

A1 	6x55 (4 шт.)	D2 	M8x30 (4 шт.)
A2 	Ø8x50 (4 шт.)	D3 	M8x50 (4 шт.)
A3 	M6 (4 шт.)	E1 	M4x12 (4 шт.)
B1 	M6 (4 шт.)	E2 	M4x20 (4 шт.)
B2 	Ø8x20 (4 шт.)	F1 	M6x12 (4 шт.)
B3 	Ø8x20 (4 шт.)	F2 	M6 (4 шт.)
C1 	M6x20 (4 шт.)	G1 	(1 шт.)
D1 	M8x20 (4 шт.)	G2 	(1 шт.)

* M8x50 + Ø8x5 = M8x45

Указание



Перед установкой держателя проверьте монтажный комплект и убедитесь, что все детали на месте, соответствуют назначению и исправны.

3. Требуемые дополнительные инструменты



Указание



Никогда не выполняйте монтаж держателя в одиночку. Попросите вам помочь!



4. Указания по технике безопасности

Предупреждение



- В связи с большим количеством оконечных устройств и конструкций стен прилагаемые монтажные принадлежности могут не подойти к конкретным условиям монтажа.
 - В редких случаях шурупы для монтажа оконечного устройства на держателе могут оказаться слишком длинными.
 - Учтите, что прилагаемые дюбели предназначены только для массивных, полых и панельных стройматериалов.
 - Перед началом монтажа требуется внимательно ознакомиться с инструкцией оконечного устройства. В инструкции обычно приводятся сведения о типе и размерах крепежных материалов.
 - Если прилагаемые монтажные принадлежности не подходят к конкретным условиям монтажа, их необходимо приобрести в специальном магазине.
 - При монтаже не применять чрезмерных усилий. Это может повредить оконечное устройство и держатель.
 - При необходимости поручите монтаж квалифицированным специалистам.
-
- Запрещается производить монтаж в тех местах, где могут находиться люди.
 - По окончании монтажа изделия и установки груза проверьте безопасность и прочность всей конструкции.
 - Такую проверку необходимо проводить регулярно, но не реже одного раза в квартал.
 - Следите за тем, чтобы не были превышены допустимая нагрузка на изделие и допустимые размеры нагрузки.
 - Нагрузка должна распределяться равномерно.
 - Соблюдайте безопасное расстояние вокруг установленного груза (в зависимости от модели).
 - В случае повреждения изделия немедленно снимите нагрузку и прекратите эксплуатацию.
 - Не устанавливайте и не крепите никакие дополнительные предметы на изделие.

5. Применение и спецификации

- Держатель служит для крепления плоских экранов и предназначен для домашнего, некоммерческого применения.
- Держатель предназначен только для использования в помещении.
- Используйте держатель исключительно в предусмотренных целях.



6. Подготовка к монтажу и монтаж

Указание



- Никогда не выполняйте монтаж держателя в одиночку. Попросите вам помочь!
- Оконечные устройства имеют разные разъемы для подключения к кабелю и другим устройствам. Перед установкой убедитесь, останутся ли необходимые разъемы после монтажа в зоне доступа.
- Количество используемых монтажных деталей зависит от устройства и типа монтажа. Поэтому даже при правильно выполненном монтаже могут остаться лишние шурупы и другие мелкие детали. Сохраните их вместе с руководством по эксплуатации для дальнейшего использования (на случай продажи изделия, переезда, переустановки держателя, установки нового телевизора и т. д.).

Предупреждение



- Обратите внимание на то, что держатели предназначены исключительно для настенного монтажа.
- Перед установкой обязательно проверьте, способна ли стена выдержать вес изделий, которые предполагается на ней разместить, и убедитесь, что в стене на месте монтажа нет электрической проводки, водопровода, газопровода или других коммуникаций.

Указание касательно дюбелей Fischer



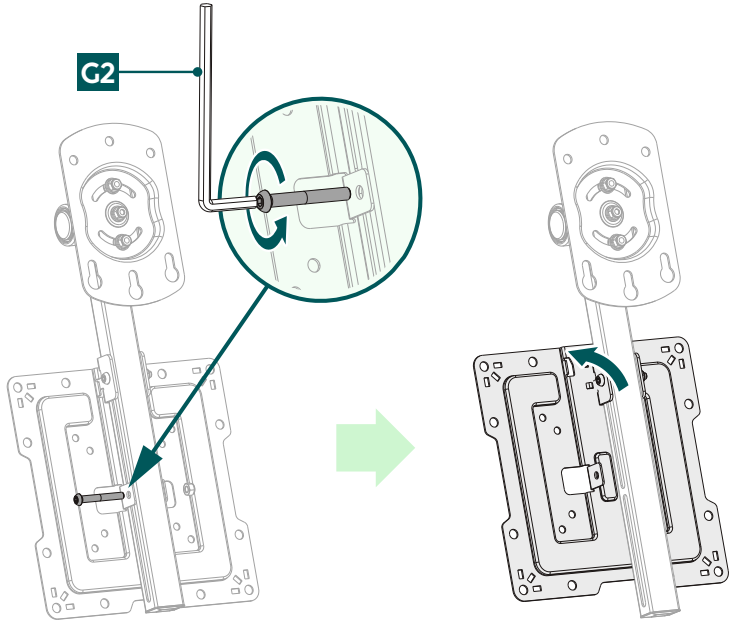
Дюбели Fischer из комплекта поставки одобрены для следующих строительных материалов:

- бетон,
- гипсокартонные и гипсоволокнистые плиты,
- пустотелый кирпич с вертикальными пустотами,
- пустотелый блок из легкого бетона,
- пустотелые перекрытия из кирпича и бетона,
- силикатный пустотелый кирпич,
- силикатный полнотелый кирпич,
- природный камень,
- газобетон,
- ДСП,
- полнотелые гипсовые панели,
- полнотелый блок из легкого бетона,
- полнотелый кирпич.



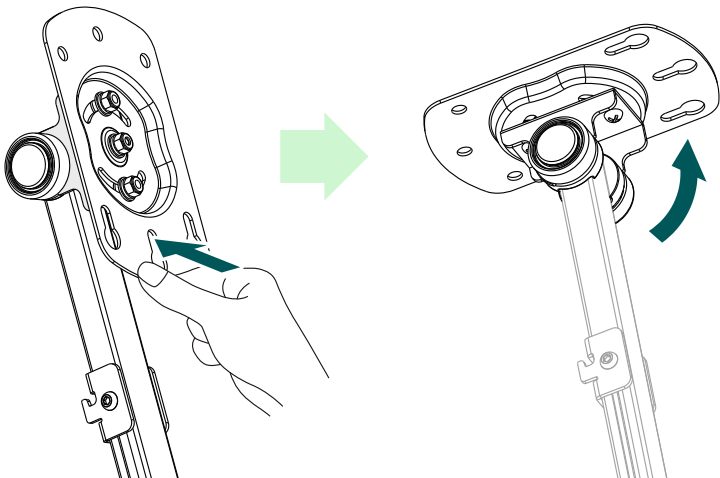
6.1 Подготовка к монтажу

6.1.1 Демонтаж пластины VESA



- Ослабьте верхний и открутите нижний крепежный шуруп с помощью шестигранного ключа [G2], как показано выше.
- Приподнимите пластину VESA и снимите ее с потолочного держателя.

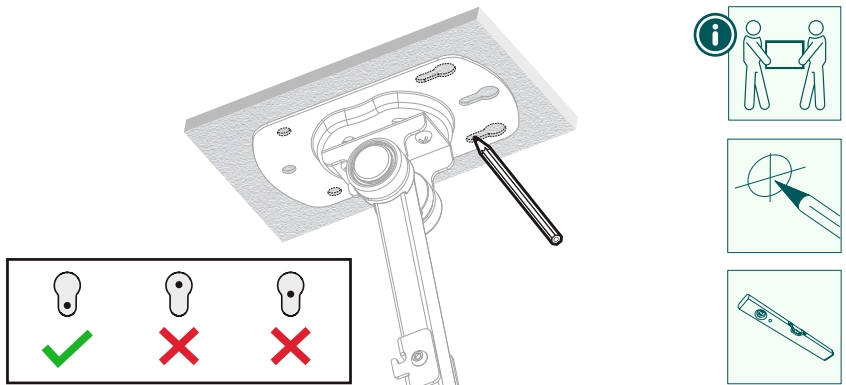
6.1.2 Выравнивание потолочной пластины



- Поверните потолочную пластину, как показано выше, переведя ее из вертикального в горизонтальное положение.

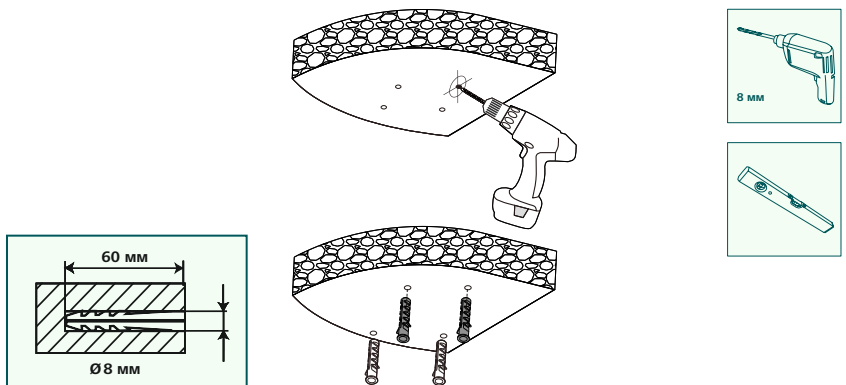
6.2 Монтаж на потолке

6.2.1 Подготовка предполагаемой монтажной поверхности

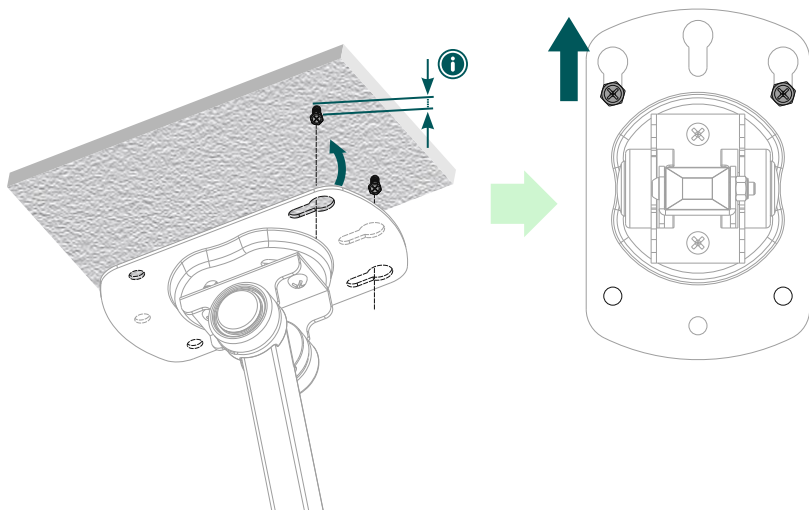


- Сначала используйте держатель в качестве шаблона и при необходимости выполните повторные измерения, чтобы убедиться в правильности его положения. Выровняйте держатель на потолке по горизонтали и по вертикали с помощью водяного уровня. Теперь наметьте отверстия на потолке.
- Обратите внимание на то, что маркировка всегда наносится на наружное отверстие. На оба удлиненных отверстия маркировка наносится в их узкой части.

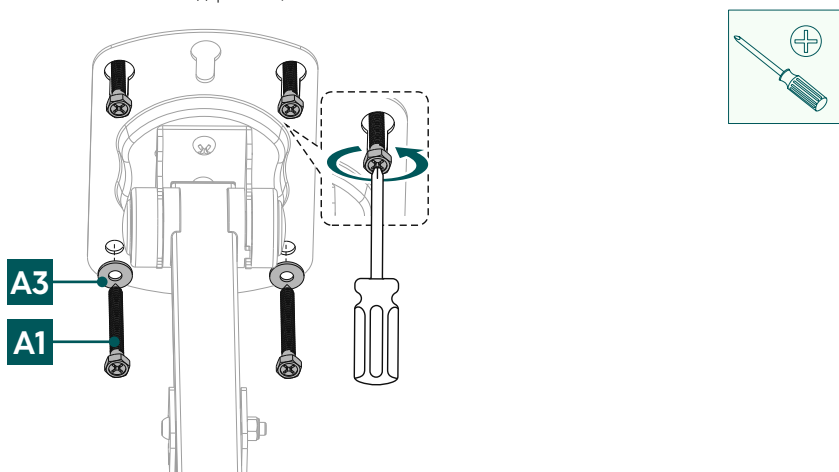
6.2.2 Монтаж потолочного держателя



- Для установки потолочного держателя на потолке потребуется дрель и сверло диаметром 8 мм. Проверьте, подходит ли сверло для сверления отверстий в потолке. Глубина отверстия должна составлять 60 мм.
- Чтобы обеспечить надежную фиксацию, пропылесосьте отверстия, чтобы в них не осталось пыли. Теперь вставьте дюбели [A2] в просверленные отверстия так, чтобы их края были вровень со стеной.



- Сначала открутите два винта [A1] для отверстий удлиненной формы. Следите за тем, чтобы эти два винта вкручивались не до упора, как показано выше. Расстояние до стены/потолка должно составлять примерно 5–8 мм. Это необходимо для того, чтобы на следующем этапе монтажа прикрепить крепежную пластину.
- Навесьте потолочный держатель, как показано выше.

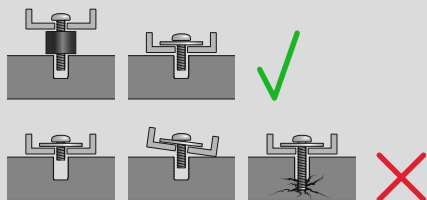


- Затем установите остальные два винта [A1] с подкладными шайбами [A3] и закрепите потолочный держатель на стене. Затяните все четыре винта.



6.3 Монтаж на телевизор

Указание

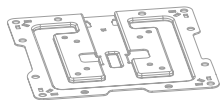


- В связи с большим количеством окончных устройств на рынке все варианты монтажа описать невозможно.
- Держатель должен плотно и ровно прилегать к задней стенке телевизора.
- Чтобы компенсировать неровности задней панели телевизора, воспользуйтесь распорками из комплекта поставки.
- Проследите за тем, чтобы все крепежные шурупы имели правильную длину и были затянуты усилием руки.

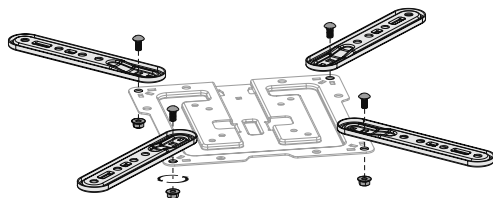


Выберите кронштейн VESA и вариант расположения адаптеров, которые подходят для вашего телевизора.

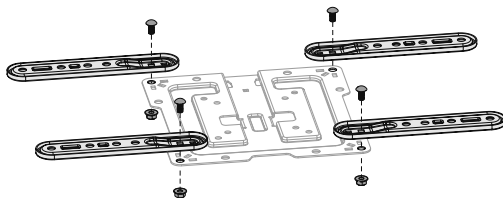
6.3.1 Варианты VESA 75 x 75, 100 x 100, 200 x 100, 200 x 200, 200 x 300, 300 x 400



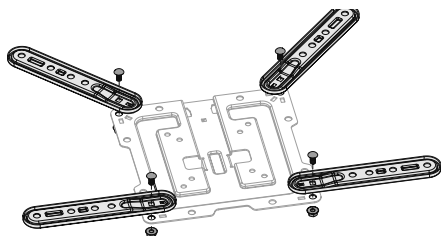
6.3.2 Варианты VESA 400 x 400, 300 x 300



6.3.3 Варианты VESA 400 x 200, 300 x 200



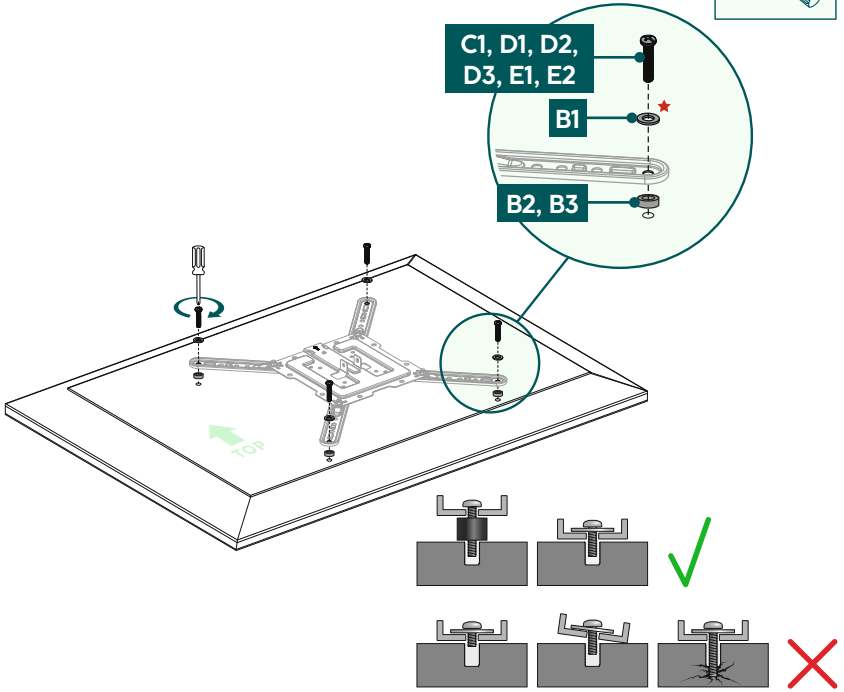
6.3.4 Варианты VESA 400 x 300



- Закрепите адаптерные пластины с помощью винтов [F1] и гаек [F2] на пластине VESA, как показано на рисунке. Используйте для этого гаечный ключ [G1].



6.3.5 Монтаж пластины VESA на обратной стороне телевизора

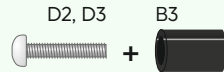
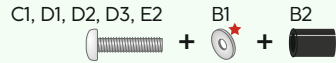


Плоская обратная сторона телевизора



★ Для шурупов с обозначением D подкладная шайба не требуется

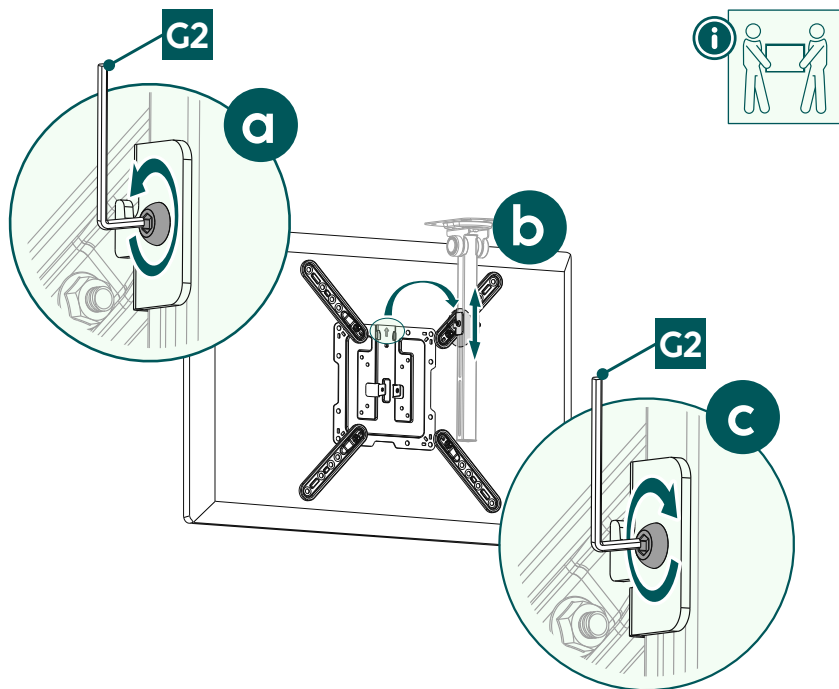
Выпуклая обратная сторона телевизора



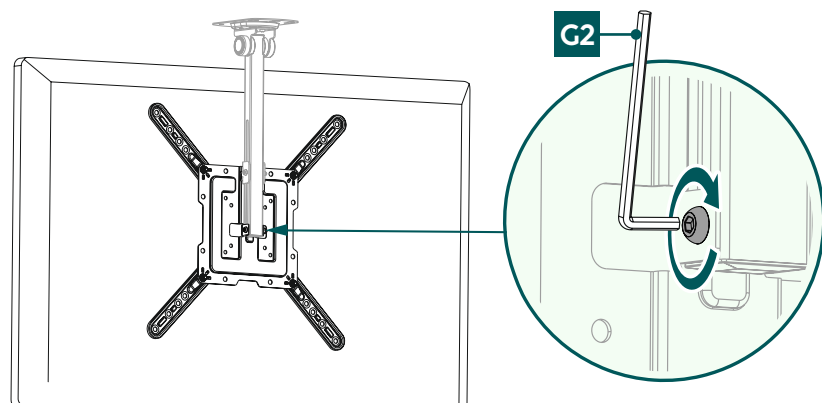
- Прикрепите пластину VESA к обратной стороне телевизора.
- Обратите внимание на указанную выше комбинацию шурупа, подкладной шайбы и распорки для вашего плоского или изогнутого телевизора.

6.4 Монтаж телевизора на потолочный держатель

Попросите помощи других лиц для следующего этапа монтажа.



- Сначала ослабьте винт с помощью шестигранного ключа [G2]
- Навесьте пластину VESA с установленным телевизором на потолочный держатель, как показано на рисунке выше, и отрегулируйте ее по высоте.
- Снова закрутите винт с помощью шестигранного ключа [G2].



- Зафиксируйте телевизор на держателе. Для этого снова установите нижний крепежный шуруп, который вы открутили на этапе монтажа согласно п. 6.1.1 Демонтаж пластины VESA, и затяните его. Используйте для этого шестигранный ключ [G2].



7. Настройка и техническое обслуживание

Указание

Никогда не регулируйте положение держателя в одиночку. Попросите вам помочь!

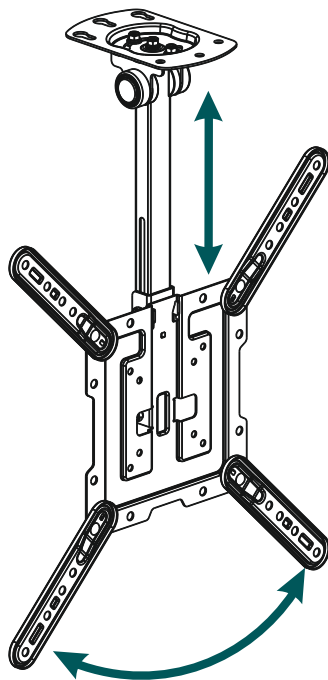


Указание. Наклонные/подвижные держатели



- При монтаже и настройке не допускайте защемления и повреждения электропроводки.
 - При регулировке убедитесь в отсутствии асимметричного распределения нагрузки, которое приводит к превышению допустимых значений веса.
-
- Регулярно (не реже одного раза в квартал) проверяйте прочность и эксплуатационную безопасность держателя и прикрепленного к нему устройства.
 - Для очистки используйте только воду и стандартные чистящие средства.

8. Возможности регулировки



100°
поворотный



600–694 мм
Регулировка по
высоте.

- Чтобы отрегулировать высоту установки, открутите боковые крепежные шурупы, установите пластину на желаемую высоту и снова надежно затяните их.



9. Технические характеристики

Максимальная нагрузка:	40 кг
Диагональ экрана:	81,0–165,0 см (США: 32–65")
Диапазон поворота:	до 100° (зависит от устройства)
Размеры крепежной пластины:	10,5 x 16,5 см
Размер отверстий:	по стандарту VESA: 75 x 75 100 x 100 200 x 100 200 x 200 300 x 200 300 x 300 400 x 200 400 x 300 400 x 400



10. Исключение ответственности

Hama GmbH & Co. KG не несет ответственности за повреждения, возникшие в результате ненадлежащей установки, монтажа и ненадлежащего использования изделия или несоблюдения требований руководства по эксплуатации и/или указаний по технике безопасности.

11. Сервисное обслуживание и поддержка

При возникновении вопросов по изделию обращайтесь в службу поддержки Hama.

Горячая линия: +49 9091 502-0 (нем./англ.)

Дополнительную информацию по технической поддержке см. на сайте www.hama.com

12. Гарантийные обязательства

HAMA GmbH & Co KG предоставляет для этого изделия расширенную гарантию изготовителя на отсутствие дефектов, удобство использования, обработку и долговечность используемых материалов в течение 10 лет. Гарантия не распространяется на совместимость изделия с будущими стандартами усовершенствованного оборудования.

В течение указанного периода компания Hama GmbH & Co KG бесплатно устраним обоснованную претензию по гарантии путем ремонта или замены изделия (на свое усмотрение).

Гарантийный срок начинается с даты покупки данного изделия и действует на всей территории ЕС.

Право на гарантию предоставляется в дополнение к законным правам и не влияет на них. Гарантия не распространяется на повреждения вследствие неправильного использования, естественного износа, воздействия химикатов или форс-мажорных обстоятельств, а также вмешательства или ремонта, выполненного вами или третьей стороной.

Также из гарантии исключены принадлежности, не входящие в базовую комплектацию изделия (акционные детали).

В случае претензии по гарантии, пожалуйста, свяжитесь с нами по адресу Hama GmbH & Co KG, Dresdner Str. 9, 86653 Monheim, приложив документ, подтверждающий покупку. Вы также можете связаться с нами через сайт www.hama.de или по телефону 09091/502-0.