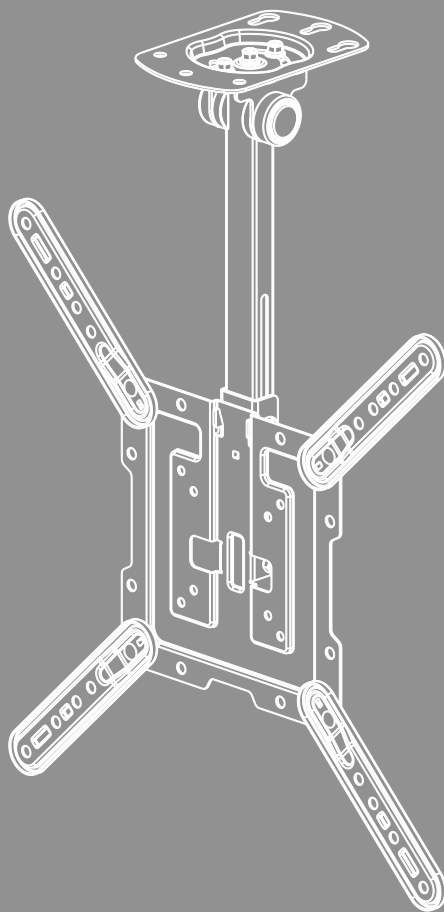


TV STROPNÝ DRŽIAK





Obsah

1. Vysvetlenie výstražných symbolov a upozornení	3
2. Obsah balenia	4
3. Dodatočne potrebný nástroj	4
4. Bezpečnostné upozornenia	5
5. Oblasť použitia a špecifikácie	5
6. Príprava na montáž a montáž	6
6.1 Príprava na montáž	7
6.1.1 Odstránenie dosky VESA	7
6.1.2 Vyrovnanie stropnej dosky	7
6.2 Montáž na strop	8
6.2.1 Príprava zamýšľanej montážnej plochy	8
6.2.2 Pripevnenie stropného držiaka	8
6.3 Montáž na televízor	10
6.3.1 Varianty VESA 75 x 75, 100 x 100, 200 x 100, 200 x 200, 200 x 300, 300 x 400	11
6.3.2 Varianty VESA 400 x 400, 300 x 300	11
6.3.3 Varianty VESA 400 x 200, 300 x 200	11
6.3.4 Varianty VESA 400 x 300	11
6.3.5 Montáž dosky VESA na zadnú stranu televízora	12
6.4 Montáž televízora na stropný držiak	13
7. Nastavenie a údržba	14
8. Možnosti nastavení	14
9. Technické údaje	15
10. Vylúčenie zodpovednosti	16
11. Servis a podpora	16
12. Záručné ustanovenia	16



SK Návod na obsluhu

Ďakujeme, že ste sa rozhodli pre výrobok Hama!

Vyhradte si čas na úplné prečítanie všetkých nasledujúcich pokynov a upozornení. Uchovajte tento návod na obsluhu pre prípadné budúce použitie. Ak zariadenie predávate, odovzdajte novému majiteľovi krátky návod s obrázkami, ako aj bezpečnostné pokyny v tlačenej podobe.

1. Vysvetlenie výstražných symbolov a upozornení

Výstraha



Tento symbol označuje bezpečnostné upozornenia, ktoré poukazujú na určité riziká a nebezpečenstvá.

Upozornenie











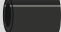

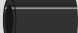





Tento symbol označuje dodatočné informácie alebo dôležité poznámky.



2. Obsah balenia

- TV stropný držiak
- Montážna súprava
- Bezpečnostné pokyny, krátky návod s obrázkami

Montážna súprava

A1 	6x55 (x4)	D2 	M8x30 (x4)
A2 	Ø8x50 (x4)	D3 	M8x50 (x4)
A3 	M6 (x4)	E1 	M4x12 (x4)
B1 	M6 (x4)	E2 	M4x20 (x4)
B2 	Ø8x10 (x4)	F1 	M6x12 (x4)
B3 	Ø8x20 (x4)	F2 	M6 (x4)
C1 	M6x20 (x4)	G1 	(x1)
D1 	M8x20 (x4)	G2 	(x1)

* M8x50 + Ø8x5 = M8x45

Upozornenie

Pred inštaláciou držiaka skontrolujte kompletnosť montážnej súpravy a uistite sa, že neobsahuje žiadne chybné alebo poškodené diely.



3. Dodatočne potrebný nástroj



Upozornenie

Držiak nikdy nemôže montovať jedna osoba. Zavolajte si podporu a pomoc!





4. Bezpečnostné upozornenia

Výstraha



- Vzhľadom na veľké množstvo koncových zariadení a rôzne stavebné konštrukcie nemusí byť priložený montážny set vhodný pre všetky možnosti.
- V niektorých špeciálnych prípadoch sa môže stať, že sú skrutky pre inštaláciu koncového prístroja na držiak príliš dlhé.
- Myslite na to, že dodané príchytky sú schválené iba pre materiály z plných, dutých a panelových stavebných materiálov.
- Pred montážou si prečítajte návod na obsluhu svojho koncového zariadenia. Tento spravidla uvádza informácie o druhu a rozmeroch vhodných upevňovacích materiálov.
- Zakúpte si vhodný upevňovací materiál na upevnenie koncového zariadenia v špecializovanom obchode, ak nie je súčasťou dodanej montážnej súpravy.
- Pri montáži nikdy nepoužívajte násilie alebo veľkú silu. Môžete tak poškodiť koncové zariadenie alebo držiak.
- V prípade pochybností ohľadne montáže tohto výrobku sa obráťte na vyškolený odborný personál a neskúšajte to sami!

- Výrobok nemontujte na miesta, pod ktorými by sa mohli nachádzať osoby.
- Po inštalácii výrobku a k nemu pripnenej záťaži skontrolujte dostatočnú pevnosť a prevádzkovú bezpečnosť.
- Túto kontrolu opakujte v pravidelných intervaloch (minimálne štvrťročne).
- Dbajte na to, aby nebola prekročená maximálna prípustná nosnosť výrobku a nebola na ňom umiestnená záťaž, ktorá prekračuje maximálne prípustné miery.
- Dbajte na to, aby bol výrobok zaťažovaný rovnomerne.
- V blízkosti umiestnenej záťaže udržiajte bezpečnostný odstup (v závislosti od modelu).
- Pri poškodení výrobku ihneď odstráňte pripnutú záťaž a výrobok ďalej nepoužívajte.
- Na výrobok nepripevňujte žiadne ďalšie predmety.

5. Oblasť použitia a špecifikácie

- Držiak slúži na upevnenie plochých obrazoviek na súkromné, nekomerčné použitie v domácnosti.
- Držiak je určený iba na používanie vo vnútorných priestoroch.
- Držiak používajte iba na účel, na ktorý je určený.



6. Príprava na montáž a montáž

Upozornenie



- Držiak nikdy nemôže montovať jedna osoba. Zavolajte si podporu a pomoc!
- Rozličné koncové zariadenia majú rôzne možnosti pripojenia pre kabeláž a ďalšie zariadenia. Pred inštaláciou skontrolujte, či budú po montáži dostupné potrebné prípojky.
- V závislosti od výrobku a spôsobu montáže nemusíte potrebovať celú montážnu súpravu. Preto je možné, že aj pri správnej montáži zvýšia nepotrebné skrutky a iné drobné súčiastky. Uchovajte ich spolu s týmto návodom na obsluhu na bezpečnom mieste na neskoršie použitie (predaj výrobku, sfahovanie, prestavba držiaka, nový TV atď.).

Výstraha



- Nezabudnite, že držiaky sú vhodné výlučne na montáž na steny.
- Pred inštaláciou bezpodmienečne skontrolujte, či je stena, na ktorú chcete výrobok namontovať, vhodná z hľadiska jeho hmotnosti. Ubezpečte sa, že sa v mieste montáže na stene nenachádzajú elektrické káble, plynové alebo vodovodné potrubie ani iné vedenia.

Poznámka – hmoždinka Fischer

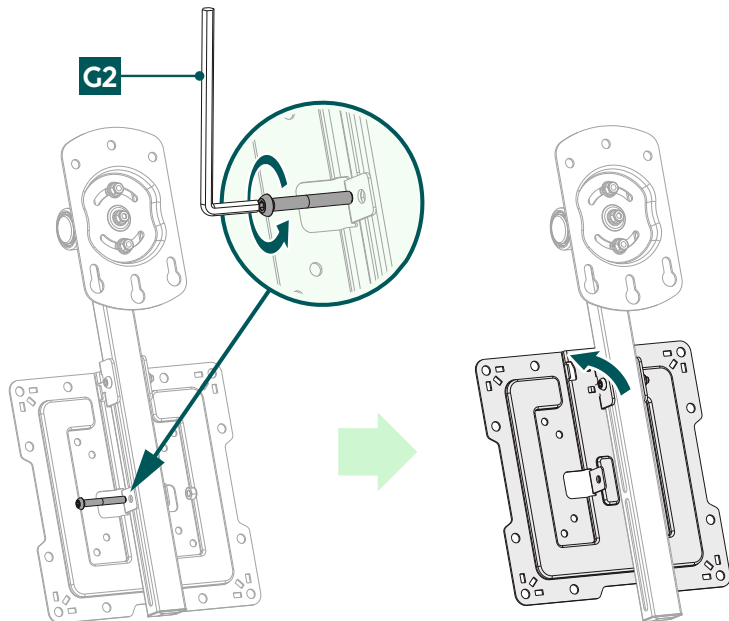


Dodávané hmoždinky Fischer sú schválené pre nasledovné stavebné materiály:

- Betón
- Sadrokartón a sadrovláknitá doska
- Vysoká tehla
- Dutý blok z ľahkého betónu
- Duté stropy z tehál a betónu
- Vápenno-piesková dierovaná tehla
- Vápenno-piesková tehla
- Prírodný kameň
- Pórobetón
- Drevotrieska
- Sadrové panely
- Pevný kameň z ľahkého betónu
- Plná tehla

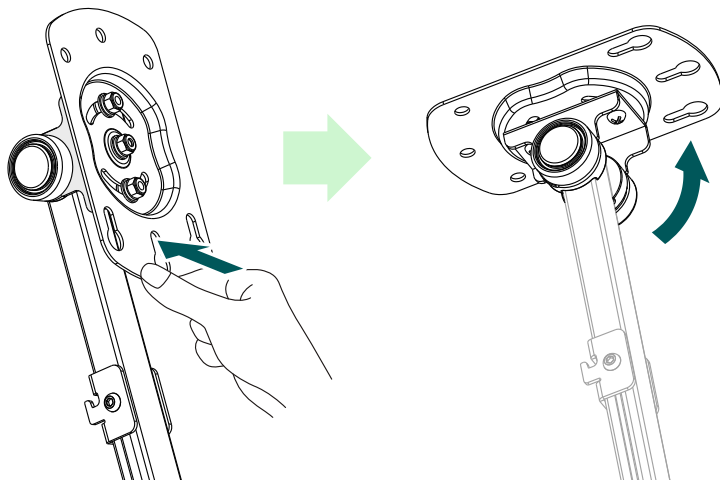
6.1 Príprava na montáž

6.1.1 Odstránenie dosky VESA



- Uvoľnite hornú a spodnú upevňovaciu skrutku, ako je znázornené vyššie, pomocou inbusového kľúča [G2].
- Zo stropného držiaka odstráňte dosku VESA, a to tak, že ju nadvihnete.

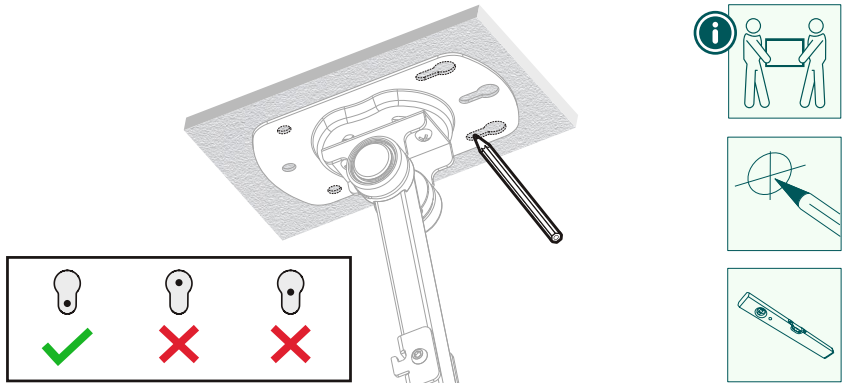
6.1.2 Vyrovnanie stropnej dosky



- Otočte stropnú dosku zo zvislej do vodorovnej polohy, ako je znázornené vyššie.

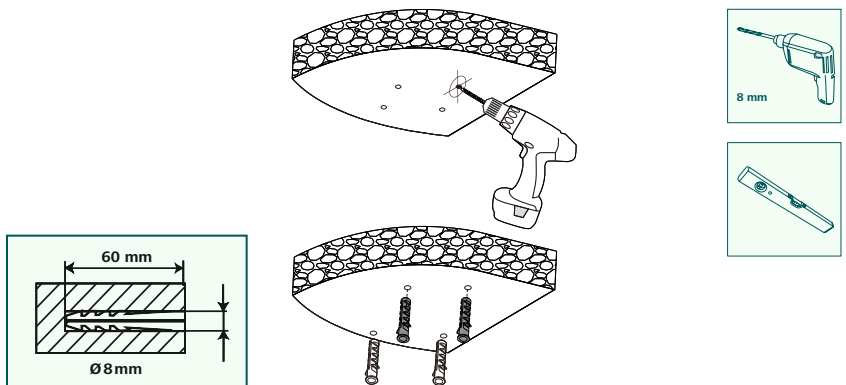
6.2 Montáž na strop

6.2.1 Príprava zamýšľanej montážnej plochy

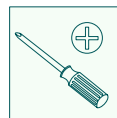
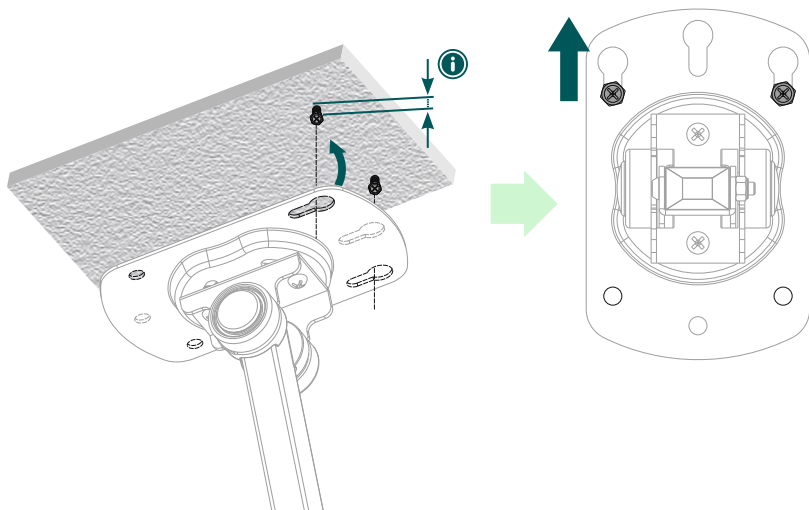


- Najprv použite držiak ako šablónu a v prípade potreby ju zmerajte, aby ste sa uistili, že poloha je správna. Na kontrolu horizontálnej a vertikálnej orientácie držiaka na strope použite vodováhu. Teraz označte otvory na strope.
- Všimnite si, že označenia sú nakreslené na vonkajšom otvore. Pri oboch dlhších otvoroch musí byť označenie nakreslené na úzkom mieste.

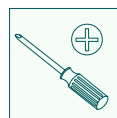
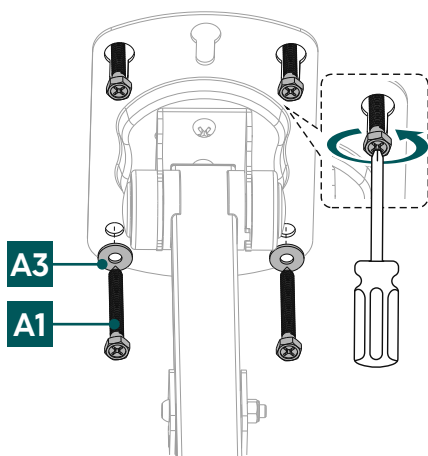
6.2.2 Pripevnenie stropného držiaka



- Na pripevnenie stropného držiaka na strop potrebujete vrtáčku a vrtací nadstavec s priemerom 8 mm. Dbajte na to, aby bol vrtací nadstavec je vhodný pre zamýšľaný strop. Hĺbka otvoru by mala byť 60 mm .
- Aby ste zaistili bezpečné držanie, vysajte vrtacie otvory vysávačom tak, aby bol vrtací otvor bez vrtania prachu. Teraz vložte hmoždinky [A2] do vyvrtaného otvoru tak, aby bol zarovnaný s otvorom.



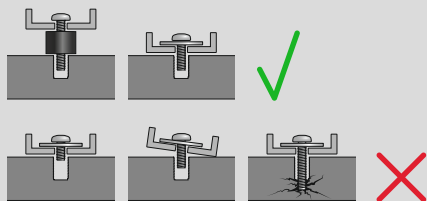
- Najprv zaskrutkujte obidve skrutky [A1], ktoré sú určené na podlhovasté otvory. Uistite sa, že tieto dve skrutky, ako je znázornené vyššie, nie sú zaskrutkované až na doraz, ale že je zachovaná vzdialenosť približne 5 až 8 mm od steny/stropu. To je potrebné na montáž upevňovacej dosky v ďalšom kroku.
- Teraz zaveste držiak, ako je znázornené vyššie.



- Následne namontujte obidve zvyšné skrutky [A1] spolu s podložkami [A3], aby ste upevnili držiak na stenu. Uťahnite všetky štyri skrutky.

6.3 Montáž na televízor

Upozornenie

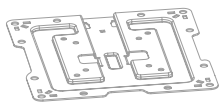


- Pre rozmanitosť koncových zariadení, ktoré sú dostupné na trhu, nie je možné popísať všetky varianty montáže.
- Dbajte na to, aby držiak priliehal priamo a rovno na zadnej strane televízneho prijímača.
- Na vyrovnanie nerovností zadnej strany televízora použite priloženú dištančnú vložku.
- Dbajte na to, aby všetky skrutky mali správnu dĺžku a boli dotiahnuté rukou.

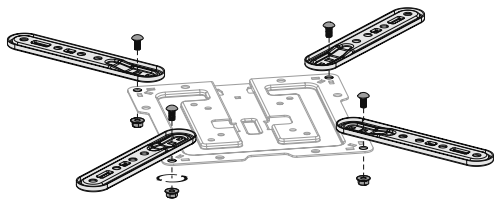


Najprv vyberte úchop VESA potrebný pre váš televízor alebo usporiadanie adaptérov.

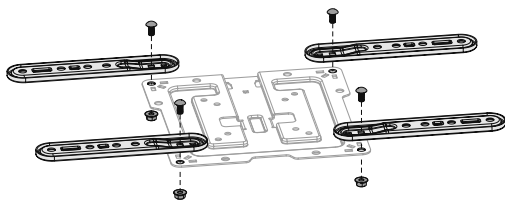
6.3.1 Varianty VESA 75 x 75, 100 x 100, 200 x 100, 200 x 200, 200 x 300, 300 x 400



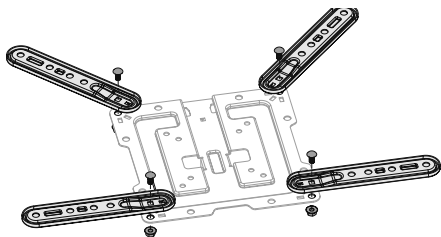
6.3.2 Varianty VESA 400 x 400, 300 x 300



6.3.3 Varianty VESA 400 x 200, 300 x 200

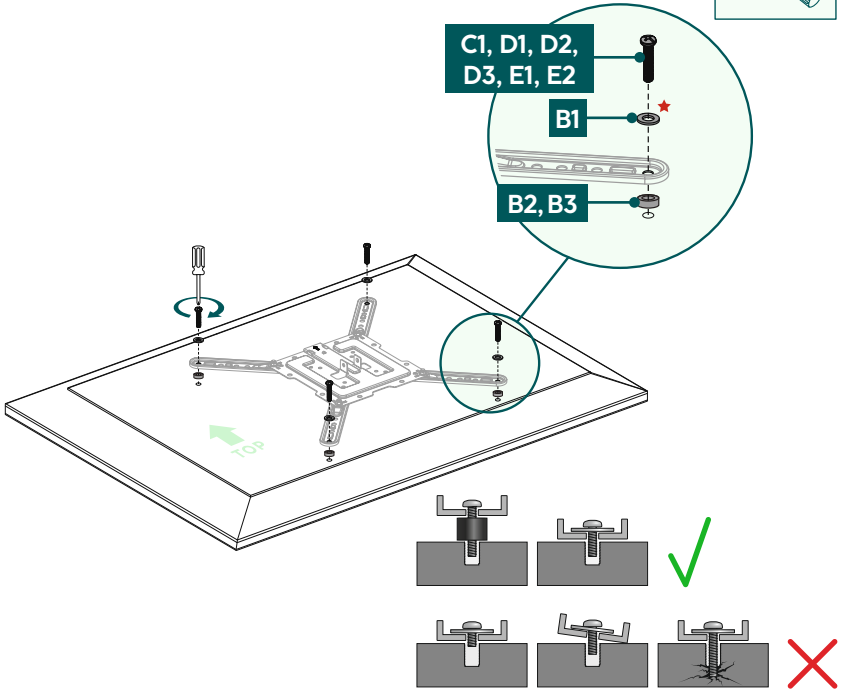


6.3.4 Varianty VESA 400 x 300



- Namontujte adaptérové dosky pomocou skrutiek [F1] a skrutkovacích matíc [F2] na dosku VESA, ako je znázornené. Na to použite skrutkovací kľúč [G1].

6.3.5 Montáž dosky VESA na zadnú stranu televízora



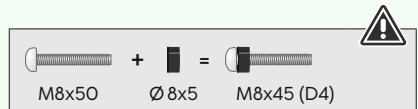
Zadná strana **plochého** televízora

C1, D1, D2, D4, E1 + B1

★ Pre D skrutky nepotrebuje podložku

Zadná strana **zakriveného** televízora

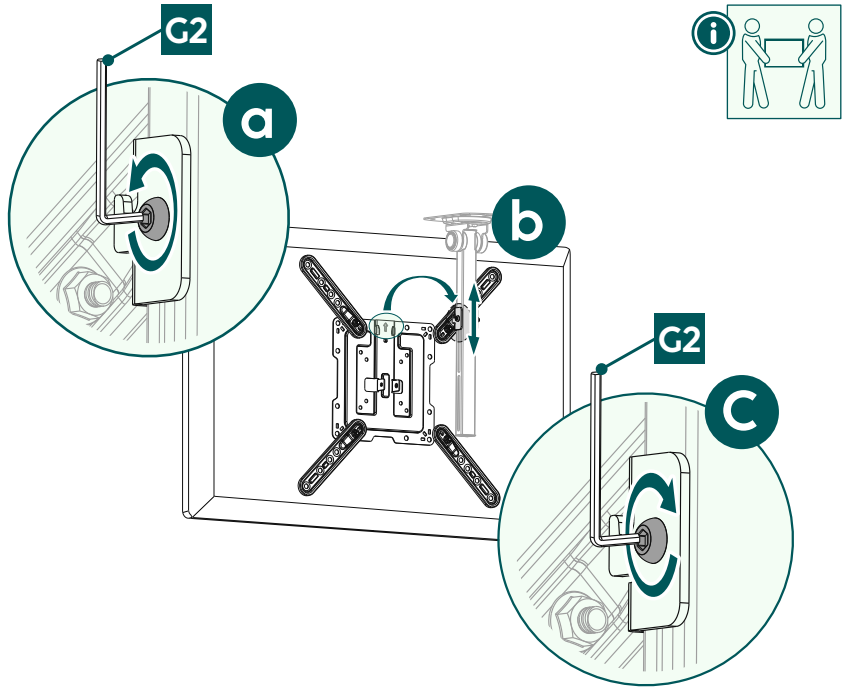
C1, D1, D2, D3, E2 + B1 + B2
D2, D3 + B3



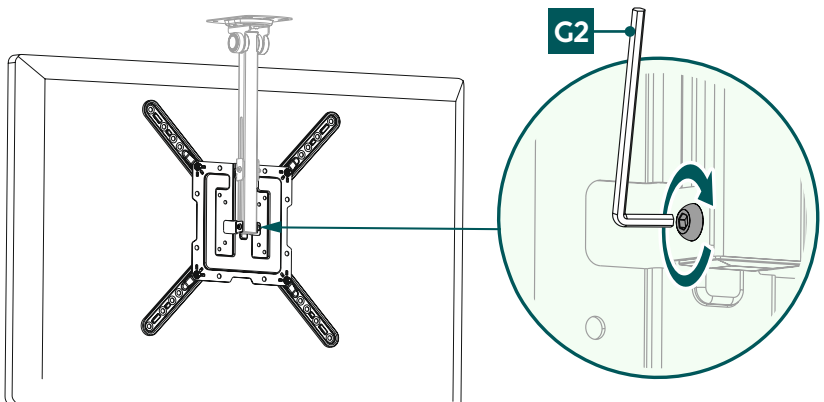
- Namontujte dosku VESA na zadnú stranu televízora.
- Zohľadnite vyššie uvedenú kombináciu skrutky, podložky a dištančného držiča pre váš plochý alebo zakrivený televízor.

6.4 Montáž televizora na stropný držiak

Pri nasledujúcom montážnom kroku si zabezpečte podporu a pomoc od iných ľudí.



- Najprv uvoľnite skrutku pomocou inbusového kľúča [G2]
- Zaveste dosku VESA na stropný držiak s namontovaným televízorom, ako je znázornené vyššie, a nastavte požadovanú výšku.
- Potom skrutku znova utiahnite inbusovým kľúčom [G2].



- Pripevnite televízor k držiaku opätovným upevnením a utiahnutím spodnej upevňovacej skrutky, ktorú ste odstránili v montážnom kroku **6.1.1 Odstránenie dosky VESA**. Na to použite inbusový kľúč [G2].

7. Nastavenie a údržba

Upozornenie

Držiak nikdy nemôže nastavovať jedna osoba. Zavolajte si podporu a pomoc!



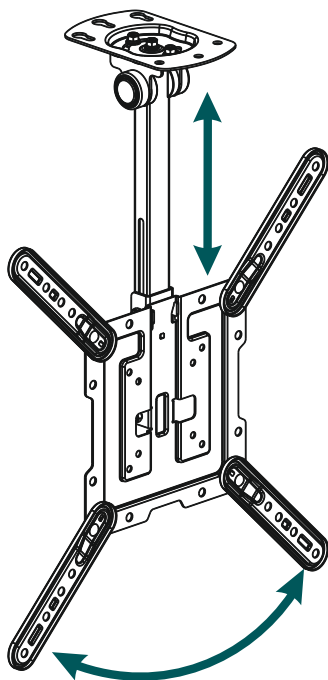
Upozornenie – Sklopiteľné/plne pohyblivé držiaky

- Pri inštalácii a nastavovaní dbajte na to, aby ste nestlačili alebo nepoškodili elektrické vedenia.
- Dbajte na to, aby výrobok nebol pri nastavovaní zaťažovaný asymetricky a nebola pritom prekročená maximálna prípustná nosnosť.



- V pravidelných intervaloch (aspoň štvrtročne) kontrolujte pevnosť a prevádzkovú bezpečnosť držiaka a zariadenia, ktoré je k ňom pripojené.
- Čistenie len vodou alebo bežnými domácimi čističmi.

8. Možnosti nastavení



100°
otáčanie



600 – 694 mm
výškovo nastaviteľné

- Na nastavenie výšky otvorte bočné upevňovacie skrutky nastavte požadovanú výšku a skrutky znovu pevne zafixujte.



9. Technické údaje

Maximálna nosnosť:	40 kg
Uhlopriečka obrazovky:	81,0 – 165,0 cm (US: 32" - 65")
Rozsah otáčania:	do 100° (v závislosti od zariadenia)
Rozmery upevňovacej dosky:	10,5 x 16,5 cm
Výnimka:	podľa štandardu VESA: 75 x 75 100 x 100 200 x 100 200 x 200 300 x 200 300 x 300 400 x 200 400 x 300 400 x 400



10. Vylúčenie zodpovednosti

Hama GmbH & Co KG nepreberá žiadnu zodpovednosť a neposkytuje záruku za škody vyplývajúce z neodbornej inštalácie, montáže alebo neodborného používania výrobku alebo z nerešpektovania návodu na obsluhu a/alebo bezpečnostných upozornení.

11. Servis a podpora

S otázkami týkajúcimi sa výrobku sa obráťte na poradenské oddelenie Hama.

Horúca linka: +49 9091 502-0 (nem./angl.)

Ďalšie informácie o podpore nájdete tu: www.hama.com

12. Záručné ustanovenia

Spoločnosť HAMA GmbH & Co KG poskytuje na tento výrobok rozšírenú záruku výrobcu na bezchybnosť, použiteľnosť, spracovanie a životnosť použitých materiálov počas obdobia 10 rokov. Záruka sa netýka kompatibility výrobku s budúcimi štandardmi zdokonaleného hardvéru.

Počas uvedeného obdobia spoločnosť Hama GmbH & Co KG odstráni oprávnený nárok na záruku podľa vlastného uváženia zdarma buď opravou alebo výmenou.

Záručné obdobie začína dátumom kúpy tohto výrobku a platí v celej EÚ.

Poskytnutá záruka dopĺňa zákonné práva a nedotýka sa ich. Záruka sa netýka poškodení, ktoré vzniknú v dôsledku nesprávneho použitia, normálneho opotrebovania, vplyvu chemikálií alebo vyššej moci, ako aj v dôsledku zásahov a opráv vykonaných vami alebo tretími osobami.

Okrem toho sa záruka netýka dielov príslušenstva, ktoré nepatria k základnej výbave výrobku (promočné diely).

V záručnom prípade nám napíšte na adresu Hama GmbH & Co KG, Dresdner Str. 9, 86653 Monheim a priložte doklad o kúpe. Môžete nás tiež kontaktovať na internetovej stránke www.hama.de alebo telefonicky na čísle 09091/502-0.